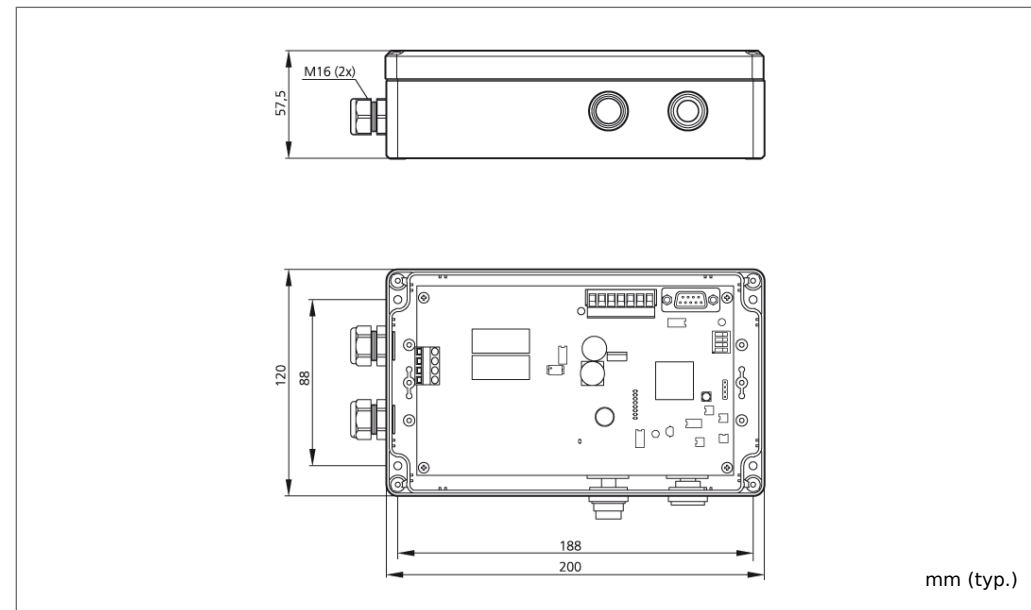


di-soric GmbH & Co. KG  
 Steinbeisstraße 6  
 DE-73660 Urbach  
 Fon: +49 (0) 71 81 / 98 79 - 0  
 Fax: +49 (0) 71 81 / 98 79 - 179  
 info@di-soric.com  
 www.di-soric.com

205049



mm (typ.)

Technische Daten (typ.)	Technical data (typ.)	Caractéristique techniques	+20°C, 24V DC
Strahlanzahl	Number of beams	Nombre de faisceaux	max. 500 auswertbar/max. 500 evaluable/max. 500 évaluer
Anzahl	Number	Nombre	1 (zu betreibende Lichtgitter)/1 (number of light curtains to be operated)
Betriebsspannung	Service voltage	Tension d'alimentation	19 ... 30 V DC
Reichweite	Operating distance	Portée de détection	0,4 ... 6 m Selbstabgleich/self adjustment/auto-ajustement
Schaltausgang	Switching output	Sortie de commutation	Schaltausgang, Relais (1x)/Switching output, Relay (1x)/Commutation de sortie, Relais (1x)
Schaltleistung	Contact rating	Contact rating	250 V DC, 250 W / 400 V AC, 2000 VA
Umgebungstemperatur	Ambient temperature	Température d'utilisation	0 ... +40 °C
Schutzart	Protection class	Indice de protection	IP 54



**Sicherheitshinweis**  
 Diese Geräte sind nicht zulässig für Sicherheitsanwendungen, insbesondere bei denen die Sicherheit von Personen von der Gerätefunktion abhängig ist. Der Einsatz der Geräte muss durch Fachpersonal erfolgen.

**Safety instructions**  
 The Instruments are not to be used for safety applications, in particular applications in which safety of persons depends on proper operation of the instruments. These instruments shall exclusively be used by qualified personnel.

**Instructions de sûreté**  
 La mise en œuvre de ces appareils doit être effectuée par du personnel qualifié. Ils ne doivent pas être utilisés pour des applications dans lesquelles la sécurité des personnes dépend du bon fonctionnement du matériel.