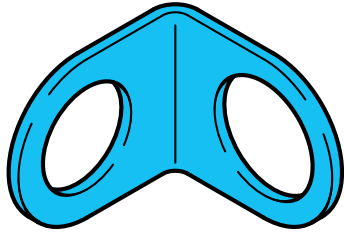
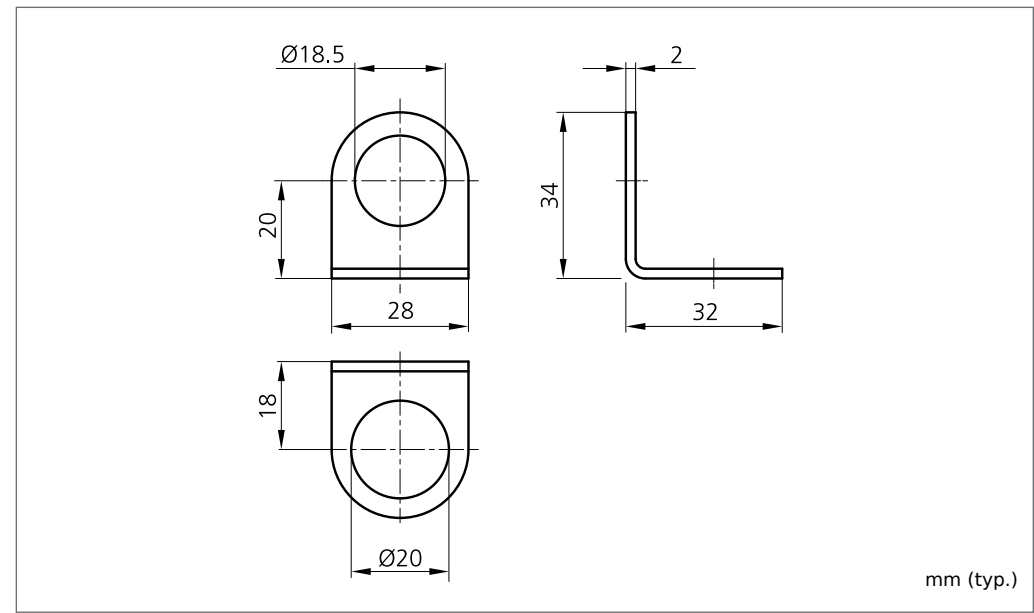


**HS-BW-18**  
**Befestigungswinkel**  
**Mounting bracket**  
**Équerre de fixation**



di-soric GmbH & Co. KG  
 Steinbeisstraße 6  
 DE-73660 Urbach  
 Fon: +49 (0) 71 81 / 98 79 - 0  
 Fax: +49 (0) 71 81 / 98 79 - 179  
 info@di-soric.com  
 www.di-soric.com

209481



Technische Daten (typ.)	Technical data (typ.)	Caractéristique techniques	
Maß	Dimension	Dimensions	Ø 18,5 / Ø 20 mm
Gehäusematerial	Casing material	Matériau du boîtier	Edelstahl/stainless steel/acier inoxydable
Produktserie	Product series		Systemhalter HS/System holder HS



