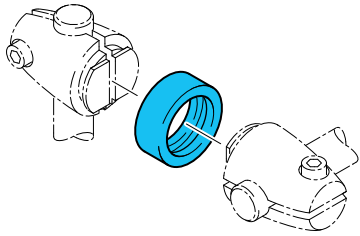
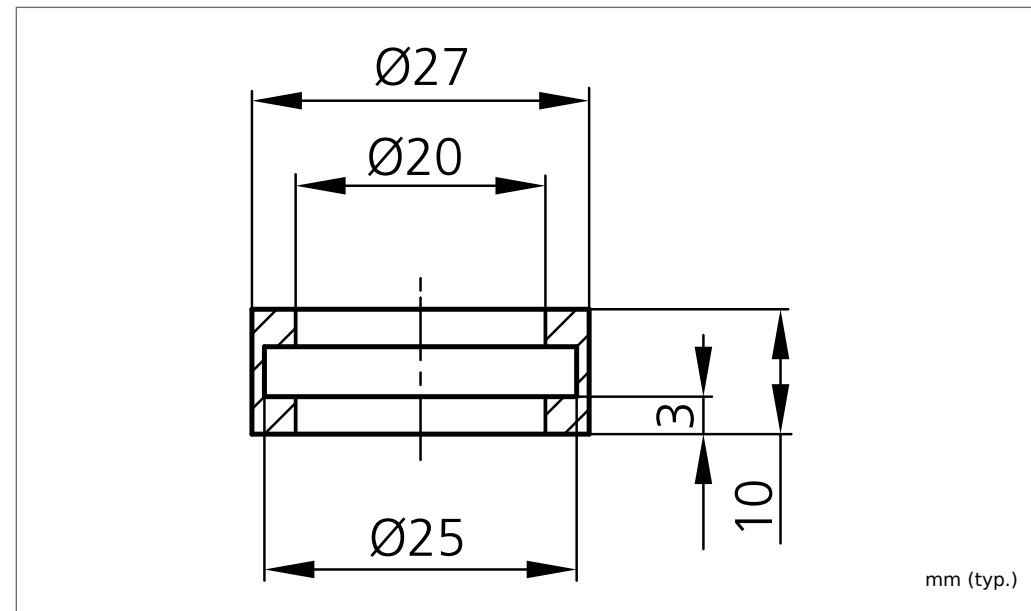


**HS-AR-KL-20**  
**Adapterring**  
**Adapter ring**  
**Bague d'adaptation**



di-soric GmbH & Co. KG  
 Steinbeisstraße 6  
 DE-73660 Urbach  
 Fon: +49 (0) 71 81 / 98 79 - 0  
 Fax: +49 (0) 71 81 / 98 79 - 179  
 info@di-soric.com  
 www.di-soric.com

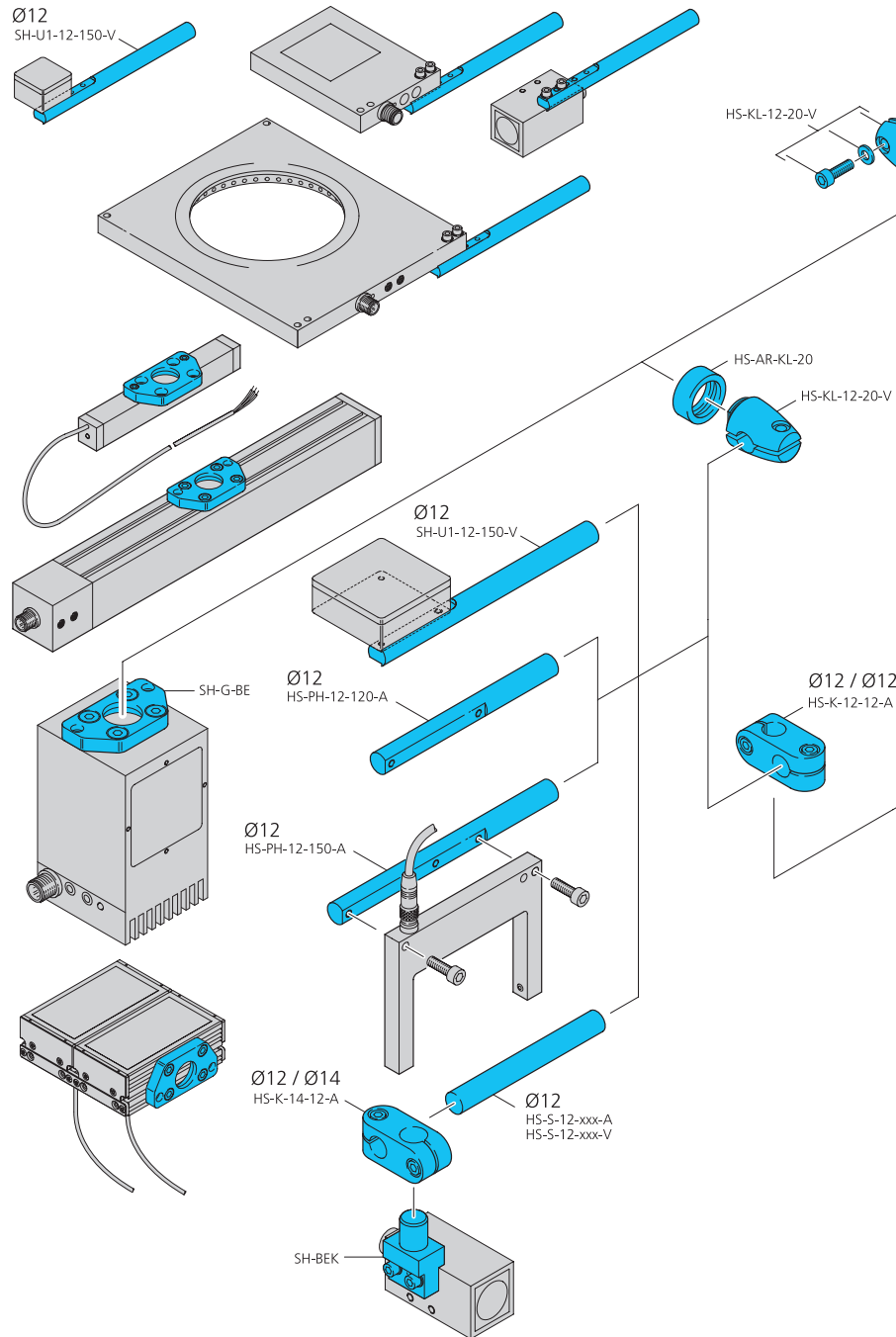
209483



Technische Daten (typ.)	Technical data (typ.)	Caractéristique techniques	+20°C, 24V DC
Maß	Dimension	Dimensions	Ø 20 / Ø 20 mm
Gehäusematerial	Casing material	Matériau du boîtier	Edelstahl/stainless steel/acier inoxydable V4A, (1.4404 / AISI 316L - 1.4571 / AISI 316Ti)
Produktserie	Product series		Systemhalter HS/System holder HS

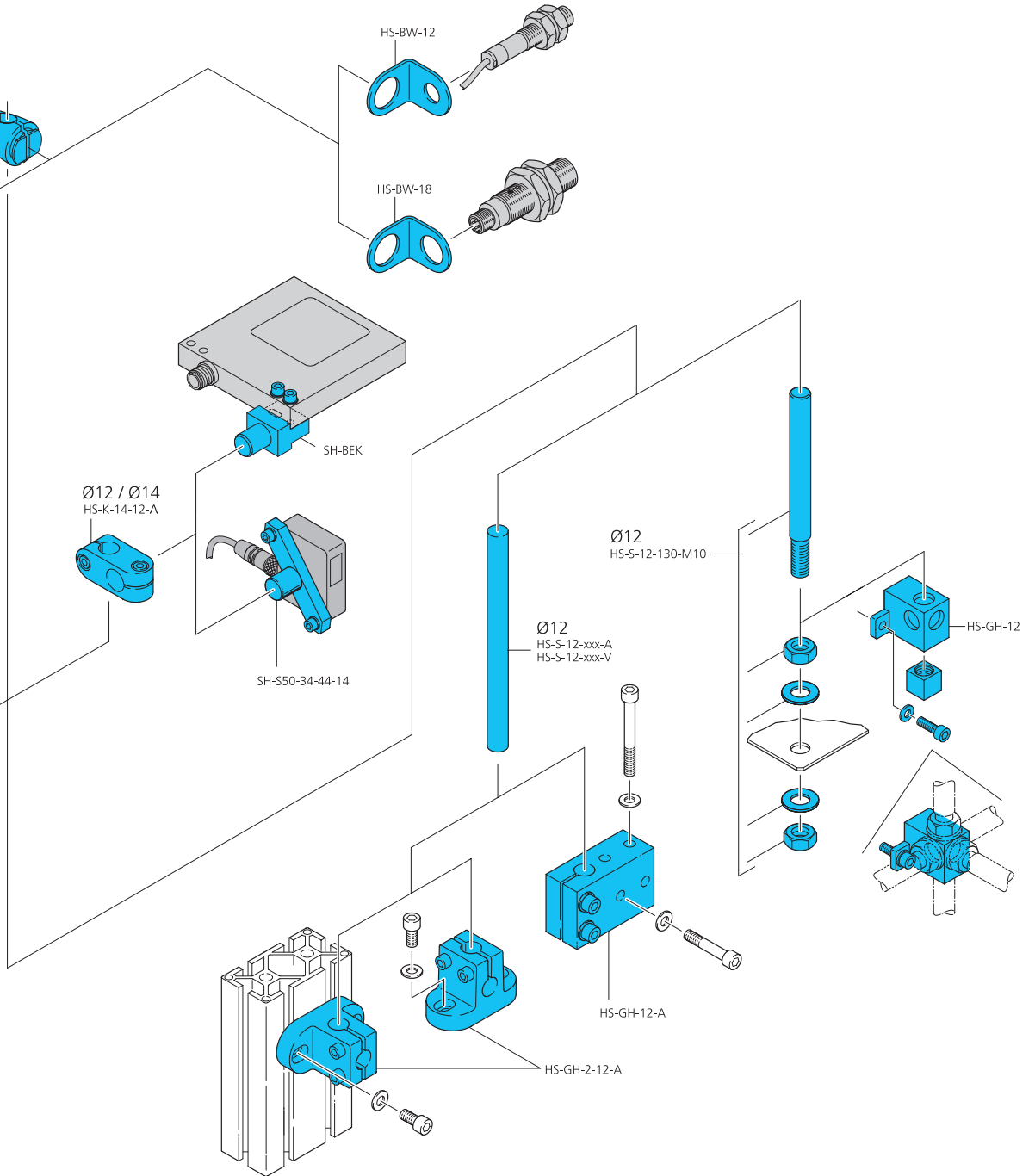
# Systemhalter Serie HS

Grundhalter Ø 12 mm



# System holder series HS

Basic system holder Ø 12 mm



# Systèmes de fixation Série HS

12 mm du support Ø de système de base

# Systemhalter Serie HS

Grundhalter Ø 15 mm

# System holder series HS

Basic system holder Ø 15 mm

# Systèmes de fixation Série HS

15 mm du support Ø de système de base

