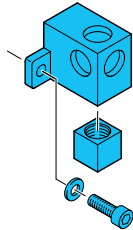
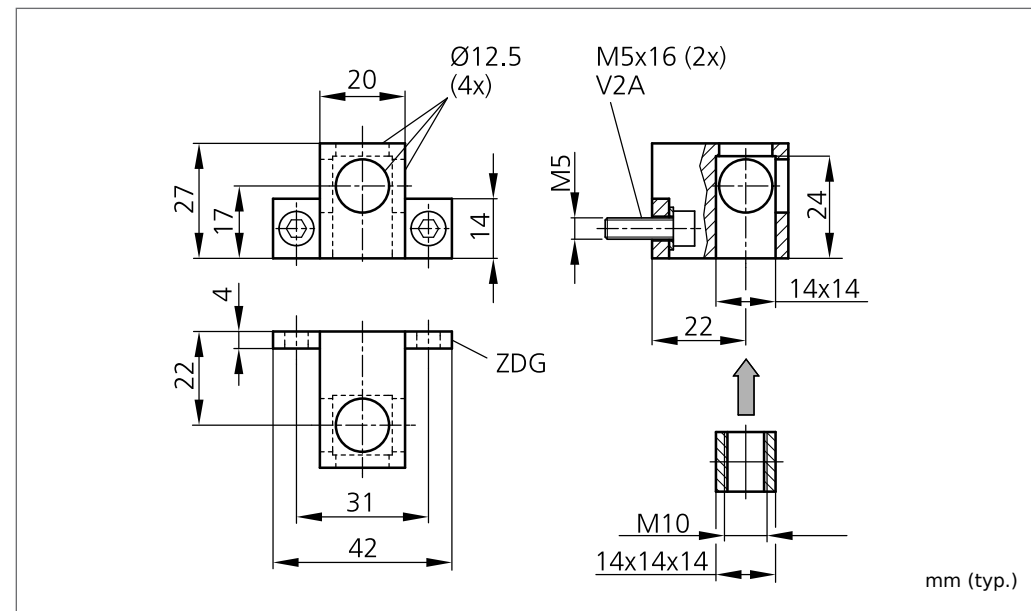


**HS-GH-12**  
**Grundhalter**  
**Base holder**  
**Support de base**



di-soric GmbH & Co. KG  
 Steinbeisstraße 6  
 DE-73660 Urbach  
 Fon: +49 (0) 71 81 / 98 79 - 0  
 Fax: +49 (0) 71 81 / 98 79 - 179  
 info@di-soric.com  
 www.di-soric.com

209485



| Technische Daten (typ.) | Technical data (typ.) | Caractéristique techniques |   |
|-------------------------|-----------------------|----------------------------|---|
| Maß                     | Dimension             | Dimensions                 | M 10  |
| Gehäusematerial         | Casing material       | Matériau du boîtier        | Zinkdruckguss/Die-cast zinc/Alliage de zinc moulé sous pression |
| Produktserie            | Product series        |                            | Systemhalter HS/System holder HS                                |
|                         |                       |                            |   |
|                         |                       |                            |   |
|                         |                       |                            |   |
|                         |                       |                            |   |

# Systemhalter Serie HS

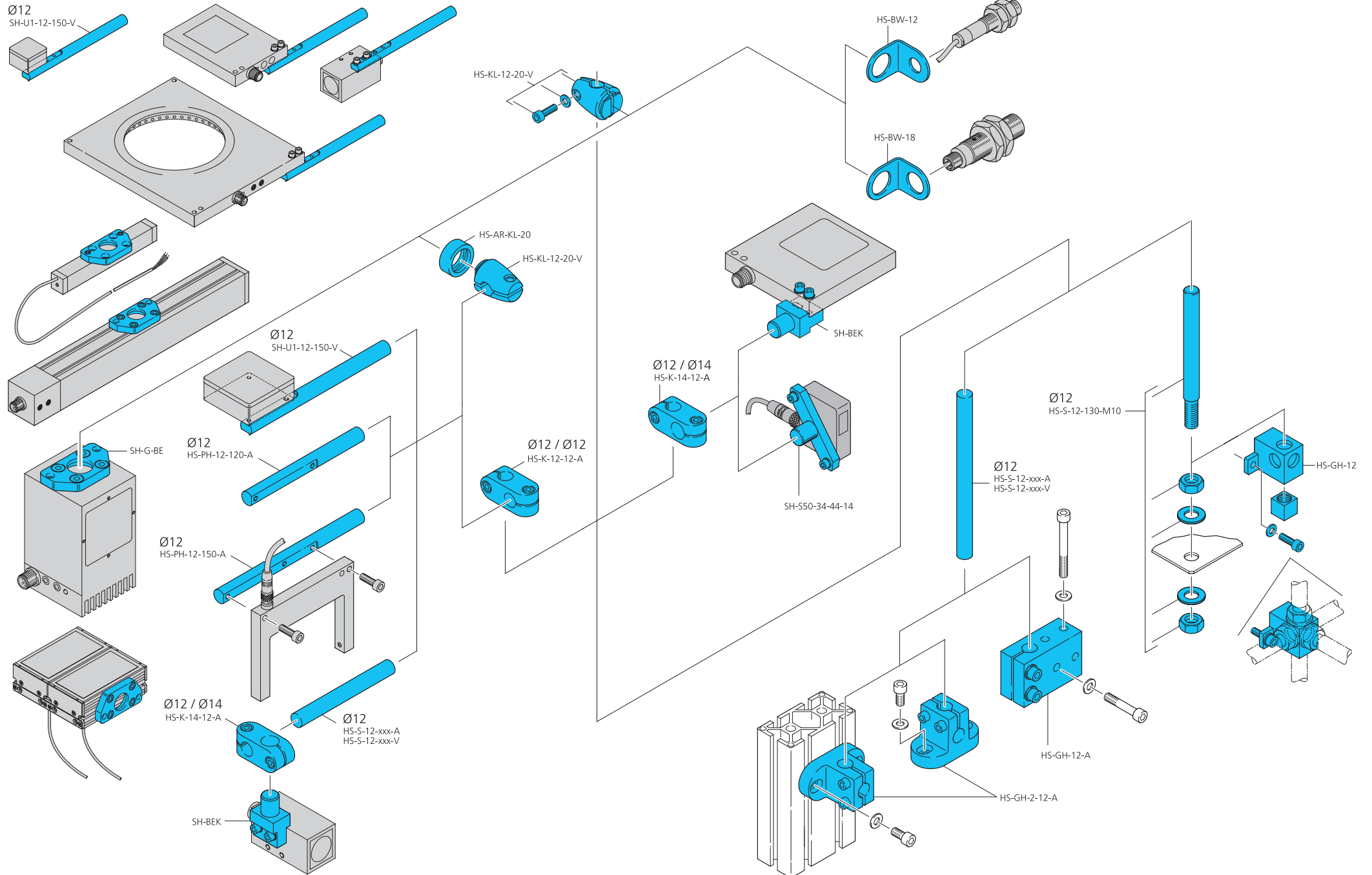
Grundhalter Ø 12 mm

# System holder series HS

Basic system holder Ø 12 mm

# Systèmes de fixation Série HS

12 mm du support Ø de système de base



# Systemhalter Serie HS

Grundhalter Ø 15 mm

# System holder series HS

Basic system holder Ø 15 mm

# Systèmes de fixation Série HS

15 mm du support Ø de système de base

