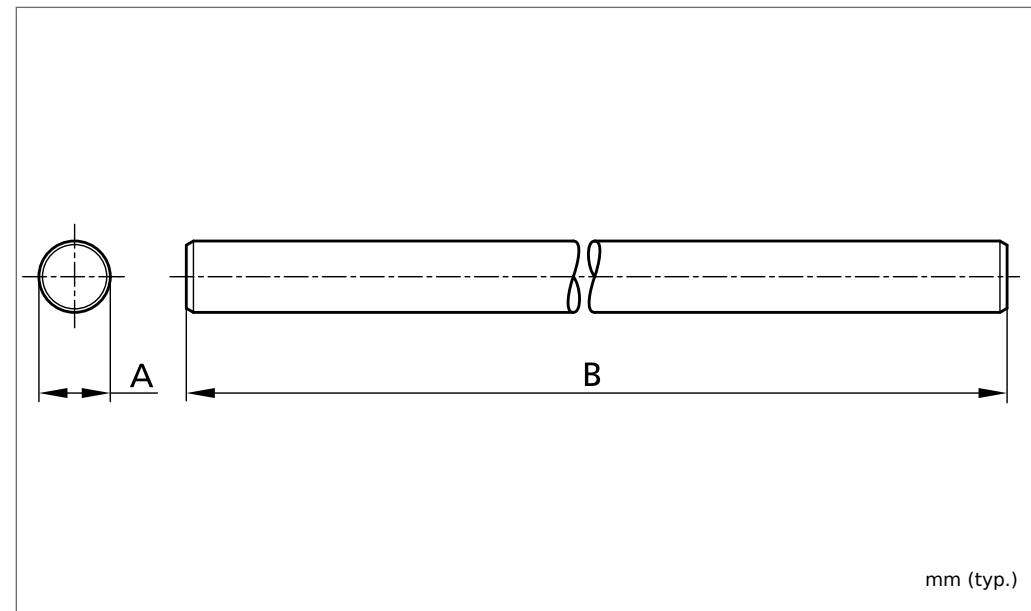


HS-S-12-500-V
Montagegestange
Mounting rod
Barre de montage

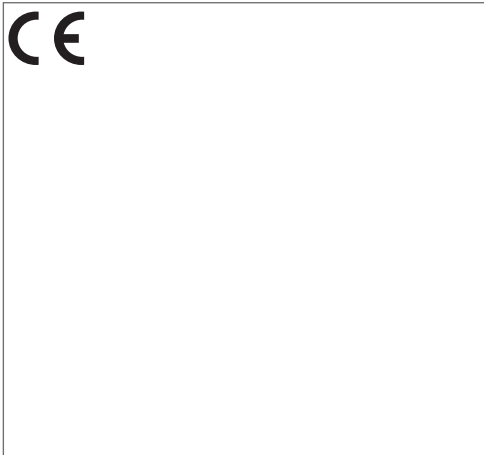


di-soric GmbH & Co. KG
 Steinbeisstraße 6
 DE-73660 Urbach
 Fon: +49 (0) 71 81 / 98 79 - 0
 Fax: +49 (0) 71 81 / 98 79 - 179
 info@di-soric.com
 www.di-soric.com

209774



| Technische Daten (typ.) | Technical data (typ.) | Caractéristique techniques | +20°C, 24V DC |
|-------------------------|-----------------------|----------------------------|--|
| Maß | Dimension | Dimensions | Ø 12 mm, 500 mm |
| Gehäusematerial | Casing material | Matériau du boîtier | Edelstahl/stainless steel/acier inoxydable |
| Produktserie | Product series | | Systemhalter HS/System holder HS |
| | | | |
| | | | |
| | | | |
| | | | |
| | | | |



Systemhalter Serie HS

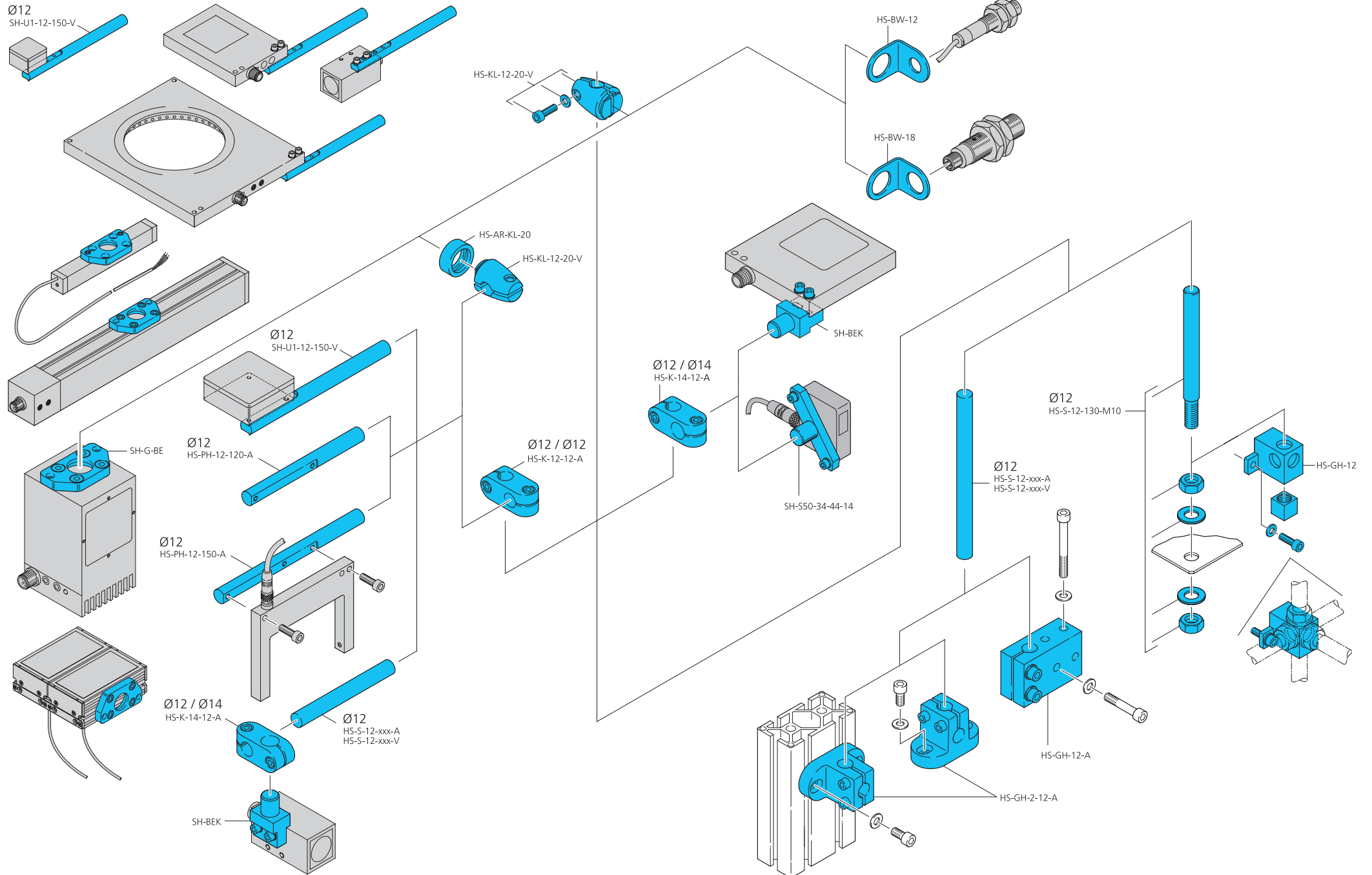
Grundhalter Ø 12 mm

System holder series HS

Basic system holder Ø 12 mm

Systèmes de fixation Série HS

12 mm du support Ø de système de base



Systemhalter Serie HS

Grundhalter Ø 15 mm

System holder series HS

Basic system holder Ø 15 mm

Systèmes de fixation Série HS

15 mm du support Ø de système de base

