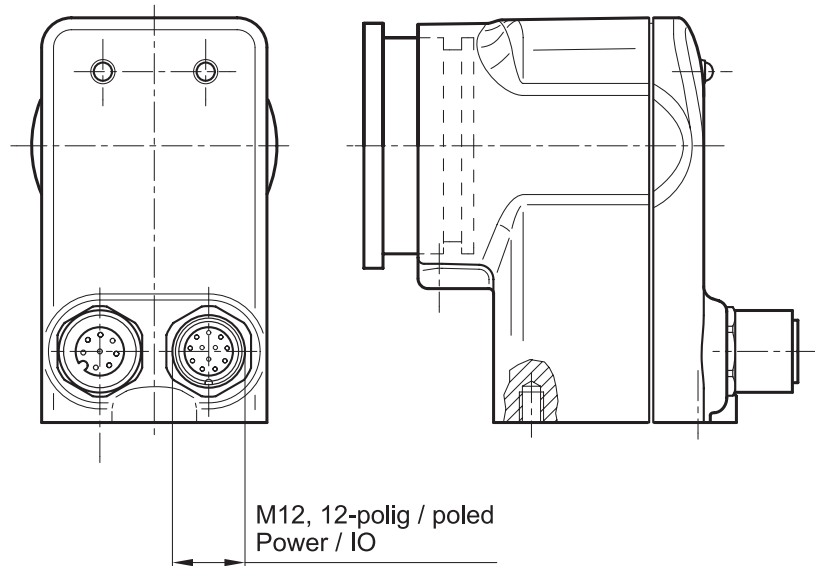




Zeichnung / drawing



mm (typ.)

Stecker/Connector M12, 12-polig / poled Power I/O			
PIN	I/O-Modus Parametersatzänderung	I/O Modus Encoder	Aderfarbe
Pin	Change parameters	I/O Mode Encoder	Wire colour
1	Änderung Parametersatz / Change parameters	Encoder PhB + / Encoder PhB+	Braun / brown
2	Auswählen Parametersatz / Select parameters	Encoder PhB - / Encoder PhB-	Blau / blue
3	Ausgang 2 / Output 2	Encoder PhA + / Encoder PhA+	Weiß / white
4	Ausgang 3 / Output 3	Encoder PhA - / Encoder PhA-	Grün / green
5	Neutrainieren / Retrain	Neutrainieren / Retrain	Pink / pink
6	Gemeinsamer Eingang / Common input	Gemeinsamer Eingang / Common input	Gelb / yellow
7	24 VDC +	24 VDC +	Schwarz / black
8	24 VDC -	24 VDC -	Grau / grey
9	Gemeinsamer Ausgang / Common output	Gemeinsamer Ausgang / Common output	Rot / red
10	Trigger / Trigger	Trigger / Trigger	Violett / Violet
11	Ausgang 0 / Output 0	Ausgang 0 / Output 0	Grau/Pink / grey/pink
12	Ausgang 1 / Output 1	Ausgang 1 / Output 1	Rot/Blau / red/blue

GERMANY

di-soric GmbH & Co. KG

Steinbeisstraße 6

73660 Urbach

Germany

Fon: +49(0)7181/9879-0

Fax: +49(0)7181/9879-179

info@di-soric.com

Niederlassungen Subsidiaries

AUSTRIA

di-soric Austria GmbH & Co. KG

Burg 39

4531 Kematen an der Krems

Austria

Fon: +43(0)7228/72366

Fax: +43(0)7228/72405

info.at@di-soric.com

FRANCE

di-soric SAS

19, Chemin du Vieux Chêne

38240 Meylan

France

Fon: +33(0)476/616590

Fax: +33(0)476/616598

info.fr@di-soric.com

SINGAPORE

di-soric Pte. Ltd.

8 Ubi Road 2, #07-13 Zervex

Singapore 408538

Singapore

Fon: +65/66343843

Fax: +65/66343844

info.sg@di-soric.com

