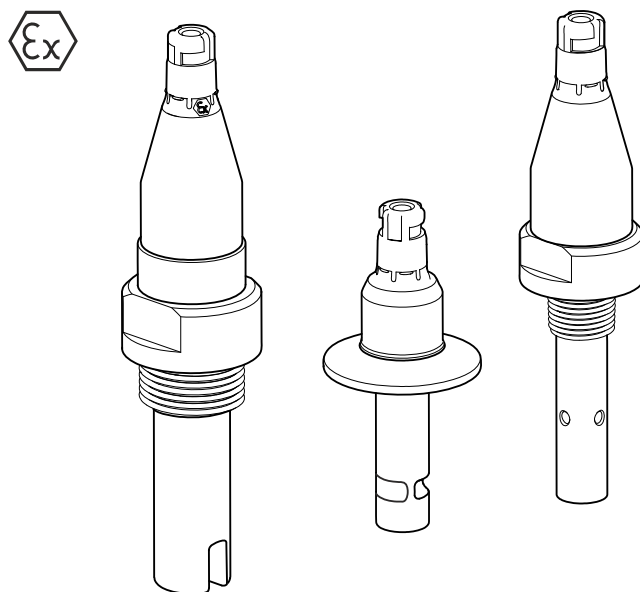




Инструкция по эксплуатации

Condumax CLS15D/16D/21D

Датчики с поддержкой протокола Memosens
Кондуктивный метод измерения проводимости в жидкостях



BA01147C/53/RU/01.12

Endress+Hauser 
People for Process Automation

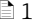

Информация о документе

Предупреждения

Структура, слова сигналов и цвета уровней безопасности на обозначениях соответствуют спецификациям ANSI Z535.6 («Информация о безопасности продуктов в руководствах по эксплуатации продуктов, инструкциях и других подобных материалах»).

Структура предупреждающих сообщений	Значение
<p>▲ ОПАСНОСТЬ Причина (/последствия) Возможные последствия игнорирования ► Меры предупреждения</p>	<p>Этот символ предупреждает о наличии опасности. Отказ от предотвращения этой ситуации неизбежно приведет к серьезной или смертельной травме.</p>
<p>▲ ПРЕДУПРЕЖДЕНИЕ Причина (/последствия) Возможные последствия игнорирования ► Меры предупреждения</p>	<p>Этот символ предупреждает о наличии опасности. Отказ от предотвращения этой ситуации может привести к серьезной или смертельной травме.</p>
<p>▲ ВНИМАНИЕ Причина (/последствия) Возможные последствия игнорирования ► Меры предупреждения</p>	<p>Этот символ предупреждает о наличии опасности. Если не предотвратить эту ситуацию, она может привести к травме легкой или средней степени тяжести.</p>
<p>ПРИМЕЧАНИЕ Причина/ситуация Возможные последствия игнорирования ► Действие/примечание</p>	<p>Этот символ предупреждает о ситуации, способной привести к повреждению имущества и оборудования.</p>

Условные обозначения


-  1 Этот символ обозначает перекрестную ссылку на определенную страницу (например, стр. 1).
-  2 Этот символ обозначает перекрестную ссылку на определенный рисунок (например, рис. 2).

Содержание

1	Основные правила техники безопасности.....	4	8	Декларация соответствия.....	26
1.1	Требования к персоналу.....	4	8.1	ATEX /NEPSI I 1G Ex ia IIC T3 / T4 / T6, IECEx Ex ia IIC T6 Ga	26
1.2	Назначение	4	8.2	ATEX/NEPSI II 3G Ex nL IIC T3 / T4 / T6	27
1.3	Охрана труда.....	4			
1.4	Безопасность при эксплуатации.....	5			
1.5	Безопасность изделия	5			
2	Обозначение	7			
2.1	Коды типов исполнений, сертифицированных для использования во взрывоопасных зонах	7			
2.2	Заводская табличка.....	7			
2.3	Расшифровка кода заказа.....	7			
2.4	Классы температуры для взрывоопасных зон	8			
2.5	Сертификаты и нормативы	9			
3	Монтаж.....	10			
3.1	CLS15D.....	10			
3.2	CLS16D.....	11			
3.3	CLS21D.....	12			
3.4	Проверка после монтажа	13			
4	Электрическое подключение	14			
4.1	Подключение к преобразователю	14			
4.2	Схема соединений для взрывоопасных зон	15			
5	Ввод в эксплуатацию.....	17			
6	Обслуживание.....	17			
6.1	Очистка.....	17			
6.2	Замена уплотнений (только CLS16D)....	18			
6.3	Возврат	18			
7	Технические данные	19			
7.1	Вход.....	19			
7.2	Точностные характеристики	20			
7.3	Окружающая среда.....	21			
7.4	Процесс.....	21			
7.5	Механическая конструкция	24			

1 Основные правила техники безопасности

1.1 Требования к персоналу

- ▶ Монтаж, ввод в эксплуатацию, управление и техобслуживание измерительной системы должны выполняться только обученным техническим персоналом.
 - ▶ Перед выполнением данных работ технический персонал должен получить соответствующее разрешение от управляющего предприятием.
 - ▶ Электрическое подключение должно осуществляться только электротехниками.
 - ▶ Выполняющий работы технический персонал должен предварительно ознакомиться с инструкцией по эксплуатации и следовать всем приведенным в ней указаниям.
 - ▶ Отказы точки измерения могут исправляться только уполномоченным и специально обученным персоналом.
-  Ремонтные работы, не описанные в данной инструкции по эксплуатации, подлежат выполнению только силами изготовителя или специалистами регионального торгового представительства.

1.2 Назначение

Датчики проводимости предназначены для кондуктивного измерения проводимости в жидкостях. Они применяются в следующих областях:

Датчик	Область применения	Взрывоопасные зоны
Condumax CLS15D	Измерения в чистой и сверхчистой воде	Сертифицирован для использования во взрывоопасных зонах (зона 1)
Condumax CLS16D	Измерения в чистой и сверхчистой воде в гигиенических процессах	Сертифицирован для использования во взрывоопасных зонах (зона 1)
Condumax CLS21D	Измерение в продуктах со средней и высокой проводимостью	Сертифицирован для использования во взрывоопасных зонах (зона 1)

Любое применение, кроме указанного в настоящей инструкции, запрещается в связи с потенциальной опасностью для персонала и измерительной системы в целом. Изготовитель не несет ответственности за повреждения в результате неправильной эксплуатации прибора.

1.3 Охрана труда

Пользователь несет ответственность за выполнение следующих требований по технике безопасности:

- инструкция по монтажу;
- действующие местные стандарты и регламенты.

1.4 Безопасность при эксплуатации

- ▶ Перед вводом в эксплуатацию точки измерения в целом необходимо удостовериться в правильности всех соединений. Убедитесь в отсутствии повреждений электрических кабелей и соединительных шлангов.
- ▶ Работа с поврежденными приборами запрещена. Необходимо исключить их случайный ввод в эксплуатацию. Отметьте поврежденный прибор как неработоспособный.
- ▶ Если устранить сбой невозможно, следует вывести прибор из эксплуатации и принять меры для предотвращения его непреднамеренного ввода в эксплуатацию.

1.5 Безопасность изделия

1.5.1 Передовая практика

Данный прибор разработан и испытан в соответствии с современными требованиями и поставляется с завода в полностью в рабочем состоянии. Он отвечает соответствующим нормам и европейским стандартам.

1.5.2 Правила техники безопасности при работе с электрическим оборудованием во взрывоопасных зонах

ATEX /NEPSI II 1G Ex ia IIC T3 / T4 / T6, IECEx Ex ia IIC T6 Ga

- Система индуктивного соединения кабеля с датчиком Memosens подходит для использования во взрывоопасных зонах согласно сертификату соответствия требованиям Директивы ЕС BVS 04 ATEX E 12 1.
- Связанная декларация соответствия ЕС является составной частью настоящего документа.
- Согласно сертификату соответствия требованиям Директивы ЕС EX 5 05 03 30266 012 (дополнения 1-5), сертифицированные датчики проводимости типа CLS15D/CLS16D/CLS21D можно подключать к сертифицированным искробезопасным выходным цепям для подключения цифровых датчиков на преобразователе Liquiline M типа CM42-*G..... только с помощью измерительного кабеля CUK10-G.
- Электрическое подключение должно выполняться согласно схеме соединений используемого преобразователя.
- Металлические части присоединения к процессу должны быть смонтированы на месте установки с учетом требования к проведению электростатики (< 1 МОм).
- Датчики типа CLS15D с неметаллическими присоединениями к процессу, а также датчики CLS21D, можно использовать только в жидких продуктах с проводимостью не менее 10 нСм/см.
- Датчики типа CLS15D с неметаллическими присоединениями к процессу запрещается использовать в процессах, способствующих накоплению электростатических зарядов на датчике, в частности на электрически отдельном внешнем электроде.
- Если измерительный кабель CUK10-G проложен через зону 0, он должен быть защищен от электростатических зарядов.
- Максимальная допустимая длина кабеля – 100 м.
- Взрывозащищенные исполнения цифровых датчиков с поддержкой технологии Memosens отмечены оранжево-красным кольцом на разъеме.
- При использовании приборов и датчиков необходимо соблюдать правила электрического подключения во взрывоопасных зонах (EN/IEC 60079-14).

ATEX/NEPSI II 3G Ex nL IIC T3 / T4 / T6

- Система индуктивного соединения кабеля с датчиком Memosens подходит для использования во взрывоопасных зонах уровня 2. Связанная декларация соответствия ЕС является составной частью настоящего документа.
- Сертифицированные датчики проводимости типа CLS15D/CLS16D/CLS21D можно подключать к сертифицированным искробезопасным выходным цепям для подключения цифровых датчиков на преобразователе Liquiline M типа CM42-*V..... только с помощью измерительного кабеля СУК10-V.
- Электрическое подключение должно выполняться согласно схеме соединений используемого преобразователя.
- Металлические части присоединения к процессу должны быть смонтированы на месте установки с учетом требования к проведению электростатики ($< 1 \text{ МОм}$).
- Датчики типа CLS15D с неметаллическими присоединениями к процессу, а также датчики CLS21D, можно использовать только в жидких продуктах с проводимостью не менее 10 нСм/см .
- Датчики типа CLS15D с неметаллическими присоединениями к процессу запрещается использовать в процессах, способствующих накоплению электростатических зарядов на датчике, в частности на электрически отдельном внешнем электроде.
- Максимальная допустимая длина кабеля – 100 м.
- При использовании приборов и датчиков необходимо соблюдать правила электрического подключения во взрывоопасных зонах (EN/IEC 60079-14).

2 Обозначение

2.1 Коды типов исполнений, сертифицированных для использования во взрывоопасных зонах

Наименование	Тип				Исполнение
Condumax	CLS15D	—	x	xx	G
	CLS16D	—	xx	xx	G
	CLS21D	—	x	xx	G
			Присоединения к процессу, материал Не относится к взрывозащите		Для использования во взрывоопасных зонах, ATEX/NEPSI II 1G Ex ia IIC T3/T4/T6 Ga, IECEx Ex ia IIC T6 Ga

Наименование	Тип				Исполнение
Condumax	CLS15D	—	x	xx	V
	CLS16D	—	xx	xx	V
	CLS21D	—	x	xx	V
			Присоединения к процессу, материал Не относится к взрывозащите		Для использования во взрывоопасных зонах, ATEX/NEPSI II 3G Ex nL IIC T3/T4/T6

2.2 Заводская табличка

На датчике имеется заводская табличка.

На этой табличке приведена следующая информация:

- код заказа;
- расширенный код заказа;
- серийный номер;
- константа ячейки (номинальное значение);
- класс защиты;
- спецификация давления при 20 °C;
- температура в непрерывном режиме эксплуатации;
- обозначение класса взрывозащиты (для исполнений, сертифицированных для использования во взрывоопасных зонах).

Сравните данные на заводской табличке с данными заказа.

2.3 Расшифровка кода заказа

2.3.1 Ссылки на страницу изделия

www.products.endress.com/cls15d

www.products.endress.com/cls16d

www.products.endress.com/cls21d

2.3.2 Средство настройки в режиме «онлайн»

1. Выберите одну из опций, представленных в правой части страницы продукта:

Product page function

- :: Add to product list
- :: Price & order information
- :: Compare this product
- :: Configure this product

2. Выберите «Configure this product» (Настроить этот продукт).
3. В отдельном окне откроется средство настройки.
Установите код заказа, указанный на заводской табличке прибора, с помощью переключателей.
4. Выполните экспорт кода заказа в файл PDF или файл Excel. Для этого нажмите соответствующую кнопку в верхней части страницы.

2.4 Классы температуры для взрывоопасных зон

2.4.1 ATEX/NEPSI II 1G Ex ia IIC T3/T4/T6 Ga, IECEx Ex ia IIC T6 Ga

Наименование	Тип					Рабочая температура T_a в рамках класса температуры (T_n)	Кат.
Condumax	CLS15D	—	A		G	-20 °C ≤ T_a ≤ +135 °C (T3) -20 °C ≤ T_a ≤ +120 °C (T4) -20 °C ≤ T_a ≤ +70 °C (T6)	II 1G
Condumax	CLS15D	—	B		G	-20 °C ≤ T_a ≤ +135 °C (T3) -20 °C ≤ T_a ≤ +100 °C (T4) -20 °C ≤ T_a ≤ +50 °C (T6)	II 1G
Condumax	CLS16D	—	**	**	G	-5 °C ≤ T_a ≤ +135 °C (T3) -5 °C ≤ T_a ≤ +115 °C (T4) -5 °C ≤ T_a ≤ +65 °C (T6)	II 1G
Condumax	CLS21D	—	C		G	-20 °C ≤ T_a ≤ +135 °C (T3) -20 °C ≤ T_a ≤ +115 °C (T4) -20 °C ≤ T_a ≤ +65 °C (T6)	II 1G

Если указанные значения температуры продукта будут соблюдаться, то значения температуры оборудования всегда будут допустимыми для данного класса температур.

2.4.2 АTEX/NEPSI II 3G Ex nL IIC T3/T4/T6

Наименование	Тип					Рабочая температура T_a в рамках класса температуры (T_n)	Кат.
Condumax	CLS15D	–	A		V	-20 °C ≤ T_a ≤ +135 °C (T3) -20 °C ≤ T_a ≤ +120 °C (T4) -20 °C ≤ T_a ≤ +70 °C (T6)	II 3G
Condumax	CLS15D	–	B		V	-20 °C ≤ T_a ≤ +135 °C (T3) -20 °C ≤ T_a ≤ +100 °C (T4) -20 °C ≤ T_a ≤ +50 °C (T6)	II 3G
Condumax	CLS16D	–	**	**	V	-5 °C ≤ T_a ≤ +135 °C (T3) -5 °C ≤ T_a ≤ +115 °C (T4) -5 °C ≤ T_a ≤ +65 °C (T6)	II 3G
Condumax	CLS21D	–	C		V	-20 °C ≤ T_a ≤ +135 °C (T3) -20 °C ≤ T_a ≤ +115 °C (T4) -20 °C ≤ T_a ≤ +65 °C (T6)	II 3G

Если указанные значения температуры продукта будут соблюдаться, то значения температуры оборудования всегда будут допустимыми для данного класса температур.

2.5 Сертификаты и нормативы


2.5.1 Соответствие стандартам качества и безопасности ЕС

Декларация соответствия

Прибор удовлетворяет требованиям общеевропейских стандартов. Следовательно, соответствует всем требованиям директив ЕС. Изготовитель подтверждает успешное испытание изделия нанесением маркировки CE.

2.5.2 Сертификаты по взрывозащищенному исполнению

- ATEX /NEPSI II 1G Ex ia IIC T3 / T4 / T6, IECEx Ex ia IIC T6 Ga
- FM/CSA IS/NI, класс 1, разделы 1 и 2, группы A–D в сочетании с преобразователем Liquiline CM42
- ATEX/NEPSI II 3G Ex nL IIC T3 / T4 / T6 для использования в зоне 2 в сочетании с преобразователем Liquiline CM42-KV***

 Цифровые датчики в исполнениях АТЕХ и FM/CSA с поддержкой технологии Memosens отмечены оранжево-красным кольцом на разъеме.

2.5.3 Свидетельство об испытании согласно EN 10204 3.1

Доступно для присоединения к процессу с помощью зажима 1½"

2.5.4 Уведомляемое учреждение

DEKRA EXAM GmbH

Бохум (Германия)

3 Монтаж

Зажимные соединения (для всех датчиков):

Датчики с зажимными соединениями могут фиксироваться пружинными металлическими скобами или жесткими скобами.

Пружинные металлические скобы обеспечивают меньшую пространственную стабильность; при наличии неровных опорных поверхностей возможно появление точечных нагрузок и острых краев, способных повредить зажим.

Настоятельно рекомендуется использовать жесткие скобы — они обеспечивают высокую пространственную стабильность. Жесткие скобы можно применять во всем диапазоне давления и температуры (см. кривую нагрузки по температуре/давлению).

3.1 CLS15D

Для установки датчиков напрямую используется резьба NPT 1/2" или 3/4" или присоединение к процессу с зажимом 1 1/2". При необходимости датчики также можно устанавливать в пересечения, T-образные участки или расходную камеру.

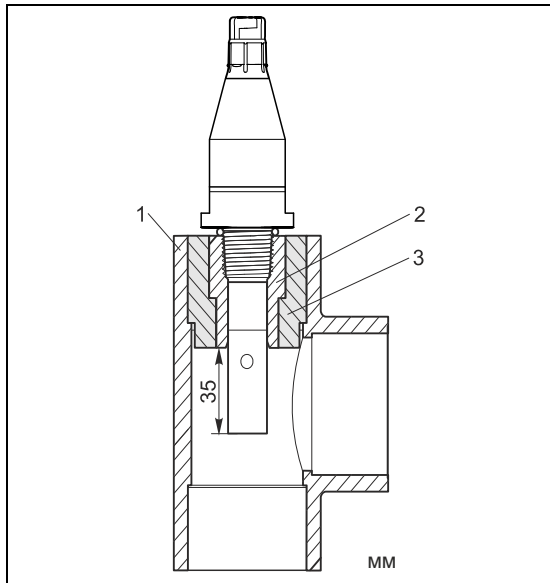


Рис. 1. Установка на T-образный участок или пересечение, NPT

- | | |
|---|---------------------------------------------------------------------------------|
| 1 | T-образный участок или пересечение (DN32, 40 или 50) |
| 2 | Резьбовая муфта из ПВХ для закрепления (NPT для DN 20, см. раздел «Аксессуары») |
| 3 | Переходник для соединения (для DN 32, 40 или 50, см. раздел «Аксессуары») |

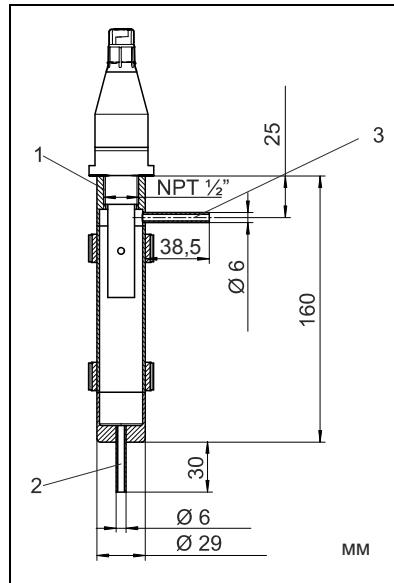


Рис. 2. Установка на проточную арматуру 71042405, NPT 1/2"

- | | |
|---|------------------------|
| 1 | Опора датчика NPT 1/2" |
| 2 | Вход |
| 3 | Выход |

i Во время измерения измерительные поверхности датчика должны быть полностью погружены в продукт. Минимальная глубина погружения составляет 32 мм.

При работе в сверхчистой воде необходимо обеспечить защиту от проникновения воздуха, поскольку растворенный воздух, прежде всего углекислый газ (CO₂), может увеличить проводимость на величину до 3 мкСм/см.

3.2 CLS16D

Датчики устанавливаются путем непосредственного присоединения к процессу. При установке датчика в трубах учитывайте направление потока продукта (см. рисунок ниже).

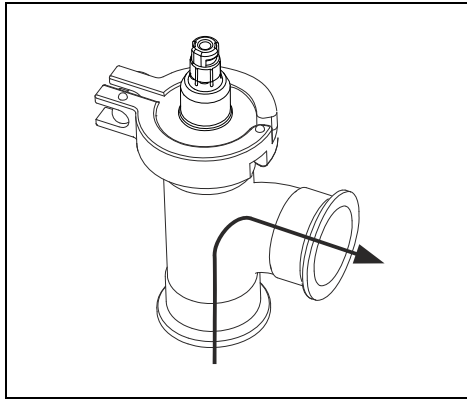


Рис. 3. Допустимое направление потока

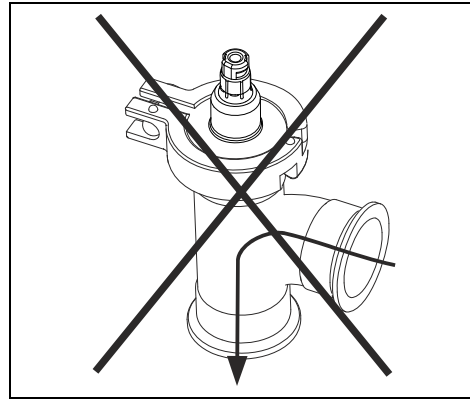
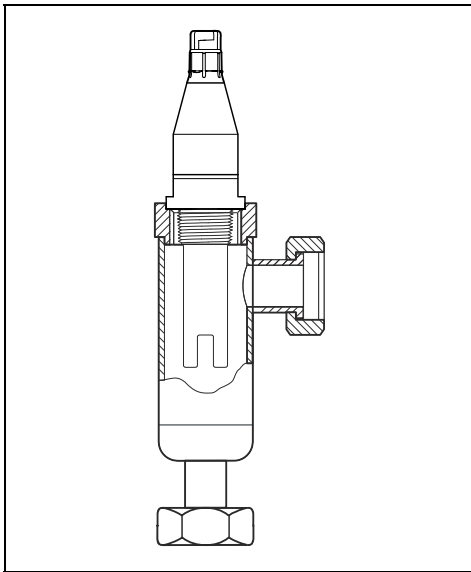


Рис. 4. Недопустимое направление потока

i Во время измерения измерительные поверхности должны быть полностью погружены в продукт. При работе в сверхчистой воде необходимо обеспечить защиту от проникновения воздуха, поскольку растворенный воздух, прежде всего углекислый газ (CO_2), может увеличить проводимость на величину до 3 мкСм/см.

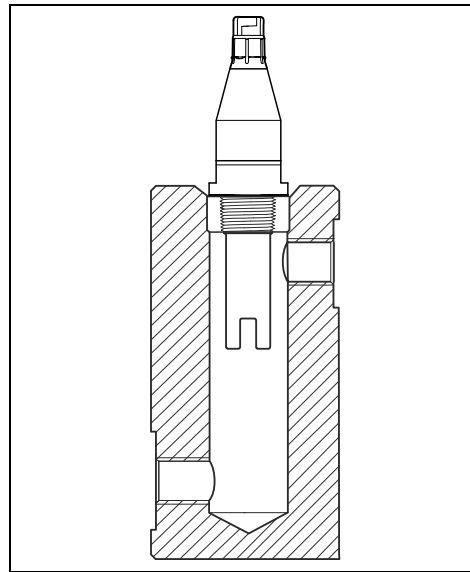
3.3 CLS21D

Датчики устанавливаются путем непосредственного присоединения к процессу. В качестве опции возможна установка в проточной арматуре.



a0019019

Рис. 5. Установка в проточной арматуре CLA751



a0019020

Рис. 6. Установка в проточной арматуре CLA752

Для установки датчиков с резьбой G1 в резервуарах предлагается арматура для погружения и подключения к процессу CLA111 (см. раздел «Аксессуары»).

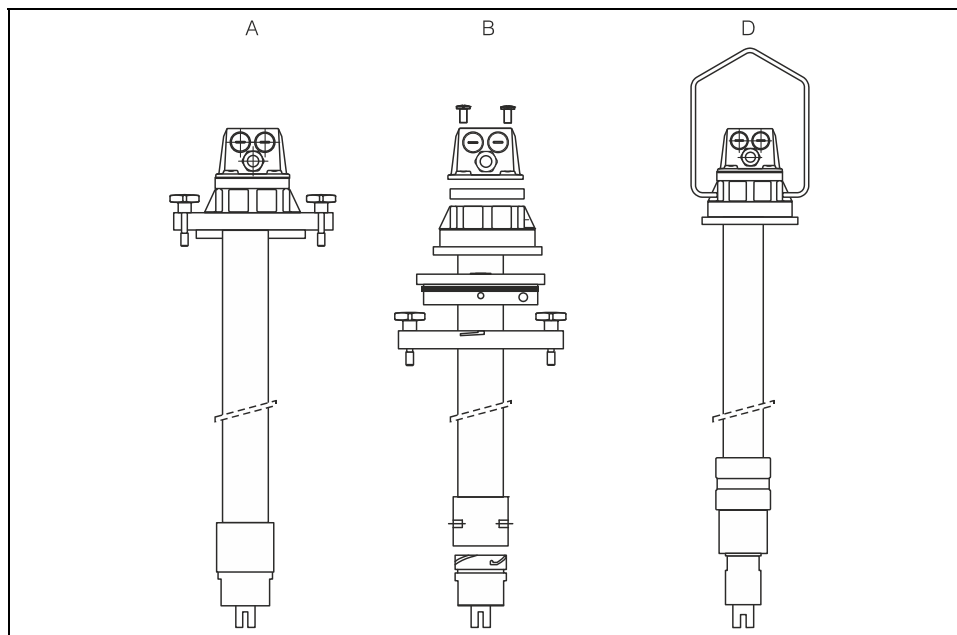


Рис. 7. Dipfit CLA111, исполнения для монтажа A, B, D

a0003419

i Во время измерения измерительные поверхности должны быть полностью погружены в продукт.

3.4 Проверка после монтажа

- ▶ Датчик и кабель не повреждены?
- ▶ Датчик установлен путем присоединения к процессу и не висит на кабеле?

4 Электрическое подключение

⚠ ПРЕДУПРЕЖДЕНИЕ

Прибор находится под напряжением

Неправильное подключение может привести к травме или летальному исходу.

- ▶ Электрическое подключение должно выполняться только сертифицированным электриком.
- ▶ Технический персонал должен предварительно ознакомиться с настоящей инструкцией по эксплуатации и следовать всем приведенным в ней указаниям.
- ▶ **Перед началом** любых работ по электрическому подключению убедитесь в отсутствии напряжения на всех кабелях.

4.1 Подключение к преобразователю

Датчик подключается к преобразователю при помощи измерительного кабеля СУК10.

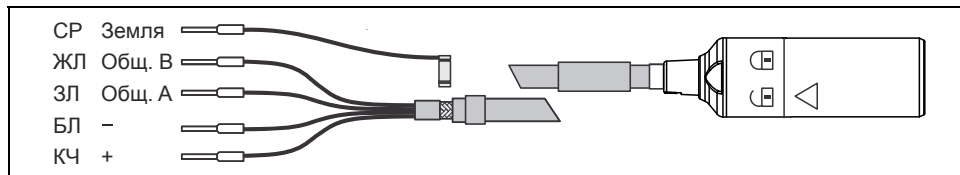


Рис. 8. Измерительный кабель СУК10

4.2 Схема соединений для взрывоопасных зон

4.2.1 Датчики для зоны 0

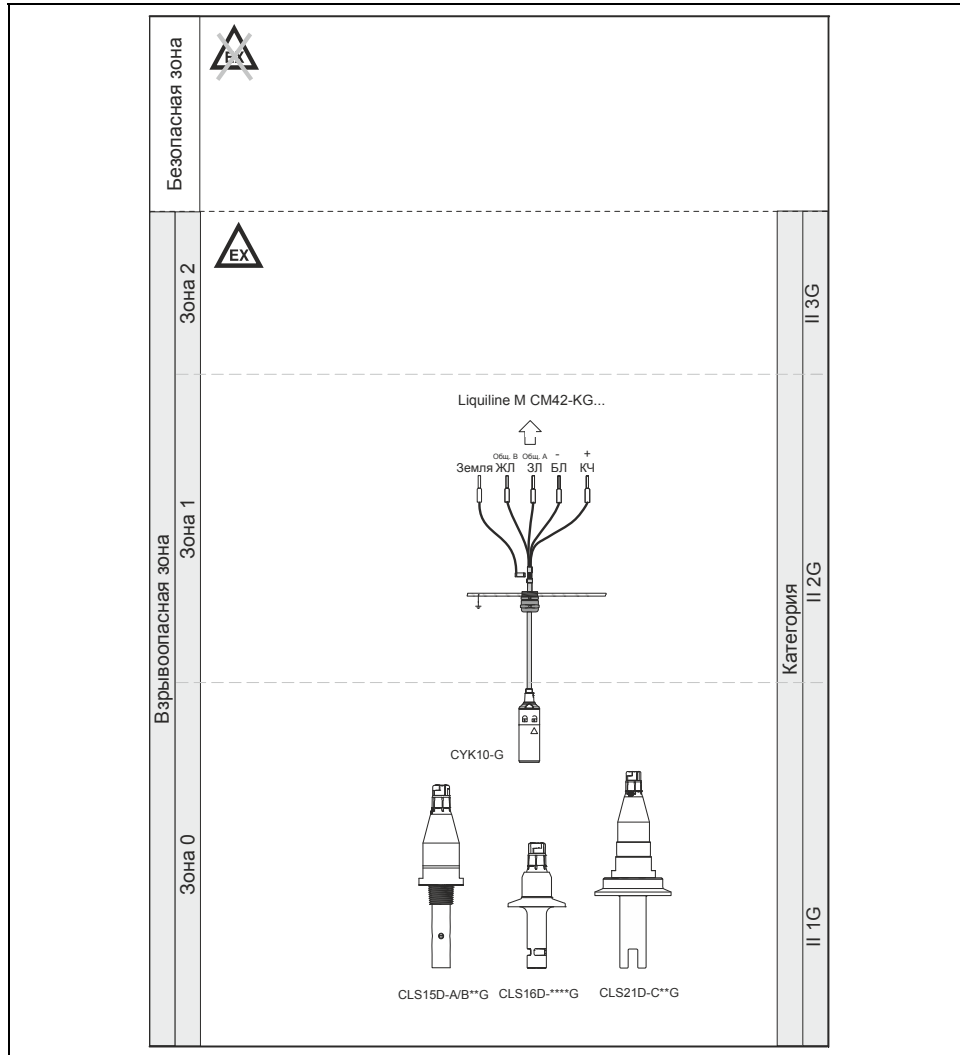


Рис. 9. Подключение CLSxxD-***(*)G и CYK10-G

a0010153

4.2.2 Датчики для зоны 2

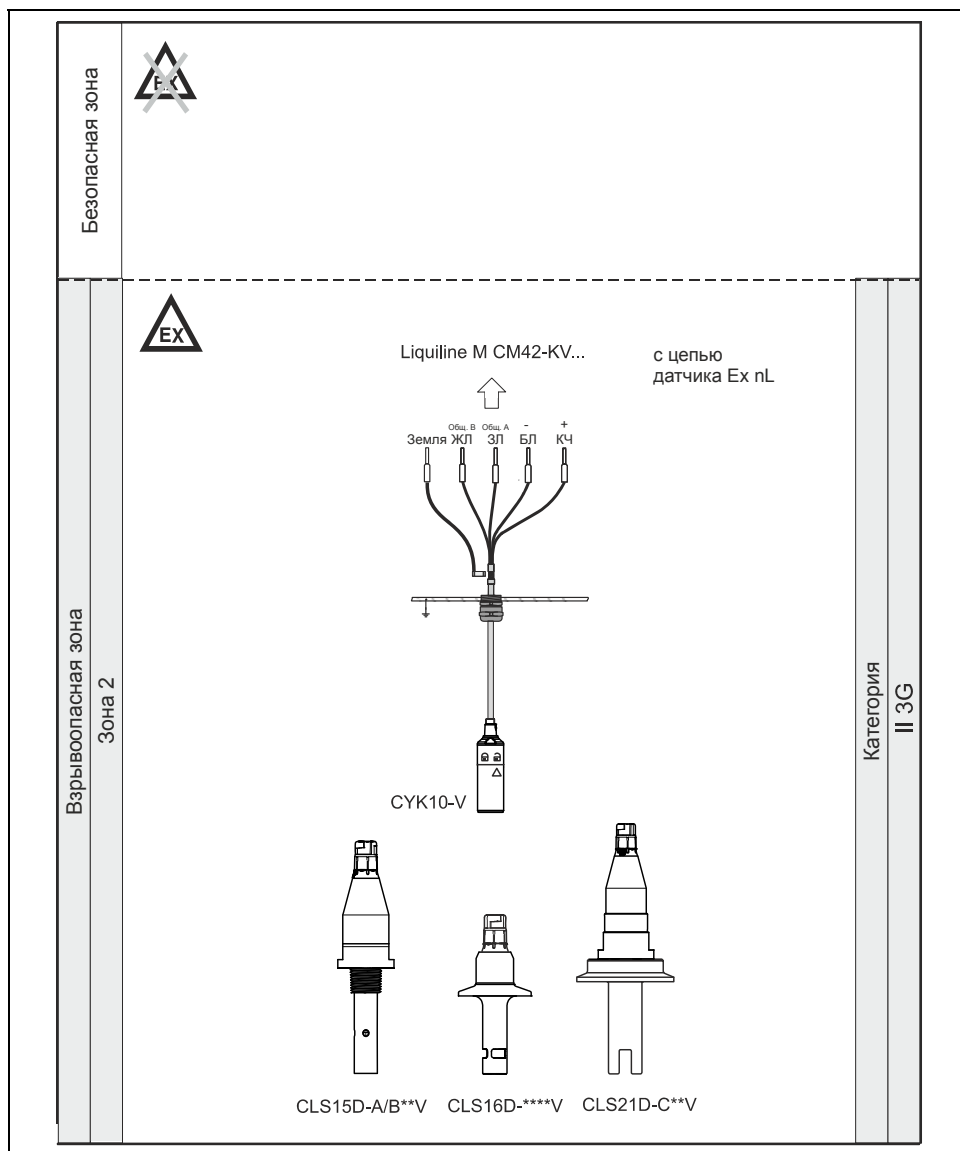


Рис. 10. Подключение CLSxxD-***(*)V и CYK10-V

5 Ввод в эксплуатацию

Перед первоначальным вводом в эксплуатацию необходимо убедиться в следующем:

- в правильности установки датчика;
- в правильности электрического подключения.

При использовании арматуры с функцией автоматической очистки проверьте правильность присоединения для подачи очистителя (воды или воздуха).

⚠ ПРЕДУПРЕЖДЕНИЕ

Неправильное подключение устройства промывки к арматуре

Риск утечки среды.

- ▶ Перед подачей сжатого воздуха в арматуру с функцией очистки убедитесь в надежности соединений. В противном случае арматуру не следует помещать в процесс.

6 Обслуживание

6.1 Очистка

⚠ ПРЕДУПРЕЖДЕНИЕ

Агрессивные химикаты

Опасность химического ожога глаз и кожи. Опасность повреждения одежды и оборудования.

- ▶ При работе с кислотами, основаниями и органическими растворителями крайне важно обеспечить соответствующую защиту глаз и рук.
- ▶ Необходимо пользоваться защитными очками и перчатками.
- ▶ Во избежание нанесения повреждений удаляйте любые брызги с одежды и других объектов.
- ▶ Обратите особое внимание на информацию, приведенную в паспортах безопасности на используемые химикаты.

Загрязнения с датчика следует удалять нижеприведенными способами, в зависимости от типа загрязнения:

- Масляные и жирные пленки:
очистка при помощи обезжиривающих составов, таких как спирт, ацетон, при необходимости – горячая вода и средство для мытья посуды.
- Известковые отложения и гидроокиси металлов:
растворение отложений разбавленной соляной кислотой (3 %) с последующим промыванием большим количеством чистой воды.
- Сульфидные отложения (с установок для сероочистки топочного газа или с установок для очистки сточных вод):
очистка смесью соляной кислоты (3 %) и тиокарбамида (имеется в свободной продаже) с последующим промыванием большим количеством чистой воды.
- Белковые отложения (например, в пищевой промышленности):
очистка смесью соляной кислоты (0,5 %) и пепсина (имеется в свободной продаже) с последующим промыванием большим количеством чистой воды.

6.2 Замена уплотнений (только CLS16D)

6.2.1 Проверка датчиков

Необходимым условием безопасности и надежности измерений являются неповрежденные уплотнения.

Для обеспечения наивысшей надежности работы и полной гигиеничности датчика в соответствии со стандартом 3-A 74- необходимо регулярно производить замену уплотнений.

Фактические интервалы между операциями техобслуживания могут быть определены только оператором, так как они зависят от рабочих условий, таких как:

- тип и температура продукта;
- тип и температура чистящего раствора;
- число операций очистки;
- число операций стерилизации;
- условия окружающей среды.

Рекомендованные интервалы между заменами уплотнений

Область применения	Замена уплотнения (рекомендованный интервал)
Температура среды составляет 50...100 °C	прибл. каждые 18 месяцев
Температура среды ниже 50 °C	прибл. каждые 36 месяцев
Циклы стерилизации, макс. 145 °C, 30 мин	прибл. 400 циклов

Замена уплотнений и повторная калибровка

Если датчик подвергается очень высоким нагрузкам, может возникнуть необходимость в его восстановлении в региональном торговом представительстве Endress+Hauser (см. раздел «Аксессуары»). Действия по восстановлению включают в себя замену уплотнений и повторную калибровку датчика. Отшлифуйте датчик в соответствующее региональное торговое представительство Endress+Hauser.

6.2.2 Замена уплотнений

- Заводская замена уплотнений и заводская повторная калибровка датчиков; код заказа 51505585

6.3 Возврат

Прибор необходимо вернуть поставщику, если требуется ремонт или заводская калибровка, а также при заказе или доставке ошибочного прибора. В соответствии с требованиями законодательства компания Endress+Hauser, обладающая сертификатом ISO, обязана следовать определенным процедурам при работе с возвращенным оборудованием, находившимся в контакте с различными продуктами.

Для обеспечения быстрого, безопасного и профессионального возврата приборов изучите процедуры и условия возврата, описанные на веб-сайте:
www.services.endress.com/return-material

7 Технические данные

7.1 Вход

7.1.1 Измеряемая величина

- Проводимость
- Температура

7.1.2 Диапазон измерения

Проводимость (при температуре воды, равной 25 °C)

CLS15D-A 0,04...20 мкСм/см

CLS15D-B 0,10...200 мкСм/см

CLS16D 0,04...500 мкСм/см

CLS21D 10 мкСм/см ... 20 мСм/см

действительно в указанном диапазоне температур

заявленная погрешность измерения обеспечивается при температуре до 100 °C

Температура

заявленная погрешность измерения обеспечивается при температуре до 100 °C

7.1.3 Константа ячейки

CLS15D-A

$k = 0,01 \text{ см}^{-1}$

CLS15D-B

$k = 0,1 \text{ см}^{-1}$

CLS16D

$k = 0,1 \text{ см}^{-1}$

CLS21D

$k = 1,0 \text{ см}^{-1}$, номинальная

7.1.4 Термокомпенсация

NTC

7.2 Точностные характеристики

7.2.1 Погрешность

CLS15D

Каждый датчик испытывается изготовителем путем измерения в растворе с примерной проводимостью 5 мкСм/см для константы ячейки 0,01 см⁻¹ или 50 мкСм/см для константы ячейки 0,1 см⁻¹ в измерительной системе по нормам NIST или DKD. Точное значение константы ячейки указывается в соответствующем сертификате качества. Максимальная погрешность измерения при определении константы ячейки составляет 1,0%.

CLS16D

Каждый датчик по отдельности проверяется на заводе в растворе проводимостью приблизительно 5 мкСм/см с помощью эталонной системы, соответствующей стандартам NIST или DKD. Точное значение константы ячейки указывается в соответствующем сертификате качества. Максимальная погрешность измерения при определении константы ячейки составляет 1,0 %.

CLS21D

Каждый датчик по отдельности проверяется на заводе в растворе с проводимостью приблизительно 5 мСм/см с помощью эталонной измерительной системы, соответствующей стандартам NIST или DKD. Точное значение константы ячейки указывается в соответствующем сертификате качества. Максимальная погрешность измерения при определении константы ячейки составляет 1,0 %.

7.2.2 Время отклика по проводимости

$t_{95} \leq 3$ с

7.2.3 Время отклика по температуре

CLS15D-A

$t_{90} \leq 39$ с

CLS15D-B

$t_{90} \leq 17$ с

CLS16D

$t_{90} \leq 13$ с

CLS21D

$t_{90} \leq 296$ с

7.2.4 Максимальная погрешность измерения

CLS15D

2 % значения измеряемой величины

CLS16D

2 % значения измеряемой величины до 200 мкСм/см

3 % значения измеряемой величины в диапазоне 200...500 мкСм/см

CLS21D

5 % значения измеряемой величины

7.2.5 Повторяемость

CLS15D

0,2 % значения измеряемой величины + 3 нСм/см

CLS16D

0,2 % значения измеряемой величины + 3 нСм/см

CLS21D

0,2 % значения измеряемой величины

7.3 Окружающая среда

7.3.1 Температура окружающей среды

-20...+60 °C

7.3.2 Температура хранения

-25...+80 °C

7.3.3 Влажность

5...95%

7.3.4 Степень защиты

IP 68 / NEMA тип 6P (10 м водяного столба при 25 °C, 168 ч)

7.4 Процесс

7.4.1 Рабочая температура CLS15D

Нормальный режим работы: -20...120 °C

Стерилизация (макс. 1 ч): макс. 140 °C


CLS16D

Нормальный режим работы: -5...120 °C

Стерилизация (макс. 45 мин): макс. 150 °C при давлении 5 бар

CLS21D

-20...+135 °C при давлении 2,5 бар

 Максимальная температура линий связи между датчиками Memosens и преобразователем составляет 130°C.

7.4.2 Рабочее давление

CLS15D

12 бар при 20 °C

CLS16D

12 бар при 20 °C

8 бар при 120 °C

0,1 бар абс. (1.5 фунт/кв. дюйм абс. (ослабление)) при 20 °C

CLS21D

16 бар при 20 °C

7.4.3 Кривые нагрузки давления/температуры

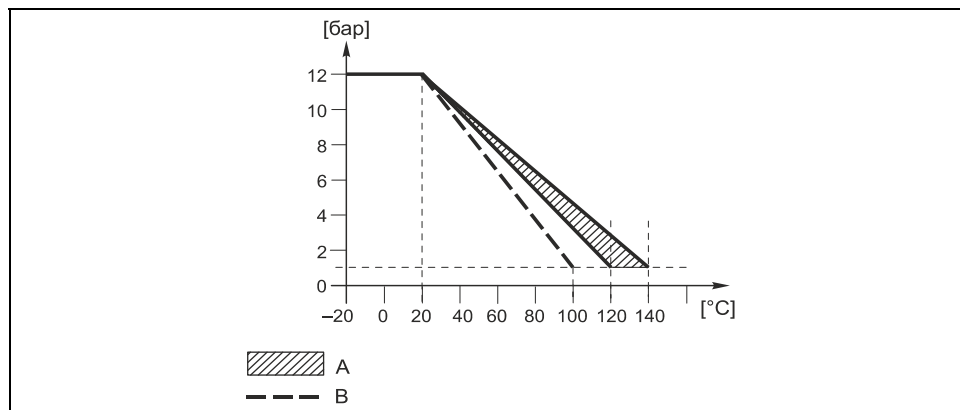
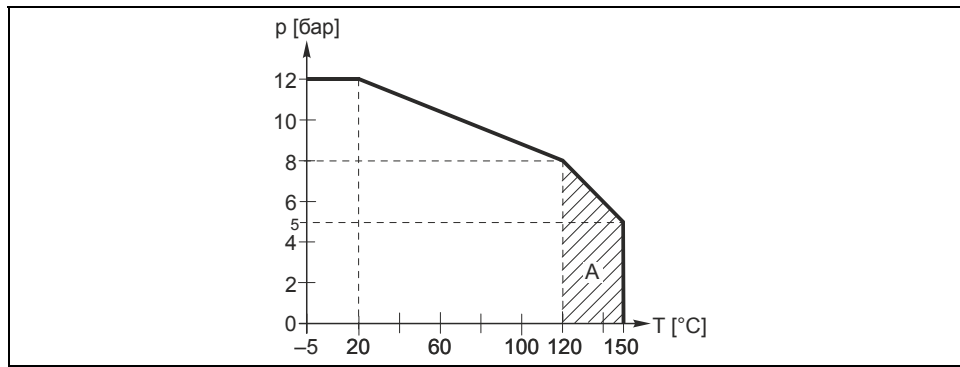


Рис. 11. Механическая устойчивость CLS15D к давлению и температуре

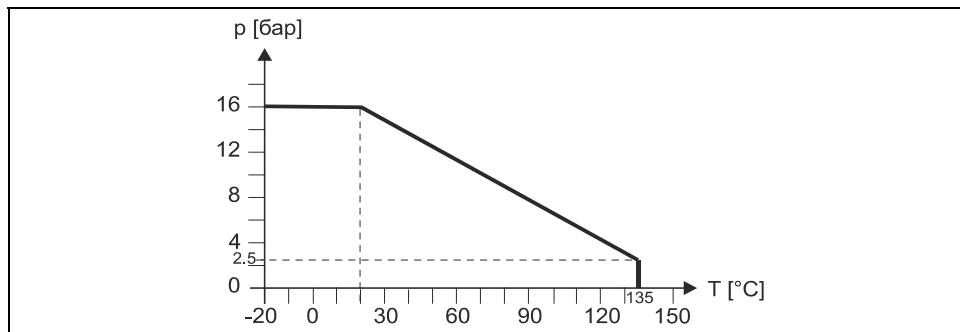
- A Кратковременная стерилизация (1 час)
 B Резьбовое исполнение с фиксированным кабелем



a0005889

Рис. 12. Механическая устойчивость CLS16D к давлению и температуре

A Кратковременная стерилизация (45 мин)



a0003425

Рис. 13. Механическая устойчивость CLS21D к давлению и температуре

7.5 Механическая конструкция

7.5.1 Вес

CLS15D и CLS21D

В зависимости от исполнения, прибл. 0,3 кг

CLS16D

В зависимости от исполнения, прибл. 0,13...0,75 кг

7.5.2 Материалы CLS15D

Электроды:	полировка, нержавеющая сталь 1.4435 (AISI 316L)
Стержень датчика:	полиэфирсульфон (PES-GF20)
Уплотнительное кольцо в контакте с продуктом: (только для исполнения с зажимом)	EPDM

CLS16D

Электроды:	электронная полировка, нержавеющая сталь 1.4435 (AISI 316L)
Уплотнение:	литое уплотнение ISOLAST (FFKM), входит в список FDA

CLS21D

Электроды:	графит
Стержень датчика:	полиэфирсульфон (PES-GF20)
Гнездо теплопроводности для датчика температуры:	титан 3.7035

7.5.3 Шероховатость поверхности

CLS15D

$R_a \leq 0,8$ мкм
($R_a \leq 0,4$ мкм доступно как TSP C-LS020130-02)

CLS16D

$R_a \leq 0,8$ мкм, электронная полировка
 $R_a \leq 0,4$ мкм, электронная полировка (опция)

7.5.4 Присоединения к процессу

CLS15D

Резьба NPT 1/2" и 3/4"

Зажим 1 1/2" по ISO 2852

CLS16D

Зажим 1", 1 1/2", 2" по ISO 2852 (также подходит для TRI-CLAMP, DIN 32676)

Tuchenhagen VARIVENT N, DN 50...125

NEUMO BioControl D50

CLS21D

Резьба G1







Резьба NPT 1"

Зажим 2" по ISO 2852

Молочная гайка DN 25 по DIN 11851

8 Декларация соответствия

8.1 АTEX /NEPSH 1G Ex ia IIC T3 / T4 / T6, IECEx Ex ia IIC T6 Ga

 Уровень	 Давление	 Расход	 Температура	 Анализ жидкости	 Регистраторы	 Системные компоненты	 Сервис	 Решения
----------------------------------------------------------------------------------------------	-----------------------------------------------------------------------------------------------	---------------------------------------------------------------------------------------------	--------------------------------------------------------------------------------------------------	------------------------------------------------------------------------------------------------------	---------------------------------------------------------------------------------------------------	-----------------------------------------------------------------------------------------------------------	---------------------------------------------------------------------------------------------	------------------------------------------------------------------------------------------------

EG 153A/07/a3

Декларация соответствия ЕС

Endress+Hauser Conducta Gesellschaft für Mess- und Regeltechnik mbH+Co. KG
Dieselstrasse 24, 70839 Герлинген, Германия

заявляет с исключительной ответственностью, что изделие

Memosens CLS15D-*G**
CLS16D-**G**
CLS21D-*G**
СУК10-G1**
СУК10-G1**

с кабелем

Сертификат соответствия требованиям Директивы ЕС: **BVS 04 ATEX E 121 X**
выданный: **DEKRA EXAM GmbH**

соответствует требованиям следующих европейских директив:

94/9/EG (оборудование, предназначенное для использования в потенциально взрывоопасных средах)

2004/108/EG (электромагнитная совместимость)

Применимые гармонизированные стандарты и нормативные документы:
EN 60079-0:2006, EN 60079-11:2007, EN 60079-26:2004,
EN 61326-1:2006, EN 61326-2-3:2006

Уполномоченный орган контроля качества: **DEKRA EXAM GmbH**
Идентификатор (0158)

Герлинген, 07.07.2008

<hr style="width: 80%; margin: 0 auto;"/> i.V. Доктор Ахим Гар (Achim Gahr) Директор по развитию	<hr style="width: 80%; margin: 0 auto;"/> i.V. Доктор Дитер Кенгетер (Dieter Königeter) Управляющий по сертификатам и нормативам
-----------------------------------------------------------------------------------------------------	-------------------------------------------------------------------------------------------------------------------------------------

Endress+Hauser 
 People for Process Automation

a0010161

8.2 АTEX/NEPSI II 3G Ex nL IIC T3 / T4 / T6



EG 157A/07/a3

Декларация соответствия ЕС

Endress+Hauser Conducta Gesellschaft für Mess- und Regeltechnik mbH+Co. KG
 Dieselstrasse 24, 70839 Герлинген, Германия

заявляет с исключительной ответственностью, что изделие

Condumax W CLS15D-*V**
Condumax H CLS16D-**V**
Condumax W CLS21D-*V**
 с кабелем **СУК10-V**1**

соответствует требованиям следующих европейских директив:

94/9/EG (оборудование, предназначенное для использования в потенциально взрывоопасных средах)
2004/108/EG (электромагнитная совместимость)

Применимые гармонизированные стандарты и нормативные документы:

EN 60079-0:2006, EN 60079-15:2005,
EN 61326-1:2006, EN 61326-2-3:2006

Уполномоченный орган контроля качества:
 Герлинген, 08.10.2008

DEKRA EXAM GmbH
 Идентификатор (0158)

 i.V. Доктор Ахим Гар (Achim Gahr)
 Директор по развитию

 i.V. Доктор Дитер Кенгетер (Dieter Königeter)
 Управляющий по сертификатам и нормативам

Endress+Hauser 
 People for Process Automation

a0011448

www.addresses.endress.com

Endress+Hauser 
People for Process Automation

BA01147C/53/RU/01.12
FM9

