



Level



Pressure



Flow



Temperature



Liquid
Analysis



Registration



Systems
Components



Services

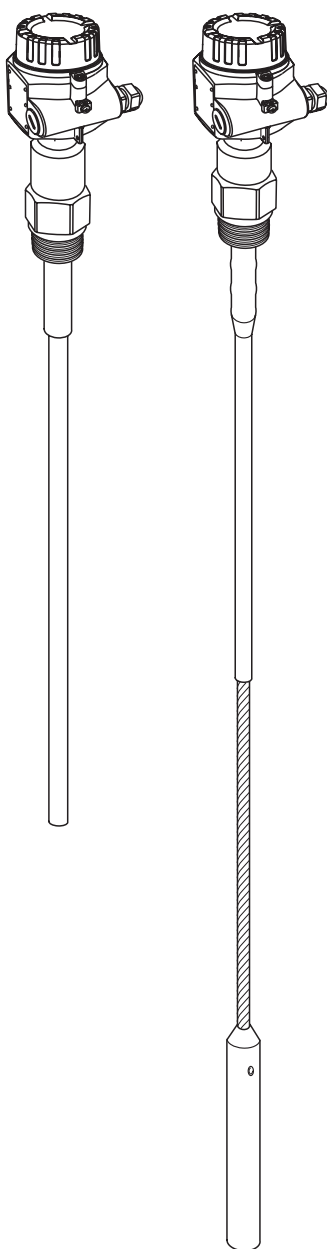


Solutions

Руководство по эксплуатации

Solicap M FTI55, FTI56

Ёмкостной датчик предельного уровня






Краткий обзор



Замечание!

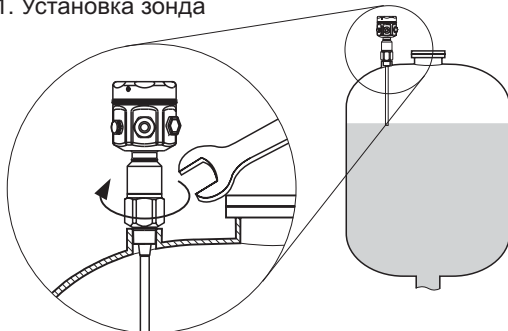
В этом Руководстве по эксплуатации описывается монтаж и первичная пуско-наладка датчика предельного уровня. Оно описывает все функции, которые необходимы при решении обычных задач измерения.

Для быстрого и простого ввода в эксплуатацию:

Техника безопасности	
Расшифровка предупреждающих символов Обращайте внимание на специальные указания, которые встречаются в тексте и отмечены символами в соответствии со значением. - Внимание  , Предупреждение  и Замечание  .	→ см. Стр. 8
Механический монтаж	
Раздел описывает необходимые условия (например, габаритные размеры) и этапы механического монтажа.	→ см. Стр. 15
Электромонтаж	
В большинстве случаев прибор поставляется в подключенном состоянии, готовым к подаче напряжения.	→ см. Стр. 36
Дисплей и органы управления	
В разделе представлен обзор функций дисплея и назначения органов управления прибора.	→ см. Стр. 49
Пуско-наладка	
Раздел "Пуско-наладка" рассказывает о подключении прибора и проверке его работоспособности.	→ см. Стр. 53
Устранение неисправностей	
Если в процессе работы прибора возникает неисправность, то используйте контрольный список для обнаружения причины. В разделе представлен список, который описывает способы самостоятельного устранения возникшей неполадки.	→ см. Стр. 78

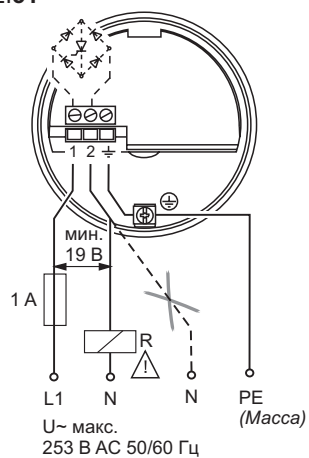
Краткое руководство по эксплуатации

1. Установка зонда

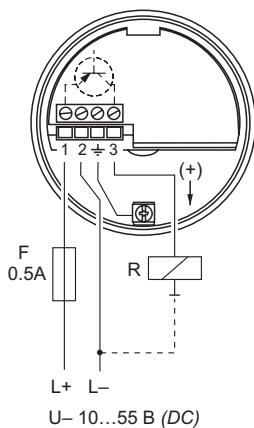


2. Электроподключение
3. Подключение питания

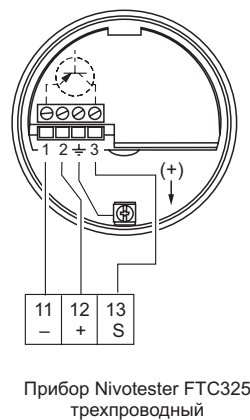
FEI51



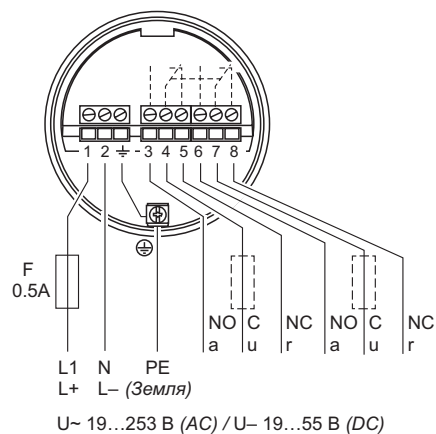
FEI52



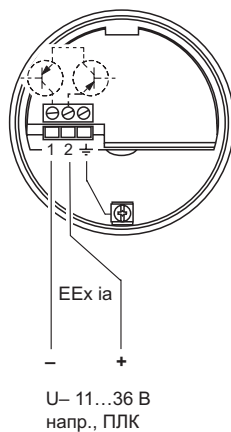
FEI53



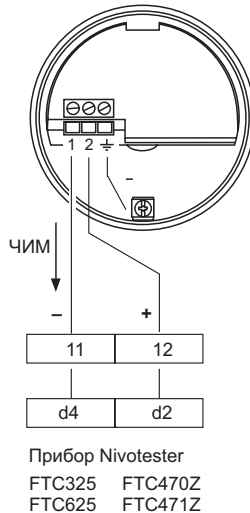
FEI54



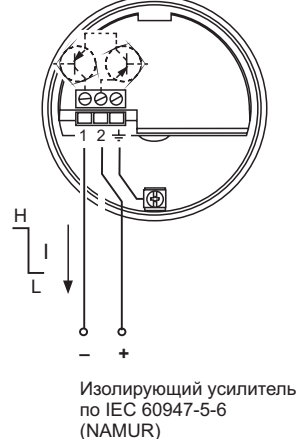
FEI55



FEI57S

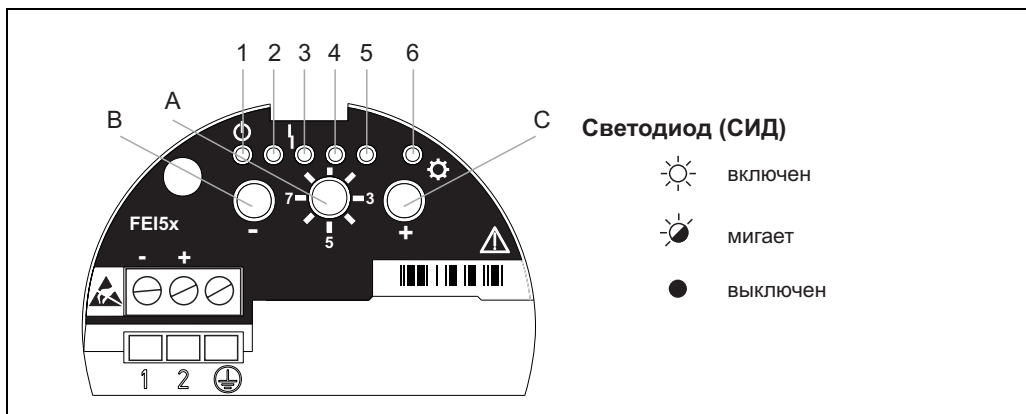


FEI58



4. Подключение напряжения и конфигурирование прибора

Электронные вставки: FEI51, FEI52, FEI54, FEI55

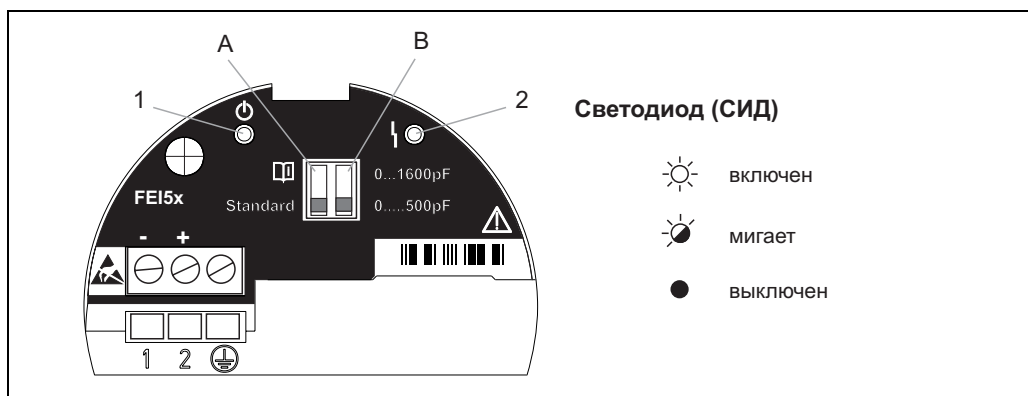


Зеленый СИД 1 (☀️ работа), красный СИД 3 (⚡️ индикация ошибки), желтый СИД 6 (⚙️ переключение)


Переключатель	Функция	Кнопка "-"	Кнопка "+"	Светоизлучающие диоды (сигналы СИД)					
				1 (зел.)	2 (зел.)	3 (красн.)	4 (зел.)	5 (зел.)	6 (желт.)
1	Работа			Мигает СИД работы	Включен (Мин-SIL)	Мигает (пред. / авария)	Включен (Макс-SIL)		Выключен/ Включен/ Мигает
	Возврат к заводским настройкам	Нажмите обе кнопки примерно на 20 сек.		Включен	->	->	->	->	Выключен/ Включен/ Мигает
2	Калибровка пустого резервуара	Нажмите		Включен (есть)					Выключен/ Включен/ Мигает
	Калибровка полного резервуара		Нажмите					Включен (есть)	Выключен/ Включен/ Мигает
	Сброс калибровки и точки переключ.	Нажмите обе кнопки примерно на 10 сек.		Включен	->	->	->	->	Выключен/ Включен/ Мигает
3	Регулировка точки переключения	Нажмите для <	Нажмите для >	Включен (2 пФ)	Выключен (4 пФ)	Выключен (8 пФ)	Выключен (16 пФ)	Выключен (32 пФ)	Выключен/ Включен/ Мигает
4	Диапазон измерения	Нажмите для <		Включен (500 пФ)	Выключен (1600 пФ)				Выключен/ Включен/ Мигает
	Двухточечное управление Δs		Нажмите 1 раз					Включен	Выключен/ Включен/ Мигает
	Монтажный режим		Нажмите дважды				Включен	Включен	Выключен/ Включен/ Мигает
5	Задержка переключения	Нажмите для <	Нажмите для >	Выключен (0.3 сек.)	Включен (1.5 сек.)	Выключен (5 сек.)	Выключен (10 сек.)		Выключен/ Включен/ Мигает
6	Самотестирование (проверка)	Нажмите обе кнопки		Выключен (выкл.)				Мигает (вкл.)	Выключен/ Включен/ Мигает
7	Мин.-/Макс. Режим безопасности	Нажмите для Мин.	Нажмите для Макс.	Выключен (Мин.)				Включен (Макс.)	Выключен/ Включен/ Мигает
	Режим SIL* заблокировано/ открыто	Нажмите обе кнопки			Включен (Мин-SIL)		Включен (Макс-SIL)		Выключен/ Включен/ Мигает
8	Загрузка/выгрузка (ЭСПЗУ)	загрузка	выгрузка	Мигает (загрузка)				Мигает (загрузка)	Выключен/ Включен/ Мигает


* Только при использовании электронной вставки FEI55 для SIL.


Электронные вставки: FEI53, FEI57S

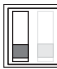


BA300Fen016

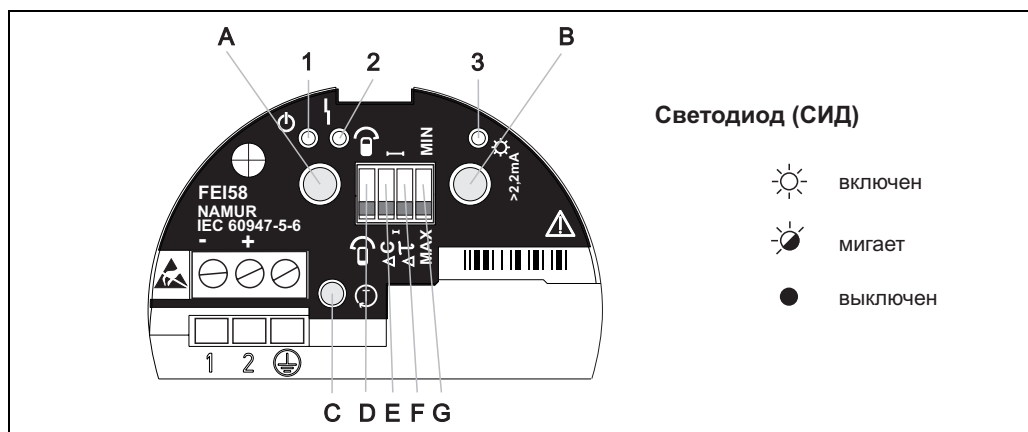
СИД работы 1 : Мигает с интервалом 5 секунд.

СИД сбоя 1 : Красный СИД мигает в случае сбоя, который в можете исправить самостоятельно.

СИД сбоя 1 : Красный СИД горит постоянно в случае сбоя, который нельзя исправить. Смотрите раздел "Устранение неисправностей" → см. Стр. 78.

ДИП-переключатель	Функция
	
A  Standard	Стандартно ¹⁾ : При превышении диапазона измерения авария не отображается .
A 	 : При превышении диапазона измерения отображается авария.
B  0...500pF	Диапазон измерения: Диапазон измерения в пределах 0...500 пФ. Шкала: Шкала в пределах 5...500 пФ.
B  0...1600pF	Диапазон измерения: Диапазон измерения в пределах 0...1600 пФ. Шкала: Шкала в пределах 5...1600 пФ.

Электронная вставка: FEI58



Зеленый СИД 1 (☉ работа), красный СИД 2 (⚡ индикация ошибки), желтый СИД 3 (⚙️ переключение)

ДИП-переключатели (C, D, E, F)		Функция
D		Зонд покрыт во время калибровки.
D		Зонд не покрыт во время калибровки.
E		Регулировка точки переключения: 10 пФ
E		Регулировка точки переключения: 2 пФ
F		Задержка переключения: 5 с
F		Задержка переключения: 1 с
G		Режим безопасности: Мин. Выходные переключатели настроены на выполнение функций безопасности, если зонд не покрыт (сигнал аварии). Например, для защиты от завоздушивания системы и защиты насосов.
G		Режим безопасности: Макс. Выходные переключатели настроены на выполнение функций безопасности, если зонд покрыт (сигнал аварии). Например, для защиты от перелива.

Кнопка			Функция
A	B	C	
X			Отображение кода диагностики
	X		Отображение состояния калибровки
X	X		Выполнить калибровку (во время работы)
X	X		Удалить точки калибровки (во время запуска)
		X	Кнопка тестирования , (отключает преобразователь от блока переключений)

Содержание

1	Техника безопасности	8	5	Работа	49
1.1	Предназначение	8	5.1	Интерфейс пользователя с элементами отображения для FEI51, FEI52, FEI54, FEI55	49
1.2	Монтаж, ввод в эксплуатацию, эксплуатация ...	8	5.2	Интерфейс пользователя с элементами отображения для FEI53, FEI57S	51
1.3	Эксплуатационная безопасность	8	5.3	Интерфейс пользователя с элементами отображения для FEI58	52
1.4	Замечания относительно соглашений по безопасности и символам	9	6	Пуско-наладка	53
2	Идентификация	10	6.1	Монтаж и проверка работоспособности	53
2.1	Обозначение прибора	10	6.2	Пуско-наладка электронных вставок FEI51, FEI52, FEI54, FEI55	53
2.2	Комплект поставки	14	6.3	Пуско-наладка с электронными вставками FEI53 FEI57S	69
2.3	Сертификаты и одобрения	14	6.4	Пуско-наладка с электронной вставкой FEI58 .	71
3	Механический монтаж	15	7	Обслуживание	76
3.1	Путеводитель быстрого монтажа	15	8	Принадлежности	77
3.2	Входной контроль, транспортировка, хранение	15	8.1	Погодный защитный козырек	77
3.3	Обзор	16	8.2	Защита от избыточного напряжения HAW56x .	77
3.4	Корпус	17	9	Устранение неисправностей	78
3.5	Высота корпуса с адаптером	18	9.1	Диагностика сбоя по электронной вставке	78
3.6	Технологические соединения и фланцы	18	9.2	Запасные части	79
3.7	Стержневые зонды FTI55	19	9.3	Возврат прибора	80
3.8	тросовые зонды FTI56	20	9.4	Утилизация	80
3.9	Указания по монтажу	21	9.5	Программное обеспечение	80
3.10	Механический монтаж	29	9.6	Контактные адреса Endress+Hauser	80
3.11	С отдельным корпусом	30	10	Технические параметры	81
3.12	Зонд без активной компенсации от наростов .	31	10.1	Вход	81
3.13	Зонд с активной компенсацией от наростов .	33	10.2	Выход	81
3.14	Установка кронштейна на стену и стойку	34	10.3	Технические характеристики	82
3.15	Проверка после установки	35	10.4	Рабочие условия: Окружающая среда	82
4	Электромонтаж	36	10.5	Рабочие условия: Процесс	84
4.1	Рекомендации по подключению	36	10.6	Другие стандарты и указания	88
4.2	Электромонтаж в корпусах F16, F15, F17, F13 .	38	10.7	Документация	88
4.3	Электромонтаж в корпусах T13	39	Указатель	92	
4.4	Подключение прибора	40			
4.5	Степень защиты	40			
4.6	Подключение электронной вставки FEI51 (AC двухпроводное)	41			
4.7	Подключение электронной вставки FEI52 (DC PNP)	42			
4.8	Подключение электронной вставки FEI53 (трехпроводная)	43			
4.9	Подключение электронной вставки FEI54 (AC/DC с релейным выходом)	44			
4.10	Подключение электронной вставки FEI55 (8/16 mA; SIL2/SIL3)	45			
4.11	Подключение электронной вставки FEI57S (ЧИМ)	46			
4.12	Подключение электронной вставки FEI58 (NAMUR)	47			
4.13	Проверка после подключения	48			

1 Техника безопасности

1.1 Предназначение

Приборы M FTI55 и FTI56 - это моноблочные приборы для определения предельного уровня сыпучих продуктов на основе определения емкостных параметров.

1.2 Монтаж, ввод в эксплуатацию, эксплуатация

Прибор Solicap M разработан для безопасной работы в соответствии с действующими европейскими стандартами. Однако, при неправильной установке или использовании для применений, для которых прибор не предназначен, возможно, возникновение эксплуатационной опасности, как, например, переполнение продукта, обусловленное ошибками в монтаже или калибровке. По этой причине прибор должен устанавливаться, подключаться и эксплуатироваться в соответствии с настоящим Руководством. Обслуживающий персонал должен изучить и следовать требованиям настоящего Руководства. Модификация и ремонт допускается, только если это описано в Руководстве. Уделяйте особое внимание техническим данным, указанным на шильде прибора.

1.3 Эксплуатационная безопасность

1.3.1 Опасные зоны

Если прибор должен использоваться во взрывоопасной зоне, то необходимо соблюдать местные и национальные нормы. Такой прибор сопровождается отдельной "Ех-документацией", которая является составной частью настоящего Руководства. Необходимо соблюдать требования для механического монтажа, значения для подключений и указания по технике безопасности, перечисленные в этой документации.

- Убедитесь, что весь персонал имеет соответствующую квалификацию.
- Соблюдайте требования технической и метрологической безопасности для конкретной точки измерения.

1.4 Замечания относительно соглашений по безопасности и символам

Для выделения важных с точки зрения безопасности или взаимоисключающих процедур используются следующие пояснения и символы на полях.

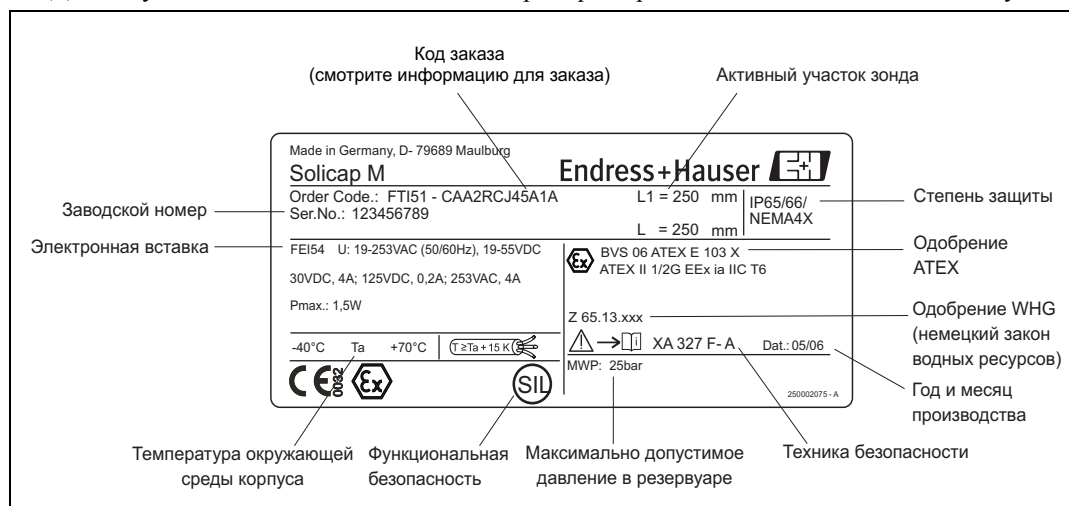
Техника безопасности	
	Внимание! Этот символ выделяет действия или процедуры, некорректное выполнение которых приведет к травмированию персонала, вызовет аварийную ситуацию или повредит прибор.
	Предупреждение! Этот символ выделяет действия или процедуры, некорректное выполнение которых может привести к травмированию персонала или неверной работе прибора.
	Замечание! Этот символ указывает на действие или процедуру, неправильное выполнение которых может косвенно повлиять на работу прибора или вызвать его непредвиденную реакцию.
Тип защиты	
	Прибор имеет взрывозащиту, прототип тестированного прибора Если на шильду прибора нанесен данный знак, то прибор может быть установлен во взрывоопасной зоне или в невзрывоопасной зоне в соответствии с одобрением прибора.
	Опасные зоны На рисунках в этой документации символ обозначает опасные зоны. Приборы, размещенные в этих зонах и их линии связи должны иметь соответствующую взрывозащиту.
	Безопасные зоны (не опасные зоны) На рисунках в этой документации символ обозначает неопасные области. Приборы, размещенные в этих областях также должны иметь соответствующую взрывозащиту, если их линии связи проложены через опасные зоны.
Электрические символы	
	Постоянный ток Клеммы, на которые может подаваться или с которых снимается постоянный ток.
	Переменное напряжение Клеммы, на которые может подаваться или с которых снимается переменное (синусоидальное) напряжение.
	Заземленная клемма Клемма заземления, которая еще до подключения уже заземлена посредством системы заземления.
	Клемма защитного заземления Клемма, которая должна быть подключена к заземляющей шине до выполнения других подключений.
	Эквипотенциальное подключение Подключение к заземляющей системе предприятия, которое может быть выполнено по схеме "нейтральная звезда" или по линейной схеме, в зависимости от практики, принятой на предприятии.
	Термостойкость соединительных кабелей Указывает, что соединительные кабели должны иметь термостойкость не менее 85 °С.

2 Идентификация

2.1 Обозначение прибора

2.1.1 Шильда

Для получения технических сведений о приборе обращайтесь внимание на его шильду:



BA300Fen005

Информация на шильде прибора *Liquicap M* (пример)

2.1.2 Идентификация прибора

Прибор Solicap M FTI55

10	Одобрение:	
	A	Не опасные зоны
	B	ATEX II 1/3 D
	C	ATEX II 1/2 D
	F	ATEX II 1 D, 1/2 D, 1/3 D EEx ia D
	L	CSA/FM IS Cl. I, II, III, Раздел 1+2, Гр. А-G
	M	CSA/FM XP Cl. I, II, III, Раздел 1+2, Гр. А-G
	N	CSA/FM DIP Cl. I, II, III, Раздел 1+2, Гр. E-G
	S	TIIS Ex ia IIC T3
	T	TIIS Ex d IIC T3
	3	NEPSI DIP A20
	Y	Специальное исполнение, по заказу
20	Пассивная длина L3:	
	A	Не выбрано
	B	Не выбрано + 125 мм L1 316L Выбрана компенсация наростов
	1 мм 316L
	5 дюйм 316L
	9	Специальная версия
30	Активная длина L1:	
	A мм, сталь
	B	325 мм, сталь
	C мм, 316L
	D	325 мм, 316L
	E	600 мм, сталь
	H дюйм, сталь
	K	13 дюймов, сталь
	M дюйм, 316L

30					Активная длина L1:
				N	13 дюймов 316L
				P	24 дюйма сталь
				Y	Специальное исполнение, по заказу
40					Изоляция:
				1	полностью изолированный макс. 80 °C PE,
				2	75 мм L2, частично изолированный макс. 180 °C PPS,
				3	3 дюйма частично изолированный макс. 180 °C L2, PPS,
				9	Специальное исполнение, по заказу
50					Технологические соединения:
				AFJ	2", 150 lbs RF 316/316L
				AGJ	3", 150 lbs RF 316/316L
				ANH	4", 150 lbs RF 316/316L
				BSJ	ДУ80, PN10/16 A 316L EN1092-1 (DIN2527 B)
				BTJ	ДУ100, PN10/16 A 316L EN1092-1 (DIN2527 B)
				B3J	ДУ50, PN25/40 A 316L EN1092-1 (DIN2527 B)
				KFJ	10K 50, RF 316L JIS B2220
				KGJ	10K 80, RF 316L JIS B2220
				KHJ	10K 100, RF 316L JIS B2220
				RGJ	NPT 1-1/2, 316L резьба ANSI
				RG1	NPT 1-1/2, сталь резьба ANSI
				RVJ	R 1-1/2, 316L резьба DIN2999
				RV1	R 1-1/2, сталь резьба DIN2999
				YY9	Специальное исполнение, по заказу
60					Электроника; выход:
				1	FEI51; двухпроводное 19...253В AC
				2	FEI52; трехпроводное 10...55В DC PNP,
				3	FEI53; трехпроводное, Сигнал 3...12 В
				4	FEI54; реле DPDT, 19...253В AC, 19...55В DC
				5	FEI55; 8/16 мА, 11...36В DC
				7	FEI57S; двухпроводное ЧИМ
				8	FEI58; NAMUR+тестовая кнопка (сигнал В-Н)
				W	Подготовлен для FEI5x
				Y	Специальное исполнение, по заказу
70					Корпус:
				1	F15 316L IP66, NEMA4X
				2	F16 полиэстер IP66, NEMA4X
				3	F17 алюминий IP66, NEMA4X
				4	F13 алюминий + газоупорное IP66, NEMA4X уплотнение зонда
				5	T13 Алюминий + газоупорное IP66, NEMA4X уплотнение зонда + отдельный отсек подключений
				9	Специальное исполнение, по заказу
80					Кабельный ввод:
				A	M20 Резьбовое соединение
				B	Резьба G 1/2
				C	Резьба NPT 1/2
				D	Резьба NPT 3/4
				G	Резьба M20
				E	Разъем M12
				F	Разъем 7/8"
				Y	Специальное исполнение, по заказу
90					Конструкция зонда:
				1	Моноблочный
				2	Кабель L4 2000 мм > раздельный корпус
				3 мм L4 кабель > раздельный корпус

Прибор Solisar M FT156

10		Одобрение:	
A	Не опасные зоны		
B	ATEX II 1/3 D		
C	ATEX II 1/2 D		
F	ATEX II 1 D, 1/2 D, 1/3 D	EEx ia D	
L	CSA/FM IS Cl. I, II, III,	Раздел 1+2, Гр. A-G	
M	CSA/FM XP Cl. I, II, III,	Раздел 1+2, Гр. A-G	
N	CSA/FM DIP Cl. I, II, III,	Раздел 1+2, Гр. E-G	
S	TIIS Ex ia IIC T3		
T	TIIS Ex d IIC T3		
3	NEPSI	DIP A20	
Y	Специальное исполнение, по заказу		

20		Пассивная длина L3:	
A	Не выбрано		
1	... мм	316L	
5	... дюйм	316L	
9	Специальная версия		

30		Активная длина L1; груз:	
A	... мм, 6 мм трос	316L;	316L
B	... мм, 12 мм трос	316L;	316L
C	... мм, 8 мм трос	сталь, гальваника;	сталь
D	... мм, 14 мм трос	сталь, гальваника;	сталь
H	... дюйм, 0.2" трос	316L;	316L
K	... дюйм, 0.5" трос	316L,	316L
M	... дюйм, 0.3" трос	сталь, гальваника;	сталь
N	... дюйм, 0.6" трос	сталь, гальваника;	сталь
Y	Специальное исполнение, по заказу		

40		Изоляция:	
1	полностью изолир. PA,	макс. 120 °C	
2	500 мм L2, частично изолир. PTFE,	макс. 180 °C	
9	Специальное исполнение, по заказу		

50		Технологические соединения:	
AFJ	2", 150 lbs RF	316/316L	
AGJ	3", 150 lbs RF	316/316L	
AHJ	4", 150 lbs RF	316/316L	
BSJ	ДУ80, PN10/16 A	316L	EN1092-1 (DIN2527 B)
BTJ	ДУ100, PN10/16 A	316L	EN1092-1 (DIN2527 B)
B3J	ДУ50, PN25/40 A	316L	EN1092-1 (DIN2527 B)
KFJ	10K 50, RF	316L	JIS B2220
KGJ	10K 80, RF	316L	JIS B2220
KNJ	10K 100, RF	316L	JIS B2220
RGJ	NPT 1-1/2	316L	резьба ANSI
RG1	NPT 1-1/2,	сталь	резьба ANSI
RVJ	R 1-1/2,	316L	резьба DIN2999
RV1	R 1-1/2,	сталь	резьба DIN2999
YY9	Специальное исполнение, по заказу		

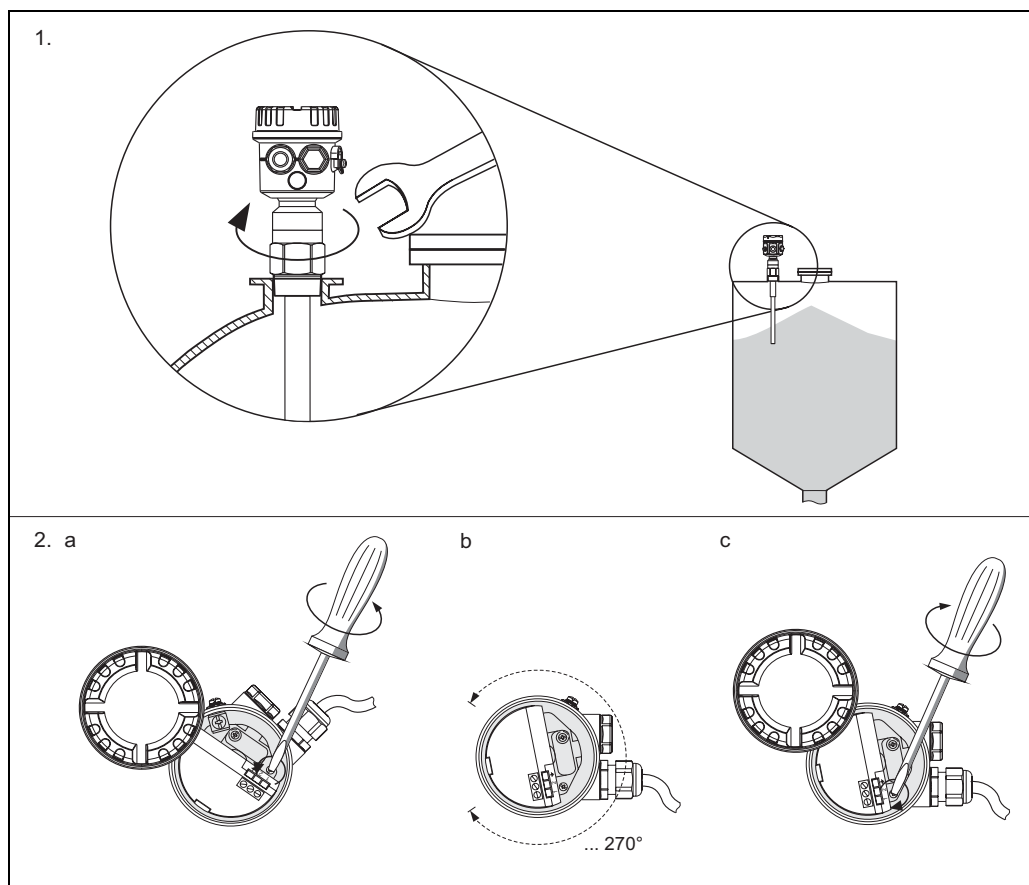
60		Электроника; выход:	
1	FEI51; двухпроводное	19...253В AC	
2	FEI52; 3-пров. PNP,	10...55В DC	
3	FEI53; 3-пров.,	Сигнал 3...12 В	
4	FEI54; реле DPDT,	19...253В AC, 19...55В DC	
5	FEI55; 8/16 мА,	11...36В DC	
7	FEI57S; двухпроводное ЧИМ		
8	FEI58; NAMUR+тестовая кнопка (сигнал В-Н)		
W	Подготовлен для FEI5x		
Y	Специальное исполнение, по заказу		

3 Механический монтаж



Замечание!
Все размеры приведены в мм.

3.1 Путеводитель быстрого монтажа



- 1.) Прикрутите прибор
2. a) Ослабьте фиксаторы корпуса до состояния, когда прибор можно будет свободно поворачивать.
2. b) Выровняйте корпус, как требуется.
2. c) Зажмите фиксаторы (< 1 Нм) до состояния фиксации корпуса.

3.2 Входной контроль, транспортировка, хранение

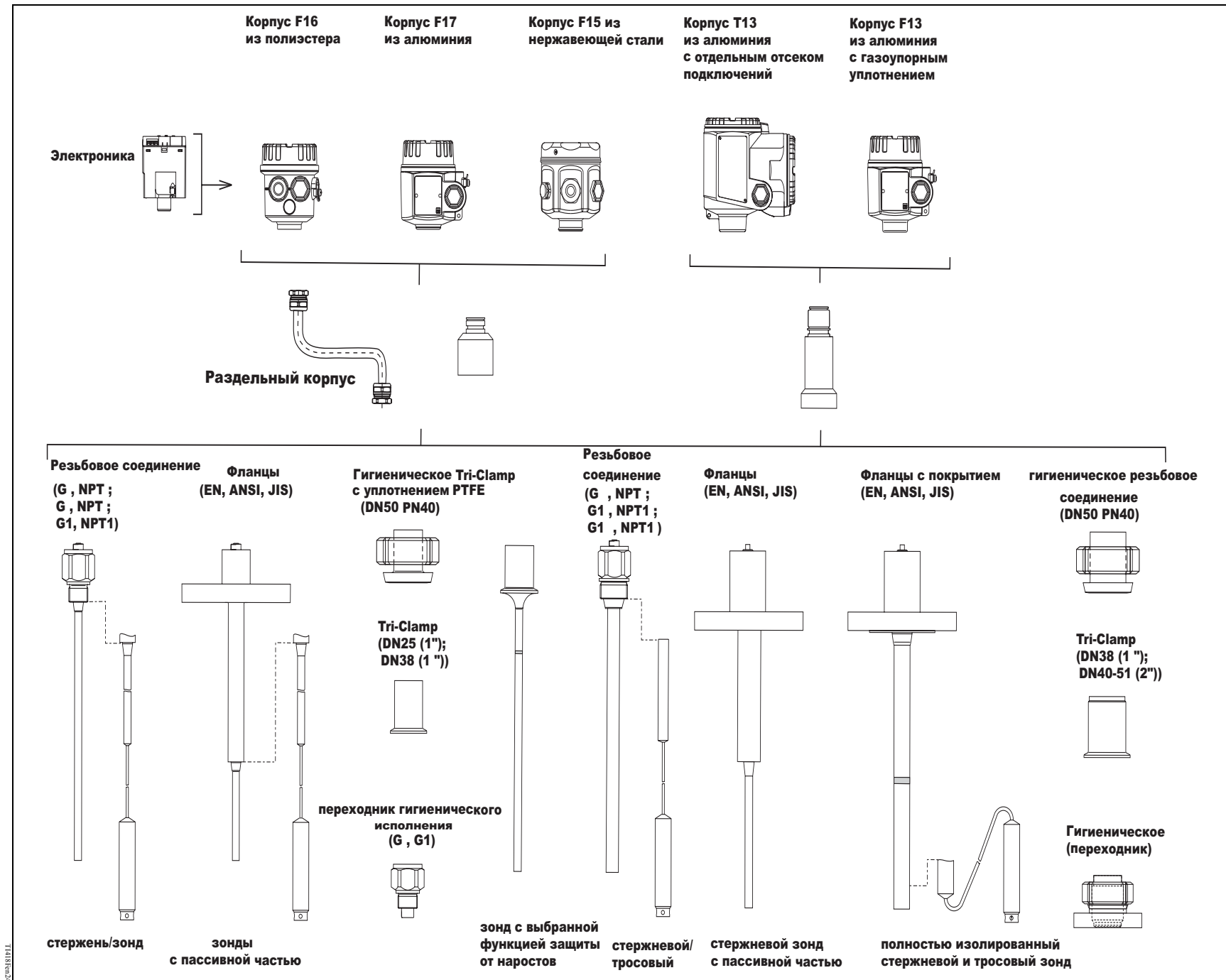
3.2.1 Входной контроль

Проверьте содержимое и упаковку на предмет признаков повреждения.
Проверьте, соответствует ли вложение объему поставки в соответствии с вашим заказом.

3.2.2 Хранение

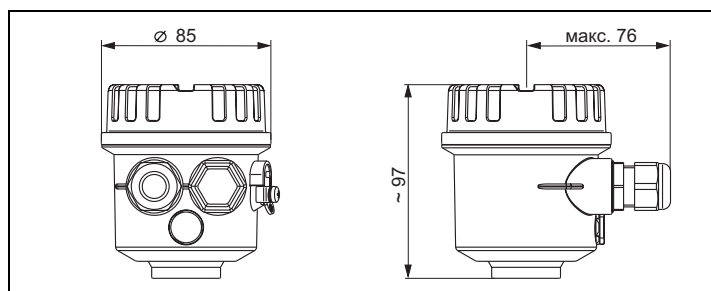
Упаковывайте прибор. Это защитит его от ударов во время хранения и транспортировки.
Оптимальную защиту обеспечивает оригинальная упаковка.
Допустимая температура хранения: $-50^{\circ}\text{C} \dots +85^{\circ}\text{C}$.

3.3 Обзор



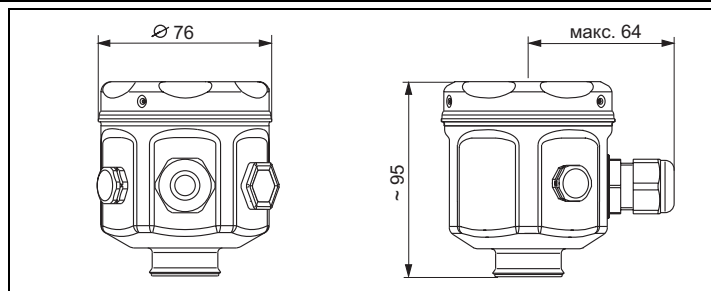
3.4 Корпус

Корпус из полиэстера F16



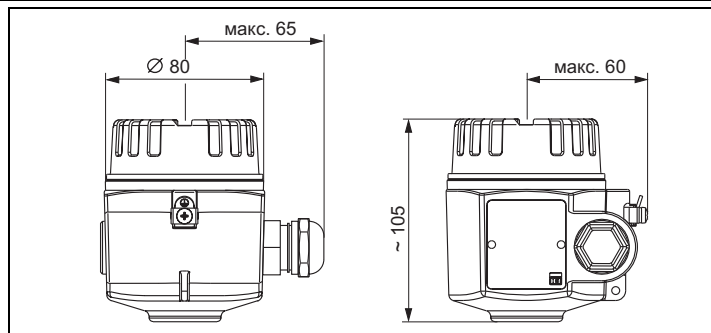
T1418F25

Корпус из нержавеющей стали F15



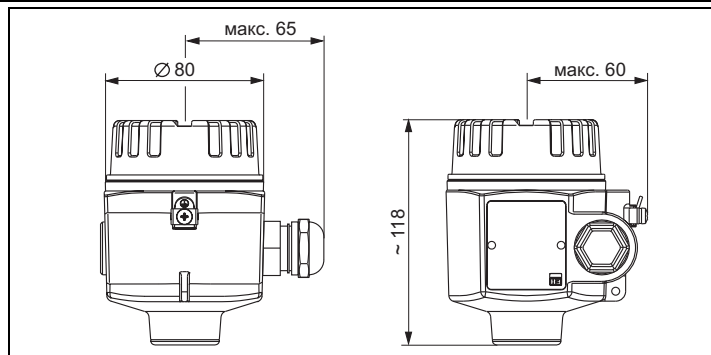
T1418F26

Корпус из алюминия F17



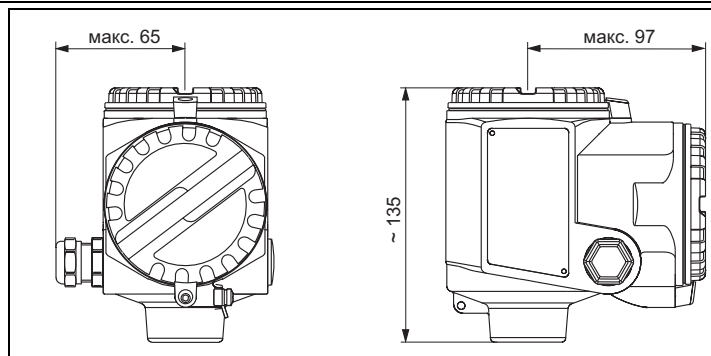
T1418F27

Корпус из алюминия F13 с газупорным уплотнением



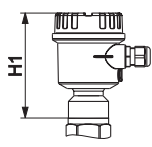
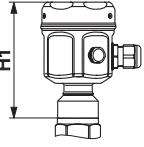
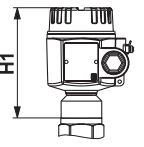
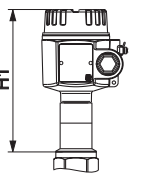
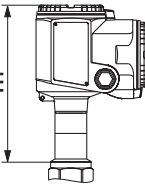
T1418F28

Корпус из алюминия T13 с отдельным отсеком подключений, с газупорным технологическим уплотнением



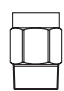

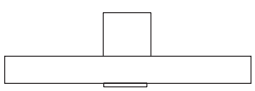
T1418F29

3.5 Высота корпуса с переходником

	Корпус из полиэстера F16	Корпус из нержавеющей стали F15	Корпус из алюминия F17	Корпус из алюминия F13*	Корпус из алюминия с отдельным отсеком подключений T13*
	 T1418F30	 T1418F31	 T1418F32	 T1418F33	 T1418F34
Код заказа	2	1	3	4	5
FT155, FT156					
H1	125	121	131	177	194

* Корпус с газопорным уплотнением

3.6 Технологические соединения и фланцы

	Резьба: R 1-1/2	Резьба: NPT 1-1/2	Фланцы
	 T1418Fen35 (DIN EN 10226-1)	 T1418Fen36 (ANSI B 1.20.1)	 T1418F37 (EN1092-1) (ANSI B 16.5) (JIS B2220)
Код заказа/материал	RVJ / 316L RV1 / сталь	RGJ / 316L RG1 / сталь	
Давление до	25 бар	25 бар	Зависит от фланца, макс. 25 бар

3.7 Стержневые зонды FTI55



Замечание!

Общая длина зонда от поверхности уплотнения: $L = L1 + L3$
 (+ 125 мм с активной компенсацией от наростов)

	Стержневой, частично изолированный	Стержневой, полностью изолированный	Стержневой, с пассивной частью, частично / полностью изолированный	Стержневой с активной компенсацией от наростов, частично изолированный
H2	77	77	66	92
H3	25	25	25	25
Плоский участок (AF)	50	50	50	50
Общая длина (L)	200...4000	200...4000	300...6000	225...4000
Активная часть стержня (L1)	200...4000	200...4000	200...4000	200...4000
Пассивная часть стержня (L3)	-	-	200...2000	-
Ø Пассивной части	-	-	43	-
Длина изоляции (L2)	75	-	75 / -	75
Диаметр стержневого зонда (с изоляцией)	18 (21.5)	18 (21.5)	18 (21.5)	18 (21.5)
Ø Участка компенсации наростов	- / -	- / -	- / -	36/ 125
Погонная нагрузка на растяжение (Нм) при 20 °С	300	300	300	200
Максимальная температура среды (°С)	180	80	180/80	180
Для использования в монтажных патрубках	-	-	X	-
Допустимость конденсации	-	-	X	X

X = рекомендуется

Погрешность длин

До 1 м: 0...-5 мм

> 1 м...3 м: 0...-10 мм

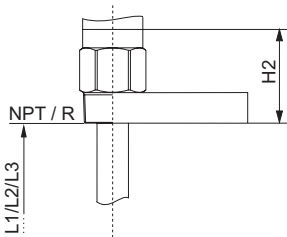
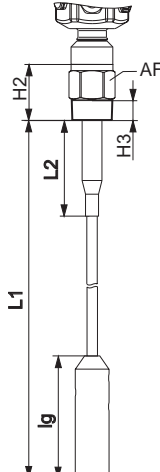
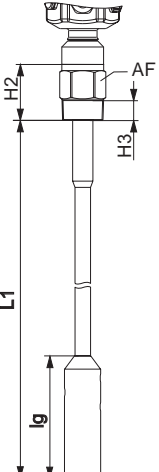
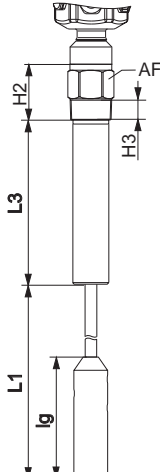
> 3 м...6 м: 0...-20 мм

3.8 Тросовые зонды FTI56



Замечание!

Общая длина зонда от поверхности уплотнения: $L = L1 + L3$

	Тросовый зонд частично изолированный		Тросовый зонд полностью изолированный		Тросовый зонд с пассивной частью, частично изолированный		Тросовый зонд с пассивной частью, полностью изолированный	
								
	T1418F38						T1418Fen40	
H2	66		66		66		66	
H3	25		25		25		25	
Плоский участок (AF)	50		50		50		50	
Общая длина (L)	500...20000		500...20000		700...20000		700...20000	
Активная часть стержня (L1)	500...20000		500...20000		500...19800		500...19800	
Длина изоляции (L2)*	500		-		500		-	
Пассивная часть (L3)	-		-		200...2000		200...2000	
Ø Пассивной части	-		-		43		43	
Диаметр тросового зонда (с изоляцией)	6 (7)	12 (14)	6 (7)	12 (14)	6 (7)	12 (14)	6 (7)	12 (14)
Ø Груза натяжения**	30	40	30	40	30	40	30	40
Длина груза натяжения	150	250	150	250	150	250	150	250
Нагрузка на растяжение (кН) тросового зонда при 20 °C	30	60	30	60	30	60	30	60
Максимальная температура среды (°C)	180		120		180		120	
Для использования в монтажных патрубках	-		-		X		X	
Допустимость конденсации	-		-		X		X	

X = рекомендуется

* Длина частичной изоляции простирается максимально до груза натяжения.

** Груз натяжения всегда заизолирован.

Погрешность длин

До 1 м: 0...-10 мм > 1 м...3 м: 0...-20 мм > 3 м...6 м: 0...-30 мм > 6 м...20 м: 0...-40 мм

3.9 Указания по монтажу

3.9.1 Механический монтаж

Solicar M FTI55 (стержневой зонд) можно установить сверху или сбоку.

Solicar M FTI56 (тросовый зонд) можно установить вертикально сверху резервуара.



Замечание!

Зонд не должен касаться стенок емкости! Не устанавливайте зонд в зоне потока загрузки!

3.9.2 Основные замечания

Заполнение бункера

Поток загрузки не должен быть направлен на зонд.

Угол продукта

При определении расположения или длины зонда учитывайте ожидаемый угол продукта при заполнении и воронки при выгрузке.

Расстояние между зондами

При установке нескольких зондов - минимальное расстояние между зондами: 0.5 м.

Резбовое монтажное соединение

При монтаже Solicar M FTI55, FTI56 резьбовое соединение должно быть как можно короче. Конденсация или остатки продукта на длинной резьбе могут мешать точной работе прибора.

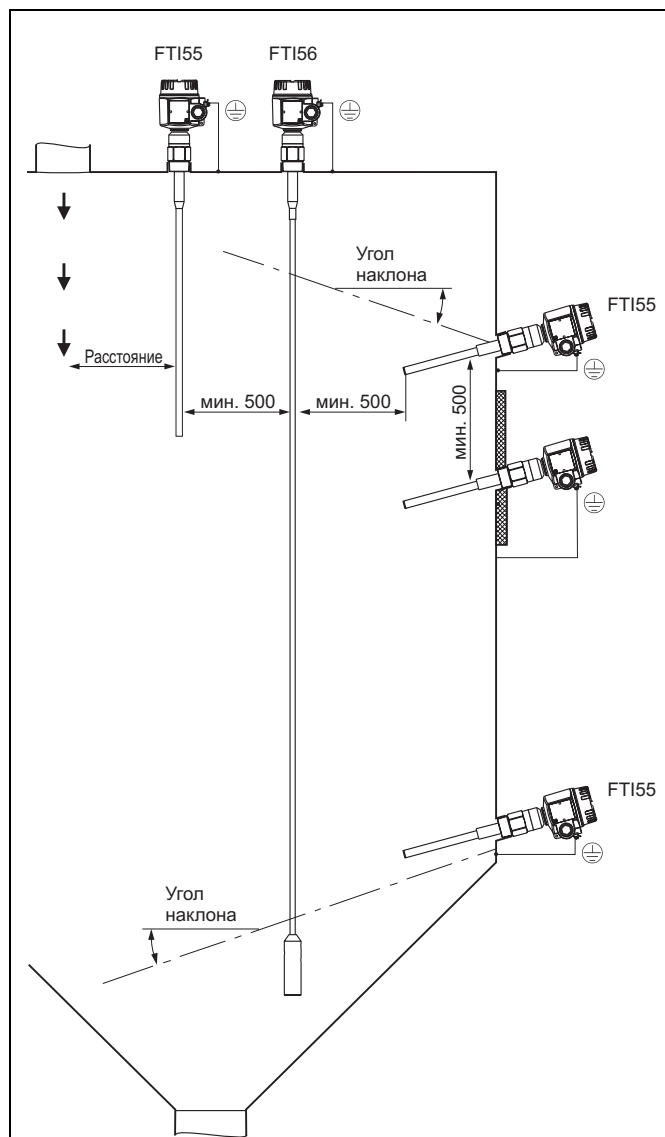
Теплоизоляция

При высоких температурах в бункере:

Изолируйте внешние стенки бункера для предотвращения превышения допустимой температуры корпуса Solicar M.

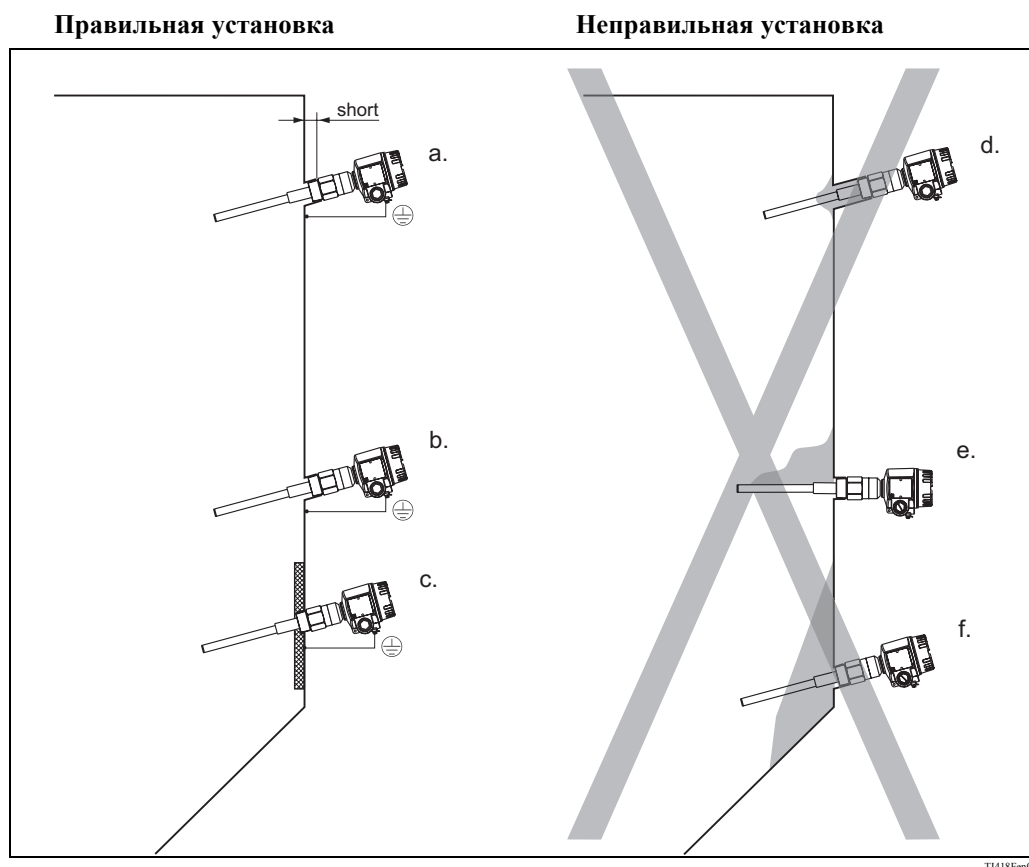
Теплоизоляция также предотвращает конденсацию вокруг резьбовой втулки в бункере.

Это снижает наростообразование и риск ложного срабатывания.



T1418Fen07

3.9.3 Подготовка к установке стержневых зондов FTI55



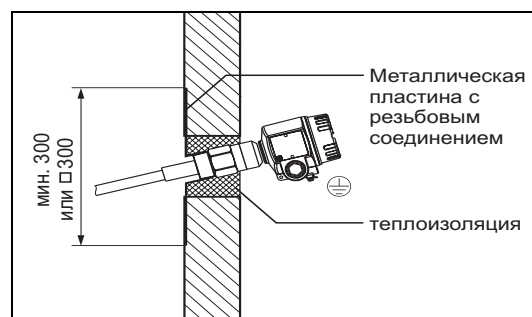
Правильная установка

- a. Для определения максимального уровня используйте короткое резьбовое соединение.
- b. Для определения минимального уровня используйте короткое резьбовое соединение.
- c. При возможности образования наростов на стенках бункера резьбовое соединение приваривается с внешней стороны бункера. Зонд устанавливается с наклоном вниз, что упрощает осыпание продукта с поверхности зонда.

Неправильная установка

- d. Резьбовое соединение слишком длинное. Это может послужить причиной проникновения продукта внутрь и ложному срабатыванию.
- e. Горизонтальное расположение ведет к риску ошибочного переключения при образовании наростов на стенках бункера. В этом случае рекомендуется использовать Solicap M FTI55 (со стержневым зондом) с пассивной частью.
- f. В зонах образования наростов продукта прибор не может определять, что бункер пустой. В этом случае используйте FTI56 (с тросовым зондом) с верхней установкой.

В этом примере заземленная стальная пластина образует парный электрод. Теплоизоляция предотвращает конденсацию и, следовательно, наросты на стальной пластине.

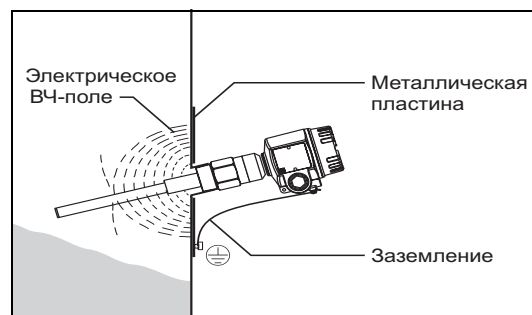


T1418Fen09

Бункер с бетонными стенками

При монтаже в пластмассовом бункере закрепите металлическую пластину с внешней стороны бункера в качестве парного электрода. Пластина может быть квадратной или круглой.

- Примерные размеры для тонкостенных бункеров или сред с низкой диэлектрической постоянной: 0.5 м с каждой стороны или \varnothing 0.5 м;
- Примерные размеры для толстостенных бункеров или сред с высокой диэлектрической постоянной: 0.7 м с каждой стороны или \varnothing 0.7 м.



T1418Fen10

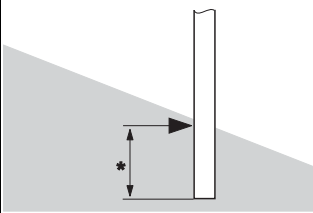
Бункер с пластмассовыми стенками

Длина зонда и минимальное покрытие



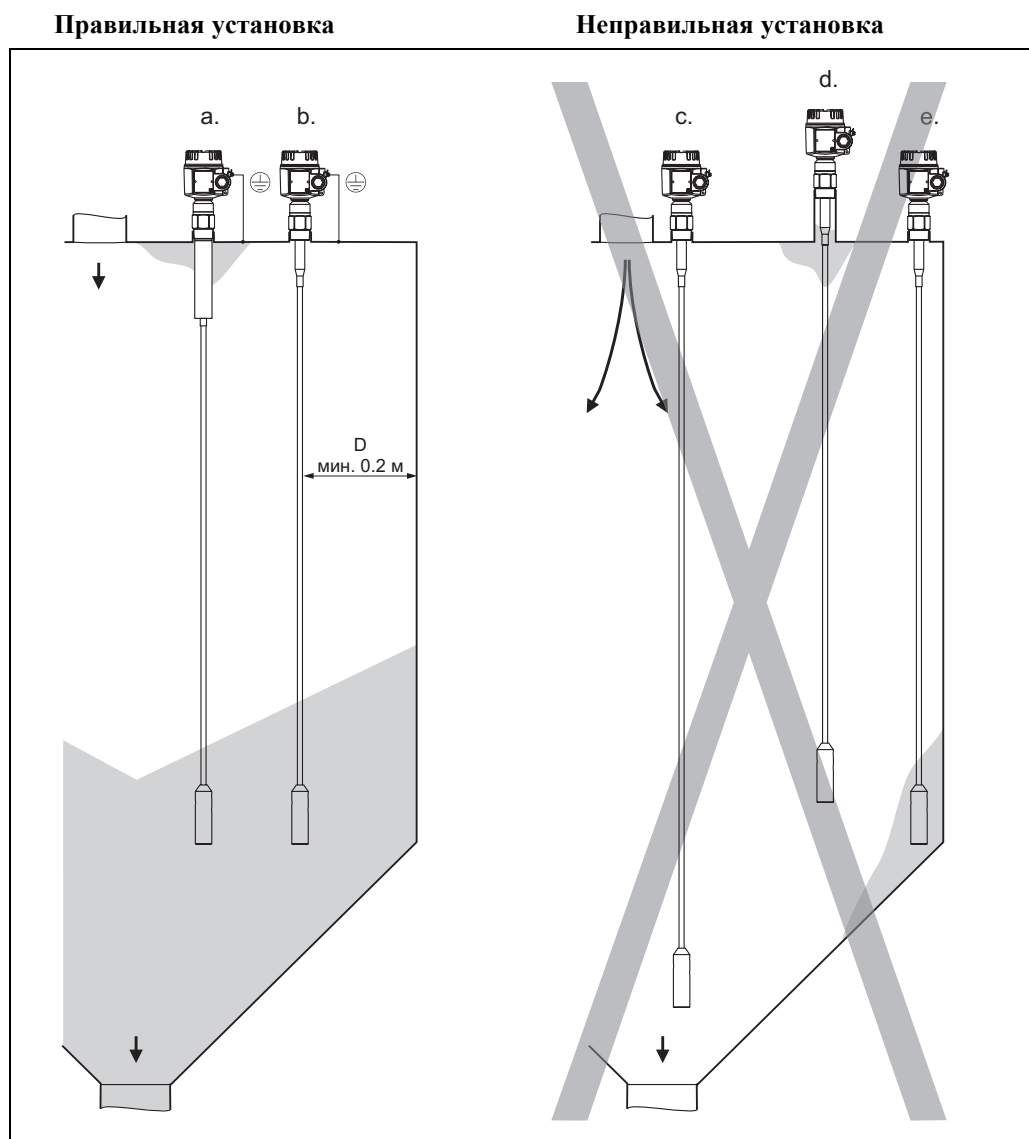
Замечание!

- При выборе длины зонда учитывайте зависимость между относительной диэлектрической постоянной ϵ_r и минимальным участком зонда, который должен быть покрыт (см. таблицу).
- Погрешность длин зонда → см. Стр. 19.
- Для устойчивой работы необходимо, чтобы разница емкости покрытого донда и непокрытого была не менее 5 пФ.
- Если вы не знаете диэлектрическую постоянную среды, проконсультируйтесь с производителем прибора.

Свойства среды, относительная диэлектрическая постоянная ϵ_r	
Электропроводная	25 мм
Непроводящая	
$\epsilon_r > 10$	100 мм
$\epsilon_r > 5...10$	200 мм
$\epsilon_r > 2...5$	500 мм

T1418F12

3.9.4 Подготовка к установке тросовых зондов FTI56



Бункер с металлическими стенками

Расстояние D между зондом и стенками примерно 10...25 % диаметра бункера

TI418F13

Правильная установка

- a. Solicap M FTI55, FTI56 с пассивной частью в случае конденсации и наростов продукта на стенках бункера.
- b. На правильном расстоянии от стенок бункера, входа и выхода продукта. Рядом со стенками, надежное переключение при низкой диэлектрической постоянной (не для пневматического заполнения). Для пневматического заполнения дистанция от зонда до стенки не должна быть слишком малой, так как зонд может раскачиваться.

Неправильная установка

- c. Слишком близко в входе продукта, частицы продукта могут повредить зонд. Слишком близко к выходу продукта, сильные нагрузки на растяжение могут порвать зонд или привести к нагрузкам на крышу бункера.
- d. Резьбовое соединение слишком длинное. Это может быть причиной конденсации и проникновения пыли внутрь соединения, что повлечет ложное срабатывание.
- e. Слишком близко к стенкам бункера. Зонд может раскачиваться и соприкоснуться с отложениями на стенках, что повлечет ложное срабатывание.

Крыша бункера

Убедитесь, что крыша бункера имеет надежную и прочную конструкцию. При выгрузке продукта могут возникать высокие механические нагрузки, особенно в случае тяжелых и порошкообразных сред со склонностью к образованию наростов.

Сыпучий продукт с крупным гранулами

В бункерах с продуктом, состоящим из крупных гранул или абразивными продуктами, рекомендуется использовать Solicap M FTI55 или FTI56 только для определения верхнего уровня.

Расстояние между тросовыми зондами

Для избежания взаимного влияния тросовых зондов, минимальное расстояние между ними должно быть не менее 0.5 м. Это касается установки приборов Solicap M в близко расположенных бункерах с непроводящими стенками.

При возможности образования конденсата:

Используйте Solicap M с пассивной частью.

Пассивная часть (А) предотвращает образование влаги и наростов между активной частью зонда и крышей бункера.

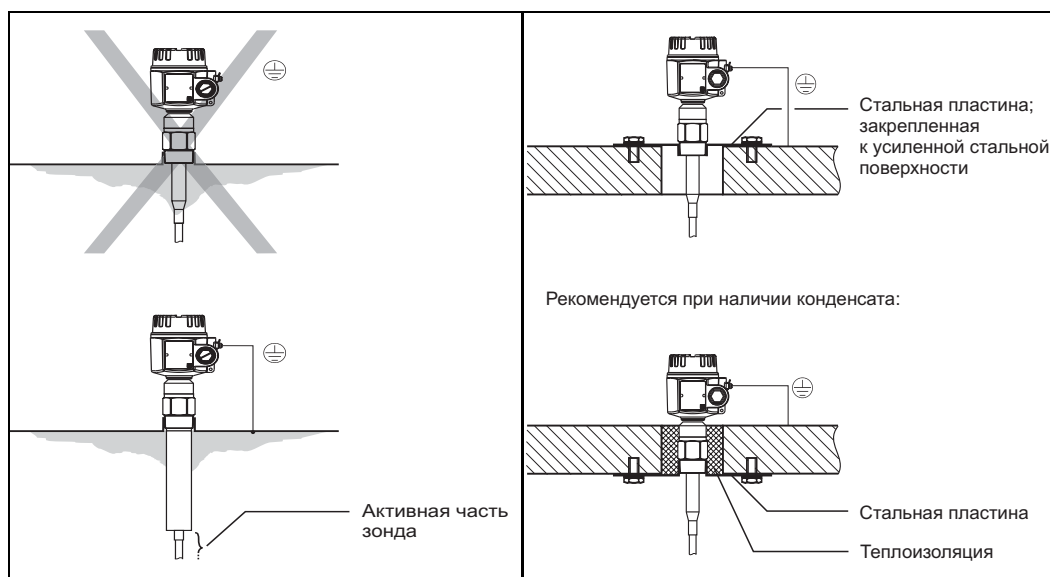
Или:

Для уменьшения эффектов конденсации (В) и наростов используйте резьбовое соединение (длина: макс. до 25 мм).

Теплоизоляция снижает конденсацию и, следовательно, наросты на стальной пластине.

А

В

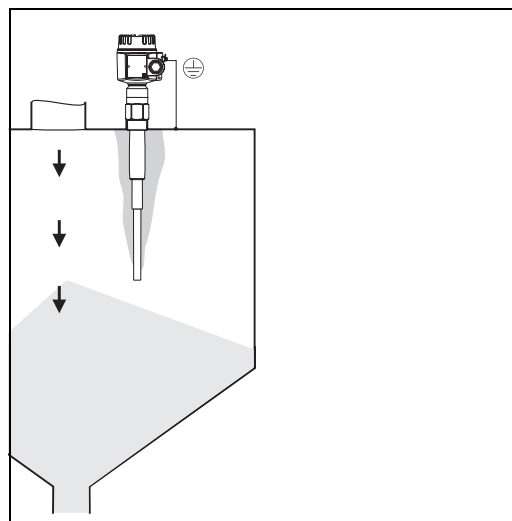


Бункер с проводящими стенками

Бункер со стенками из бетона

Механический монтаж в случае образования наростов

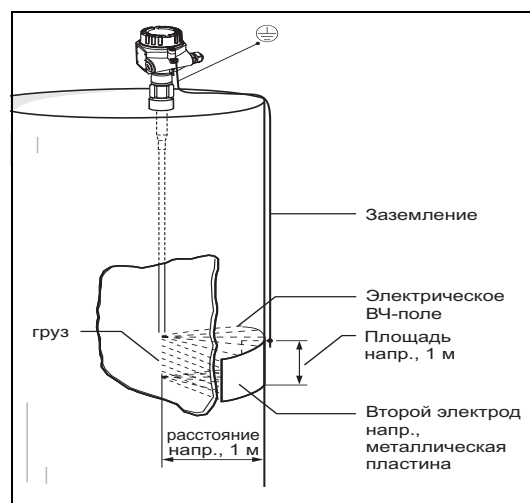
Если ожидается образование наростов на зонде во время работы системы, что может привести к искажению результатов измерения, то следует использовать прибор с функцией активной компенсации от наростов. Не требуется проводить работы по очистке стержневого зонда.



BA300Fxx020

Механический монтаж в пластмассовых резервуарах

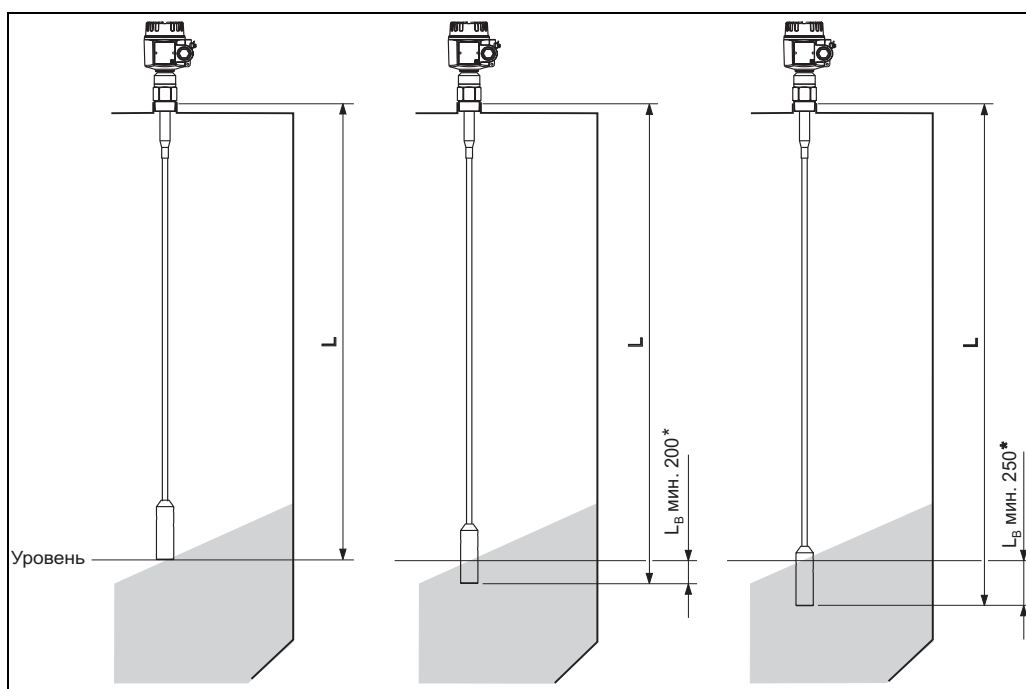
При установке в бункерах из пластмассы, вторичный электрод должен устанавливаться с наружной стороны бункера на высоте груза натяжения зонда. Длина краев вторичного электрода должна быть примерно такой же, как расстояние между грузом натяжения и стенкой бункера.



П418Fen16

Бункер с пластмассовыми стенками

Длина датчика



Электропроводящие сыпучие продукты (напр., уголь)

Сыпучие продукты с высокой диэлектрической постоянной (напр., горная соль)

Сыпучие продукты с низкой диэлектрической постоянной (напр., сухое зерно)

* L_B (покрытая часть):

Для непроводящих сыпучих продуктов с низкой диэлектрической постоянной тросовый зонд должен быть примерно на 5 % (но менее 250 мм) длиннее, чем расстояние между крышей бункера и необходимым пределом уровня.

Укорачивание зонда

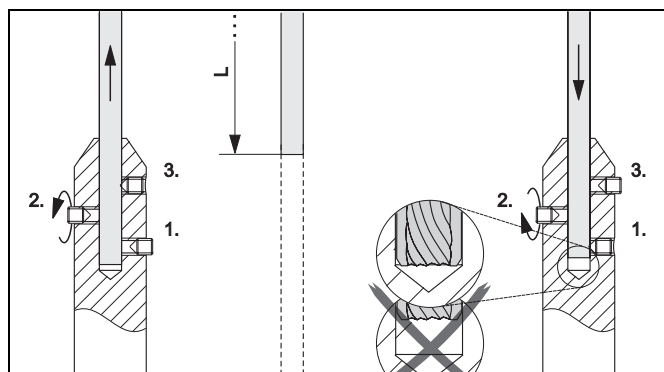
Стержневой зонд:

Частично заизолированные варианты исполнения пользователь может укоротить на последующем этапе.

Тросовый зонд:

Обе версии (частично и полностью изолированные) можно укоротить на последующем этапе (см. следующую страницу).

- Ослабьте винты на грузе натяжения и достаньте трос.
- Укоротите трос на нужную длину.
- Для изолированных тросов с диаметром 8 мм, конец троса должен быть зачищен, чтобы он мог быть пропущен в груз натяжения.
- Вставьте трос обратно до конца отверстия и зафиксируйте, используя штатный набор винтов.



3.9.5 Условия для измерений

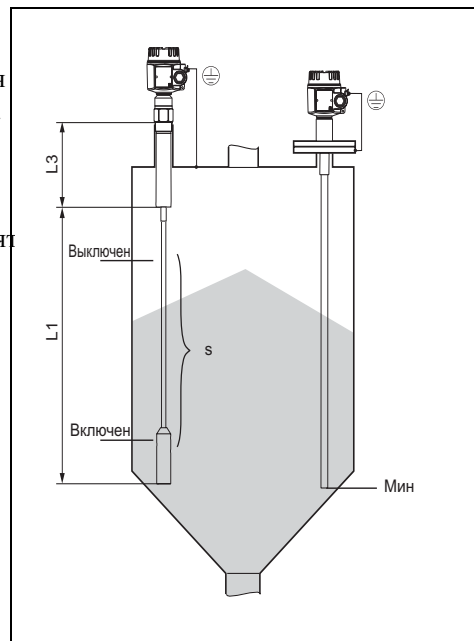


Замечание!

- Для установки в монтажном патрубке используйте пассивную часть зонда (L3)
- Для управления конвейером используются стержневые и тросовые зонды (режим Δs). Точки включения и выключения определяются полной и пустой калибровкой;
 - Частично изолированные зонды подходят только для непроводящих продуктов.

DK > 10 Диапазон измерения до 4 м
 5 < DK < 10 Диапазон измерения до 12 м
 2 < DK < 5 Диапазон измерения до 20 м

- Минимальная разница емкости для пределов определения уровня ≥ 5 пФ.



Минимальная длина зонда для непроводящих сред (<1 мкСм/см)

$$l_{\min} = \Delta C_{\min} / (C_s * [\epsilon_r - 1])$$

l_{\min} = Минимальная длина зонда

ΔC_{\min} = 5 пФ

C_s = Емкость зонда в воздухе (→ см.Стр. 81, "Технические параметры")

ϵ_r = Диэлектрическая постоянная, напр., сухое зерно = 3.0

3.10 Механический монтаж

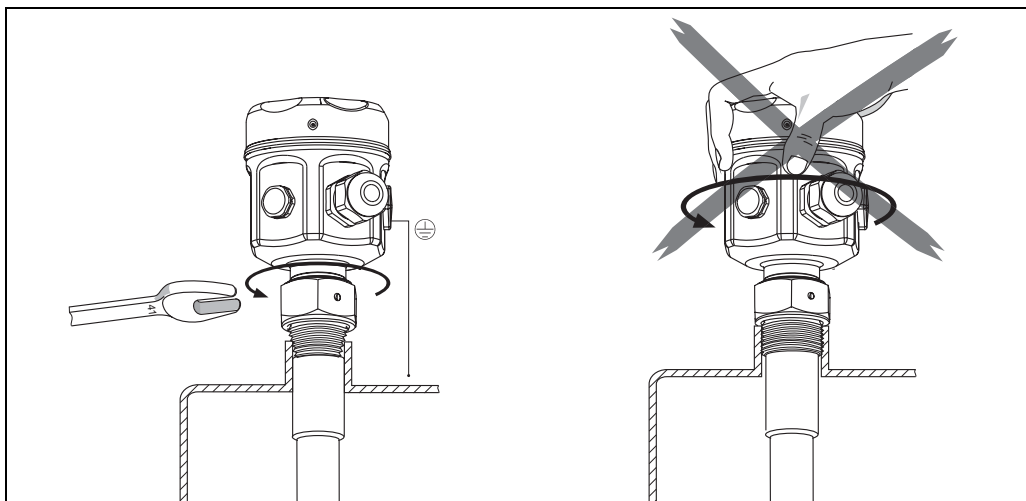
3.10.1 Зонды с резьбой

- R 1-1/2 и 1-1/2 NPT (коническая):
При необходимости обмотайте резьбу уплотняющим материалом. Убедитесь в надежном электрическом контакте между зондом и бункером.
- Если технологическое соединение зонда изолировано от металла резервуара (напр., посредством уплотнения), заземление корпуса должно быть подключено коротким проводником к резервуару.



Предупреждение!

- Не повредите изоляцию зонда во время монтажа.
- Во время прикручивания зонда не поворачивайте корпус - это может повредить крепление корпуса.



BA300Fxx007

3.10.2 Инструмент для монтажа

Для выполнения монтажа потребуется следующий инструмент:

- Инструмент для монтажа фланцев
- Гаечный ключ 50 для резьбовых соединений
- Крестовая отвертка для регулировки кабельного ввода

3.11 С раздельным корпусом



Замечание!

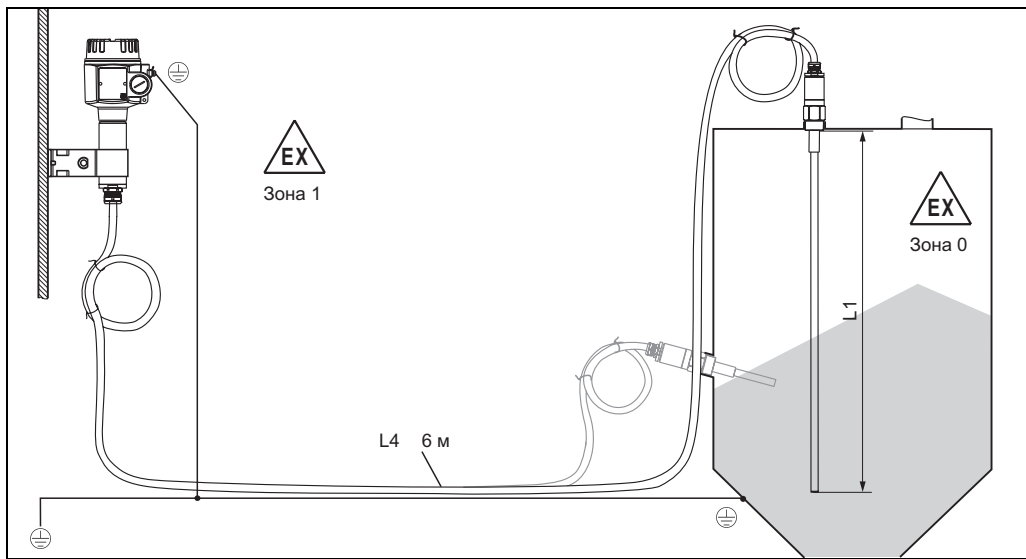
- Информацию для заказа смотрите в разделе "Информация для заказа" на странице 10: "Конструкция зонда".

- Максимальное расстояние соединения между зондом корпусом для раздельного исполнения - 6 м (L4).

При заказе прибора Solisar M с раздельным корпусом указывайте необходимую длину соединения.

- Если соединительный кабель должен быть укорочен или пропущен через стену, то он должен быть отсоединен от технологического соединения. → см. Раздел 3.11.1.

- Радиус изгиба кабеля $r \geq 100$ мм, который не может сокращен.

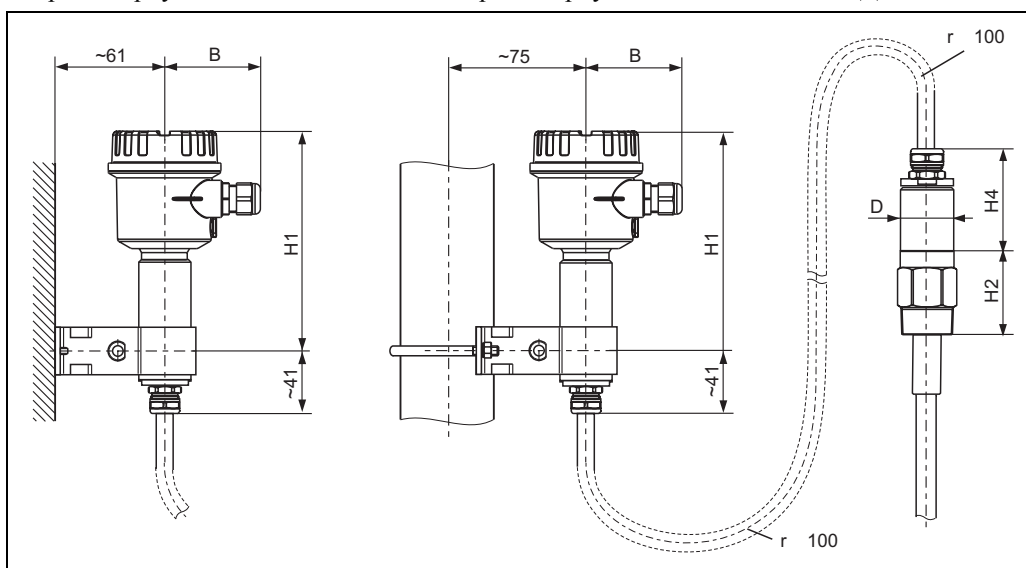


Длина стержня L1 до 4 м

Длина троса L1 до 19.7 м (общая длина L1 + L4 не должна превышать 20 м)

3.11.1 Установочная высота

Сторона корпуса: монтаж на стене Сторона корпуса: монтаж на стойке Датчик



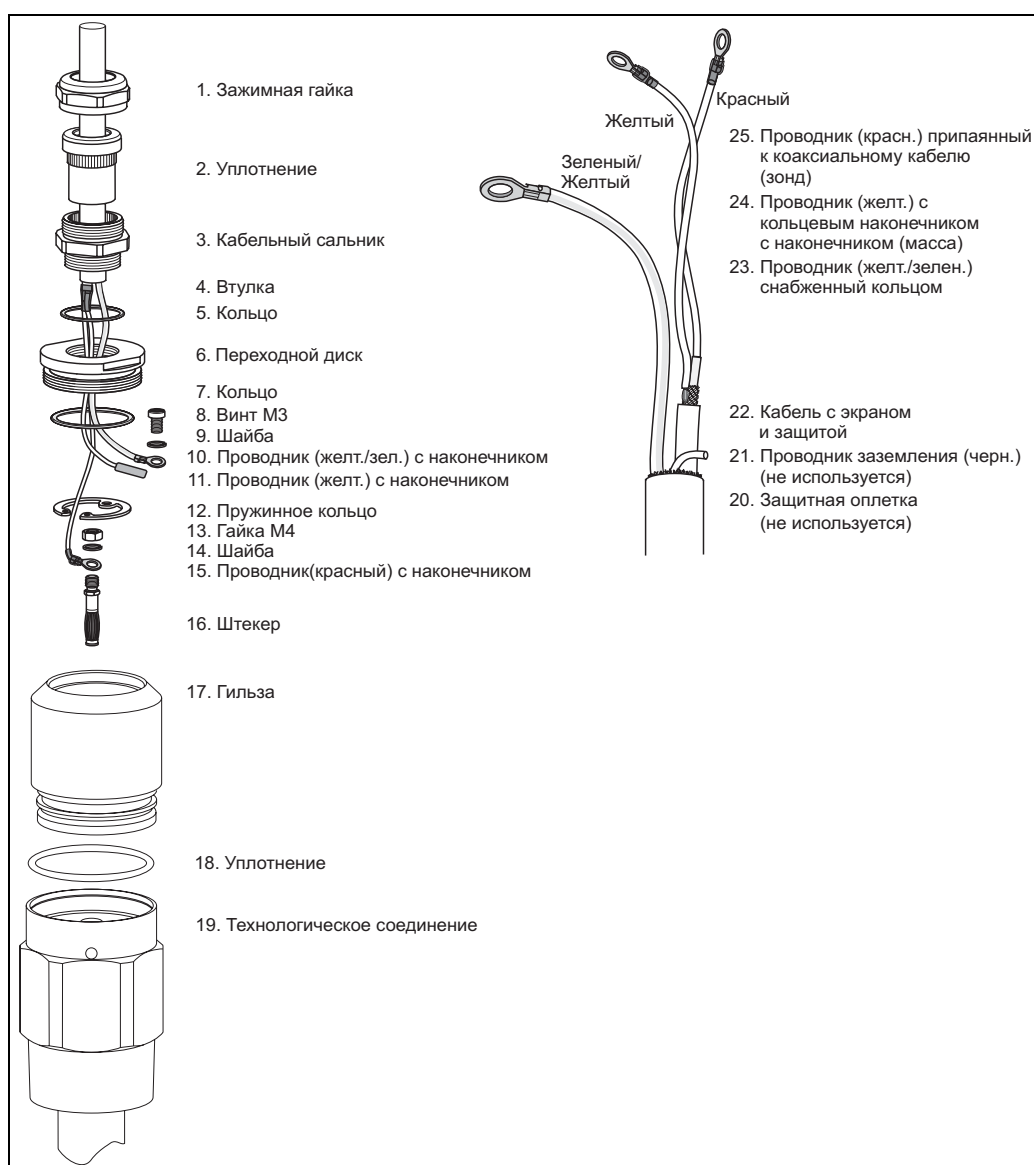
		Корпус из полиэстера F16	Корпус из нержавеющей стали F15	Корпус из алюминия F17
B	-	76	64	65
H1	-	172	166	177
D	50	-	-	-
H4	62	-	-	-



Замечание!

- Соединительный кабель: Ø 10.5 мм
- Внешнее покрытие: силикон, ограниченная проводимость

3.12 Зонд без компенсации наростов



BA300Fca009

3.12.1 Укорачивание соединительного кабеля

Перед пуско-наладкой должна быть выполнена повторная калибровка → см. Стр.53



Замечание!

Максимальное расстояние соединения между зондом и корпусом раздельного исполнения - 6 м. При заказе прибора с раздельным корпусом указывайте необходимую длину соединения.

Если соединительный кабель должен быть укорочен или пропущен через стену, то он должен быть отсоединен от технологического соединения. Для этого выполните следующие операции:

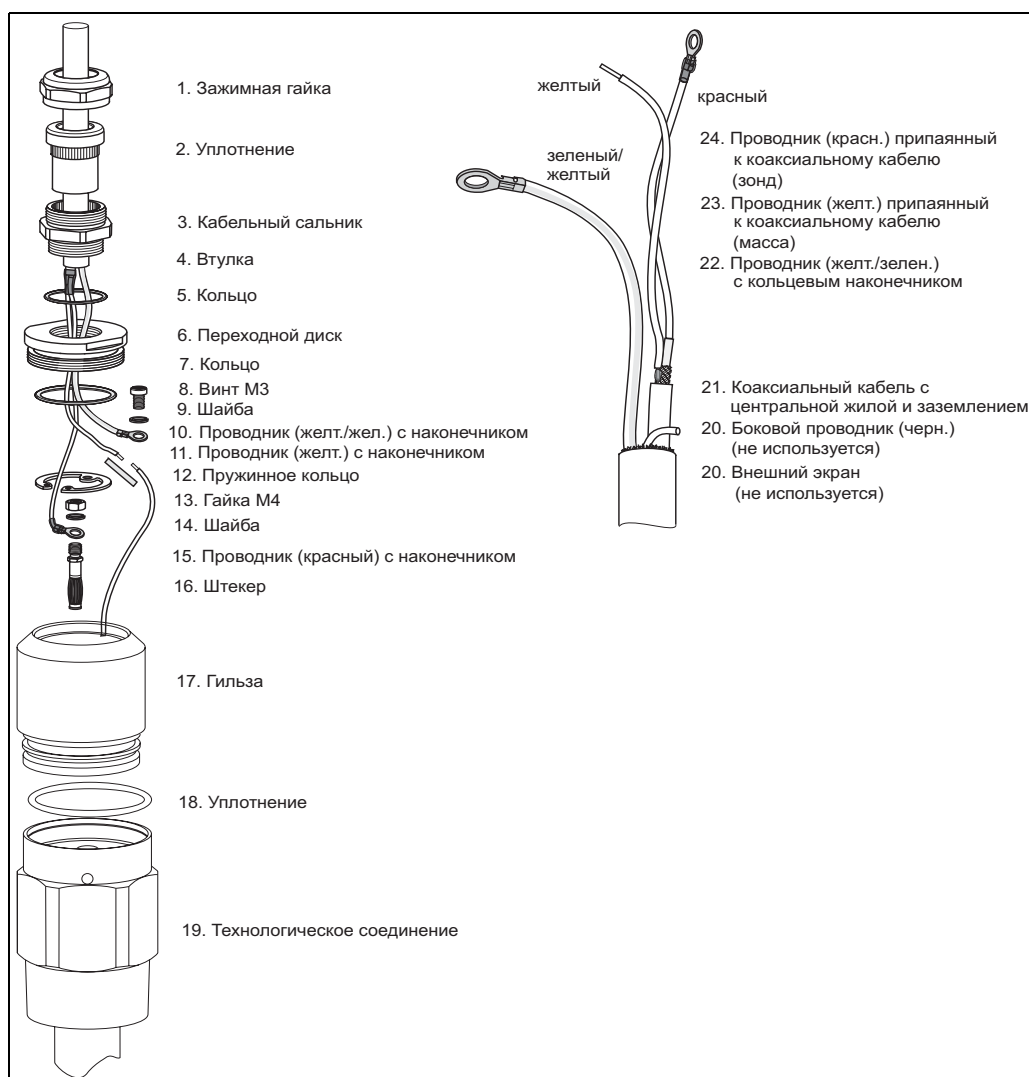
- Открутите зажимную гайку (1) с помощью рожкового гаечного ключа 22 мм. При необходимости удерживайте технологическое соединение. При этом убедитесь, что ни зонд, ни соединительный кабель не находятся в контакте со средой.
- Достаньте вставное уплотнение (2) из кабельного сальника (3).
- С помощью рожкового гаечного ключа 22 мм отсоедините кабельный сальник (3) от переходного диска. При необходимости удерживайте переходной диск (6) с помощью рожкового гаечного ключа 34 мм.
- Отсоедините переходной диск (6) от переходника корпуса (18).
- Удалите пружинное кольцо с использованием съемника пружинных колец.
- Достаньте гайку (M6) из слепого разъема и достаньте слепой разъем.
- Укоротите кабель до необходимой длины.
- Укоротите кабель до необходимой длины. Если раздельный корпус находится в другой комнате, то пропустите кабель через стену.
- Сборку прибора проводите в обратной последовательности.



Замечание!

- Если вы укоротили соединительный кабель, рекомендуется установить на жилы кольцевые наконечники.
- Если наконечники не были установлены, то вновь устанавливаемые кольца проводников должны быть заизолированы, например, с помощью термоусадочной трубки (опасность короткого замыкания).
- Все соединения пайкой должны быть заизолированы. Для этого используйте термоусадочную трубку.

3.13 Зонд с активной компенсацией от наростов



BA300Fca009

3.13.1 Укорачивание соединительного кабеля

Перед пуско-наладкой должна быть выполнена повторная калибровка → см. Стр.53



Замечание!

Максимальное расстояние соединения между зондом и корпусом раздельного исполнения - 6 м. При заказе прибора Liquisар М с раздельным корпусом указывайте необходимую длину соединения.

Если соединительный кабель должен быть укорочен или пропущен через стену, то он должен быть отсоединен от технологического соединения. Для этого выполните следующие операции:

- Открутите зажимную гайку (1) с помощью рожкового гаечного ключа 22 мм. При необходимости удерживайте технологическое соединение. При этом убедитесь, что ни зонд, ни соединительный кабель не находятся в контакте со средой.
- Достаньте вставное уплотнение (2) из кабельного сальника (3).
- С помощью рожкового гаечного ключа 22 мм отсоедините кабельный сальник (3) от переходного диска. При необходимости удерживайте переходной диск (6) с помощью рожкового гаечного ключа 34 мм.
- Отсоедините переходной диск (6) от гильзы (17).
- Удалите пружинное кольцо с использованием съемника пружинных колец.
- Щипцами достаньте гайку (М6) из разъема и достаньте разъем.
- Отсоедините желтый от красного проводника.
- Укоротите кабель до необходимой длины. Если раздельный корпус находится в другой комнате, то пропустите кабель через стену.
- Сборку прибора проводите в обратной последовательности.



Замечание!

- Если вы укоротили соединительный кабель, рекомендуется установить на жилы кольцевые наконечники.
- Наконечники не были установлены, то вновь устанавливаемые проводники должны быть заизолированы, например с помощью термоусадочной трубки (опасность короткого замыкания).
- Все пайки должны быть заизолированы. Используйте термоусадочную трубку.

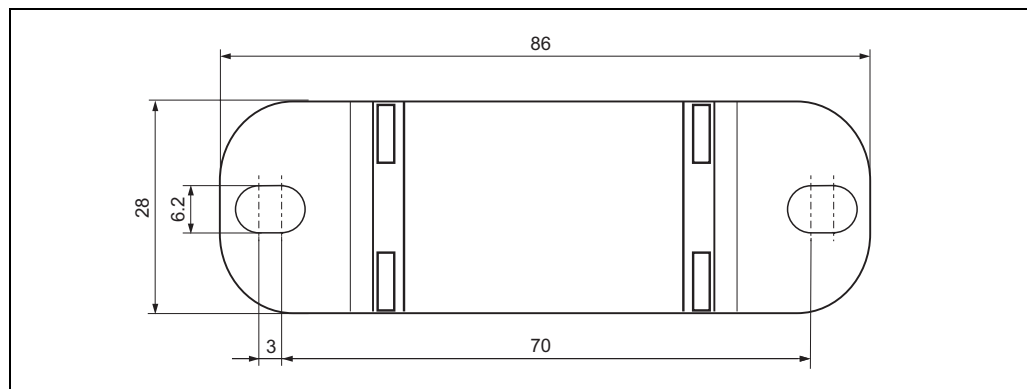
3.14 Монтаж кронштейна на стене и стойке

3.14.1 Держатель для настенного монтажа



Замечание!

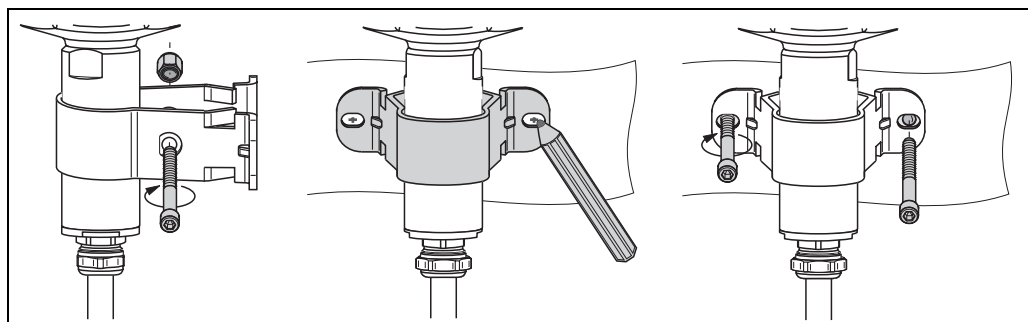
- Держатель для настенного монтажа входит в комплект поставки.
- Перед тем, как использовать держатель в качестве шаблона для отверстий, прикрутите держатель к корпусу. Расстояние между отверстиями сократится.



T1418F20

3.14.2 Настенный монтаж

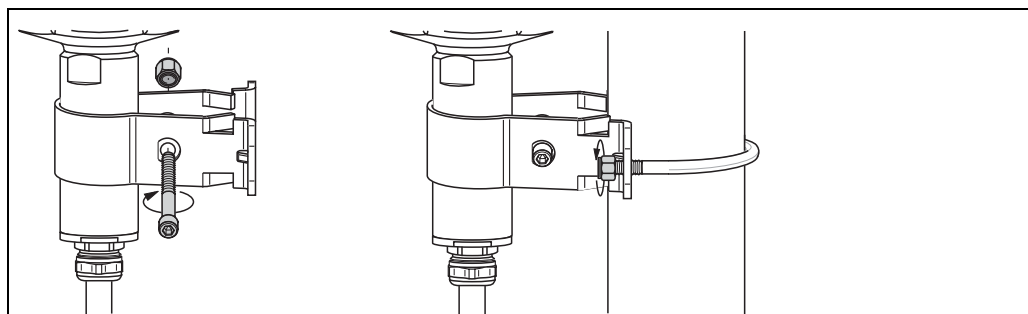
- Натяните хомут на стакан и прикрутите его.
- Отметьте на стене расстояние между отверстиями для сверления отверстий.
- Прикрутите отдельный корпус к стене.



BA300Fxx010

3.14.3 Монтаж на стойке (трубе)

- Натяните хомут на стакан и прикрутите его.
- Прикрутите отдельный корпус к трубе (максимум - 2").



BA300Fxx011

3.15 Проверка после установки

После установки измерительного прибора выполните следующую проверку:

- Прибор поврежден (внешний осмотр)?
- Прибор соответствует параметрам измерительной точки, таким, как окружающая температура, диапазон измерения и т.д.?
- Технологические соединения затянуты с правильным усилием?
- Правильно ли указана точка измерения (внешний осмотр)?
- Измерительный прибор надежно защищен от проникновения влаги и прямого солнечного света?

4 Электромонтаж



Предупреждение!

Перед подключением напряжения питания обратите внимание на следующее:

- Напряжение питания должно соответствовать напряжению, которое указано на шильде (→ см. Стр. 10).
- Перед выполнением электромонтажа обесточьте прибор.
- Подключите линию выравнивания потенциалов к клемме заземления датчика.



Замечание!

- При использовании зонда в опасных зонах соблюдайте соответствующие национальные стандарты и информацию в инструкциях по безопасности (XA).
- Используйте только рекомендованные кабельные сальники.

4.1 Рекомендации по подключению

4.1.1 Выравнивание потенциалов

Подключите шину выравнивания потенциалов к внешней клемме заземления корпуса (T13, F13, F16, F17).

Для корпуса из нержавеющей стали F15 клемма заземления (в зависимости от исполнения) также может располагаться в корпусе.

Дополнительные указания смотрите в отдельной документации по применению в опасных зонах.

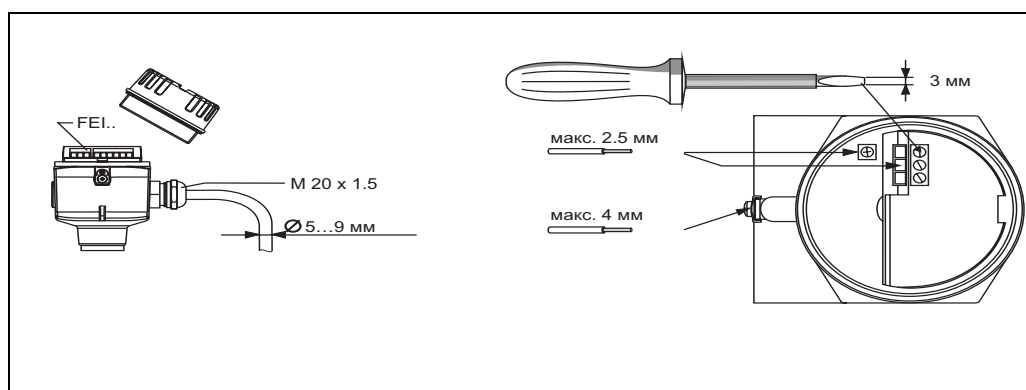
4.1.2 Электромагнитная совместимость (ЭМС)

- Излучение в соответствии с EN 61326, класс электроприборов В.
- Устойчивость к помехам в соответствии с EN 61326 приложение А (промышленное использование) и NAMUR рекомендации по ЭМС NE 21.

4.1.3 Характеристики кабеля

Электронные вставки могут быть подключены при помощи обычного промышленного кабеля.

При использовании экранированного промышленного кабеля для оптимизации эффекта экранирования рекомендуется подключать экран с двух сторон (если потенциалы выровнены).



BA300Fxx012

4.1.4 Разъем

Для исполнений прибора с разъемом (M12 или 7/8") корпус не обязательно открывать для подключения сигнального кабеля.

Назначение контактов разъема M12 (PROFIBUS PA стандартный, HART)

<p style="text-align: right; font-size: small;">L00-FMxxxxx-04-00-00-yy-016</p>	PIN	Назначение для FEI52, FEI53	Назначение для FEI55, FEI57S, FEI58
	1	Внешняя нагрузка/ выходное напряжение	Не назначено
	2	Не назначено	Не назначено
	3	Сигнал –	Сигнал –
	4	Сигнал +	Сигнал +

Назначение контактов разъема 7/8" (Fieldbus FOUNDATION стандартный, HART)

<p style="text-align: right; font-size: small;">L00-FMxxxxx-04-00-00-yy-017</p>	PIN	Назначение для FEI52, FEI53	Назначение для FEI55, FEI57S, FEI58
	1	Сигнал –	Сигнал –
	2	Сигнал +	Сигнал +
	3	Внешняя нагрузка/ выходное напряжение	Не назначено
	4	Заземление	Заземление

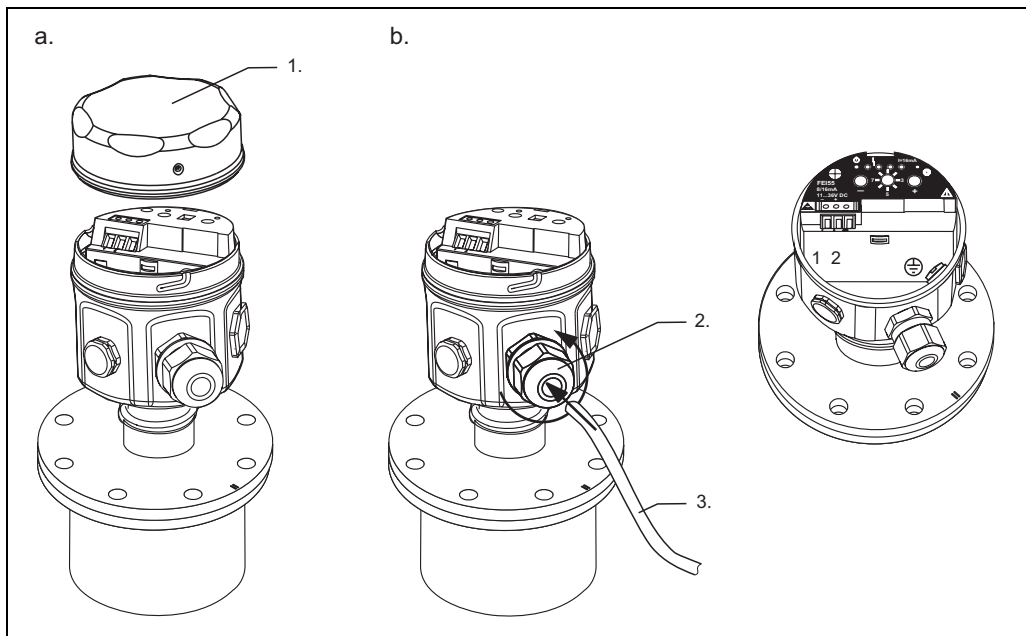
4.1.5 Кабельный ввод

- Кабельные сальники: M20x1.5 (для зон EEx d только кабельный ввод M20)
В комплект поставки входят два кабельных сальника.
- Кабельный ввод: G 1/2, NPT 1/2, NPT 3/4 или резьба M20

4.2 Электромонтаж в корпусах F16, F15, F17, F13

Для подключения электронной вставки к напряжению питания выполните следующие процедуры:

- a. Открутите крышку корпуса (1).
- b. Удалите кабельный сальник (2) и вставьте кабель (3).



BA300Fxx013



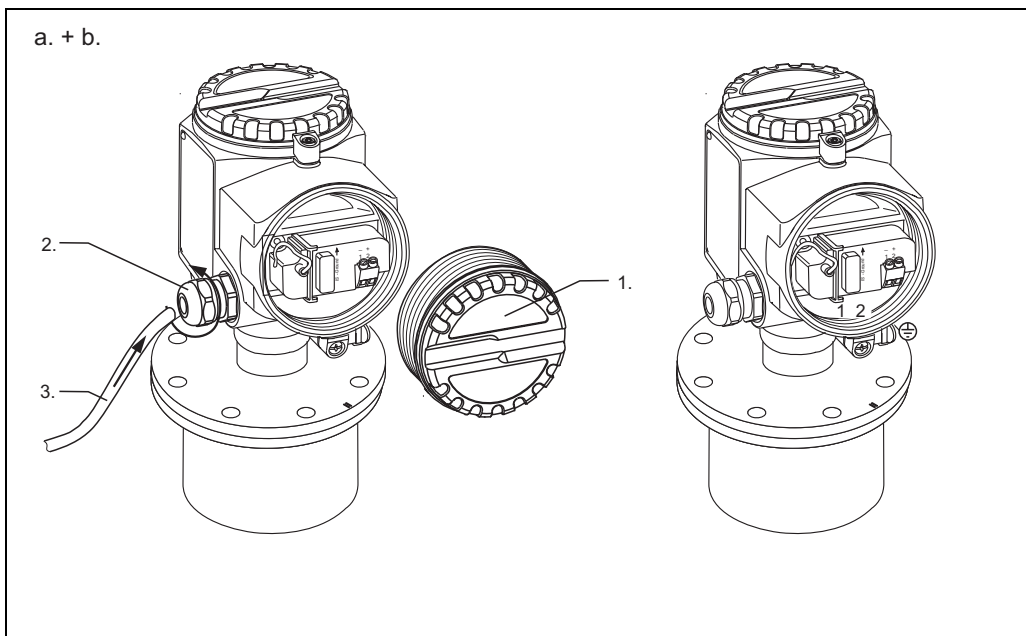
Замечание!

- Сведения по процедуре подключения экранированных кабелей представлены в документации TI241 "ЭМС контрольные процедуры".
- Дальнейшие действия зависят от используемой электронной вставки и описаны на следующих страницах
 - FEI51 → см. Стр. 41
 - FEI52 → см. Стр. 42
 - FEI53 → см. Стр. 43
 - FEI54 → см. Стр. 44
 - FEI55 → см. Стр. 45
 - FEI57S → см. Стр. 46
 - FEI58 → см. Стр. 47

4.3 Электромонтаж в корпусах T13

Для подключения электронной вставки к напряжению питания выполните следующие процедуры:

- a. Открутите крышку корпуса (1).
- b. Удалите кабельный сальник (2) и вставьте кабель (3).



BA300Fxx014



Замечание!

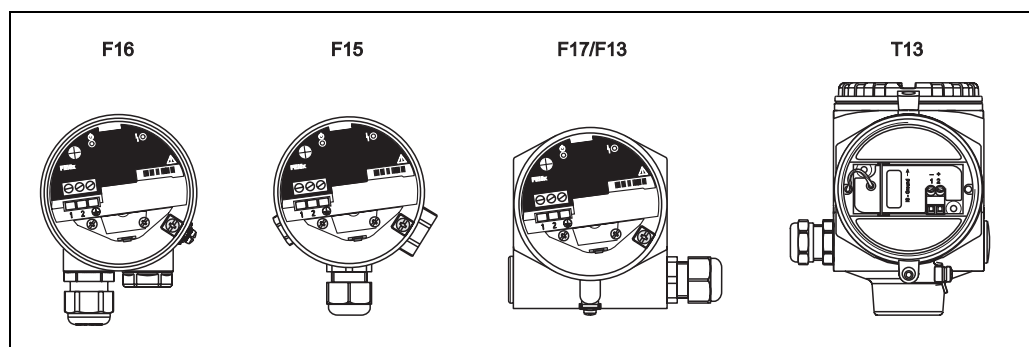
- Для выполнения соединений в отдельном отсеке подключений выполняйте те же указания, что и для электронных вставок.
- Сведения по процедуре подключения экранированных кабелей представлены в документации T1241 "ЭМС контрольные процедуры".
- Дальнейшие действия зависят от используемой электронной вставки и описаны на следующих страницах:
 - FEI51 → см. Стр. 41
 - FEI52 → см. Стр. 42
 - FEI53 → см. Стр. 43
 - FEI54 → см. Стр. 44
 - FEI55 → см. Стр. 45
 - FEI57S → см. Стр. 46
 - FEI58 → см. Стр. 47

4.4 Подключение прибора

Отсек подключений

Доступно пять типов корпуса:

	Стандартно	EEx ia	EEx d	Газоупорное технологическое соединение
Корпус из полиэстера F16	X	X	-	-
Корпус из нержавеющей стали F15	X	X	-	-
Корпус из алюминия F17	X	X	-	-
Корпус из алюминия F13	X	X	X	X
Корпус из алюминия T13 (с отдельным отсеком подключений)	X	X	X	X



BA300Fxx017



Замечание!

На шильде отмечены важнейшие характеристики прибора.

4.5 Степень защиты

	IP66*	IP67*	IP68*	NEMA4X* *
Корпус из полиэстера F16	X	X	-	X
Корпус из нержавеющей стали F15	X	X	-	X
Корпус из алюминия F17	X	X	-	X
Корпус из алюминия F13 с газоупорным уплотнением	X	-	X***	X
Корпус из алюминия T13 с газоупорным уплотнением и отдельным отсеком подключений (EEx d)	X	-	X***	X
Отдельный корпус	X	-	X***	X

* В соответствии EN60529

** В соответствии NEMA 250

*** Только кабельные вводы M20 или резьба G1/2

4.6 Подключение электронной вставки FEI51 (АС двухпроводное)



Замечание!

Подключается последовательно с внешней нагрузкой.

Энергопотребление

Напряжение питания: 19...253 В АС

Потребление энергии: < 1.5 Вт

Минимальный ток потребления: < 3.8 мА

Защита от короткого замыкания

FEI51 Защита от избыточного напряжения: категория защиты II

Сигнал при аварии

Выходной сигнал при сбое питания или в случае повреждения датчика: < 3.8 мА

Подключаемая нагрузка

- Для реле с минимальной мощностью удержания или номинальной мощностью > 2.5 ВА при 253 В АС (10 мА) или > 0.5 ВА при 24 В АС (20 мА)
- Реле с меньшей мощностью удержания или номинальной мощностью должны работать с параллельной RC - цепочкой.
- Для реле с максимальной мощностью удержания или номинальной мощностью < 89 ВА при 253 В АС или < 8.4 ВА при 24 В АС
- Максимальное падение напряжения на FEI51 - 12 В
- Максимальный обратный ток через закрытый тиристор 3.8 мА
- Нагрузка подключается прямо к напряжению питания через тиристор.

Подключите FEI51 (АС двухпроводное) следующим образом:

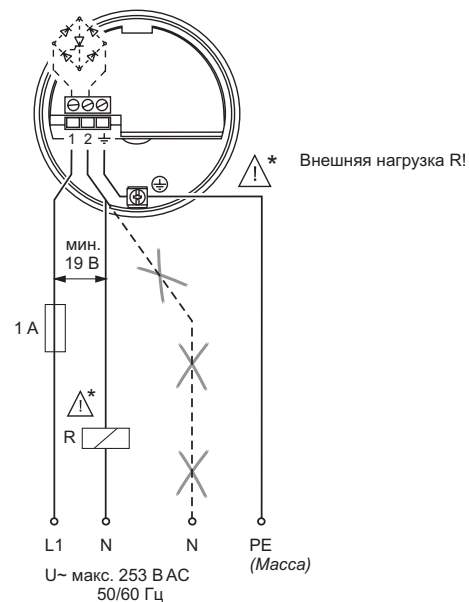
1. Выполните подключение, как показано на рисунке.
2. Затяните кабельный сальник.
3. Установите функциональный переключатель (5) в положение 1 (работа).



Замечание!

Перед подачей питания на прибор ознакомьтесь с описанием его работы → Раздел "Работа". Это гарантирует, что вы случайно не помешаете технологическому процессу при включении питания.

4. Подайте питание на прибор.



L00-FMI5xxxx-06-05-xx-en-071

4.7 Подключение электронной вставки FEI52 (DC PNP)

Там, где это возможно, нужно выполнить трехпроводное подключение по постоянному току к следующим устройствам:

- к программируемым логическим контроллерам (ПЛК),
- к цифровым входным модулям в соответствии с EN 61131-2

На переключающем выходе электронной системы присутствует положительный выходной сигнал (PNP).

Энергопотребление

Напряжение питания: 10...55 В DC

Максимальные пульсации: 1.7 В; 0...400 Гц

Потребление тока: < 20 мА

Потребление энергии без нагрузки до 0.9 Вт

Потребление энергии с полной нагрузкой (350 мА): 1.6 Вт

Защита от переплюсовки: да

Разделение напряжения: 3.7 кВ

FEI52 Защита от избыточного напряжения: категория защиты II

Сигнал при аварии

Выходной сигнал при сбое питания или в случае сбоя прибора: $I_R < 100 \text{ мкА}$

Подключаемая нагрузка

- Переключаемая нагрузка через транзистор и отдельный PNP переход, до 55 В
- Максимальная токовая нагрузка 350 мА (циклическая перегрузка и защита от короткого замыкания)
- Остаточный ток < 100 мкА (с закрытым транзистором)
- Максимальная емкостная нагрузка 0.5 мкФ при 55 В; 1.0 мкФ при 24 В
- Падение напряжения < 3 В (при открытом транзисторе)

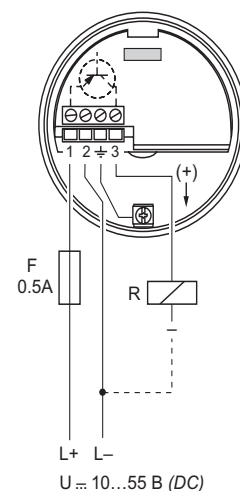
Подключите FEI52 (DC PNP) следующим образом:

1. Выполните подключение, как показано на рисунке.
2. Затяните кабельный сальник до упора.
3. Установите функциональный переключатель в положение 1 (работа).

 **Замечание!**

Перед подачей питания на прибор ознакомьтесь с описанием его работы → см. Стр. 49, Раздел "Работа". Это гарантирует, что вы случайно не мешаете технологическому процессу при включении питания.

4. Подайте питание на прибор.



T1418F42

* R = Внешняя нагрузка (I_{max} 350 мА, U_{max} 55 В DC)

4.8 Подключение электронной вставки FEI53 (трехпроводная)

Трехпроводное подключение по постоянному току используется в сочетании с переключающим прибором Nivotester FTC325 производства Endress+Hauser. Сигнал связи при работе с напряжением от 3 до 12 В.

Прибор Nivotester поддерживает переключение режима безопасности (Мин.) / (Макс.) и калибровку уровня переключения.

Энергопотребление

Напряжение питания: 14.5 В DC

Потребление тока: < 15 мА

Максимальное потребление энергии: 230 мВт

Защита от переплюсовки: да

Разделение напряжения: 0.5 кВ

Сигнал при аварии

Напряжение между клеммами 1 и 3: < 2.7 В

Подключаемая нагрузка

- Свободные контакты реле в подключенном приборе Nivotester FTC325
- Для получения сведений по нагрузочной способности контактов - смотрите техническую документацию на переключающий прибор.

Подключите FEI53 (3-х проводное) следующим образом:

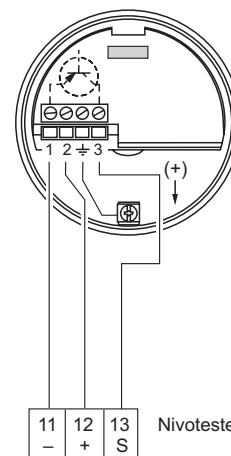
1. Выполните подключение, как показано на рисунке.
2. Затяните кабельный сальник до упора.



Замечание!

Перед подачей питания на прибор ознакомьтесь с описанием его работы → см. Стр. 49, Раздел "Работа". Это гарантирует, что вы случайно не помешаете технологическому процессу при включении питания.

3. Подайте питание на прибор.



4.9 Подключение электронной вставки FEI54 (AC/DC с релейным выходом)

Универсальное питание с релейным выходом (DPDT) обеспечивает работу с двумя различными диапазонами напряжения (AC и DC).



Замечание!

При подключении приборов с высокой индуктивностью используйте искрогасящую цепь для защиты контактов реле.

Энергопотребление

Напряжение питания: 19...253 В AC, 50/60 Гц или 19...55 В DC

Максимальное потребление энергии: 1.6 Вт

Защита от переплюсовки: да

Разделение напряжения: 3.7 кВ

FEI54 Защита от избыточного напряжения: категория защиты II

Сигнал при аварии

Выходной сигнал при сбое питания или в случае сбоя прибора: реле отпущено

Подключаемая нагрузка

- Нагрузка подключаемая через 2 свободных переключающих контакта (DPDT)
- I~ максимальное 6 А; U~ максимальное 253 В; P~ максимальное 1500 ВА при $\cos \varphi = 1$; P~ максимальное 750 ВА при $\cos \varphi > 0.7$
- I- максимальное 6 А...30 В; I- максимальное 0.2 А...125 В
- Следующее справедливо при подключении функциональной низковольтной схемы с двойной изоляцией в соответствии IEC 1010: Максимальное суммарное напряжение выходов реле и напряжения питания - 300 В

Подключите FEI54 (AC/DC реле) следующим образом:

1. Выполните подключение, как показано на рисунке.
2. Затяните кабельный сальник до упора.
3. Установите функциональный переключатель в положение 1 (работа).

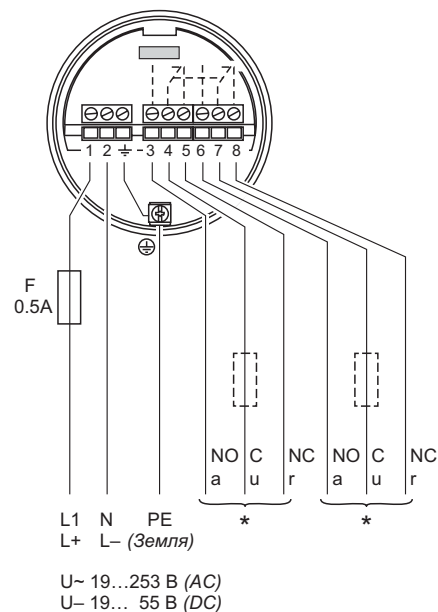


Замечание!

Перед подачей питания на прибор ознакомьтесь с описанием его работы → см. Стр. 49, Раздел "Работа". Это гарантирует, что вы случайно не помешаете технологическому процессу при включении питания.

4. Подайте питание на прибор.

* см. Подключаемая нагрузка



4.10 Подключение электронной вставки FEI55 (8/16 мА; SIL2/SIL3)

Двухпроводное подключение по постоянному току используется для подключения к следующим устройствам:

- к программируемым логическим контроллерам (ПЛК),
- к аналоговым входным модулям 4...20 мА в соответствии с EN 61131-2

Сигнал предельного уровня передается через сигнал с дифференциальным уровнем 8 мА...16 мА.

Энергопотребление

Напряжение питания: 11...36 В DC

Потребление энергии: < 600 мВт

Защита от переплюсовки: да

Разделение напряжения: 0.5 кВ

Сигнал при аварии

Выходной сигнал при сбое питания или в случае сбоя прибора: < 3.6 мА

Подключаемая нагрузка

- U = подключенное напряжение постоянного тока:
 - 11...36 В DC (не опасные зоны и зоны Ex ia)
 - 14.4...30 В DC (зоны Ex d)
- I_{max} = 16 мА

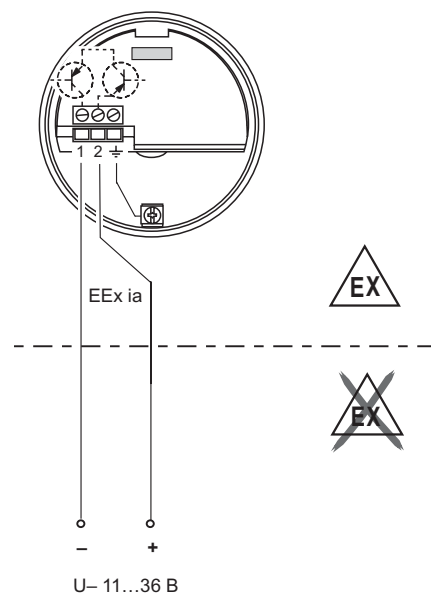
Подключите FEI55 (8/16 мА) следующим образом:

1. Выполните подключение, как показано на рисунке.
2. Затяните кабельный сальник до упора.
3. Установите функциональный переключатель в положение 1 (работа).

 **Замечание!**

Перед подачей питания на прибор ознакомьтесь с описанием его работы → см. Стр. 49. Это гарантирует, что вы случайно не помешаете технологическому процессу при включении питания.

4. Подайте питание на прибор.



T1418Fen50

Функциональная безопасность (SIL)

Электронная вставка FEI55 соответствует требованиям SIL2/SIL3 в соответствии с IEC 61508/IEC 61511-1 и может использоваться в системах безопасности с соответствующими требованиями.

Подробное описание требований в рамках функциональной безопасности находится в документации SD278F/00.

4.11 Подключение электронной вставки FEI57S (ЧИМ)

Двухпроводное подключение по постоянному току используется для связи с одним из следующих переключающих приборов Nivotester производства Endress+Hauser:

- FTC325 ЧИМ,
- FTC625 ЧИМ (начиная с версии ПО V1.4),
- FTC470Z,
- FTC471Z

Сигнал с частотно-импульсной модуляцией в диапазоне 17 и 185 Гц.

Прибор Nivotester поддерживает переключение режима безопасности (Мин.) / (Макс) и калибровку уровня переключения.

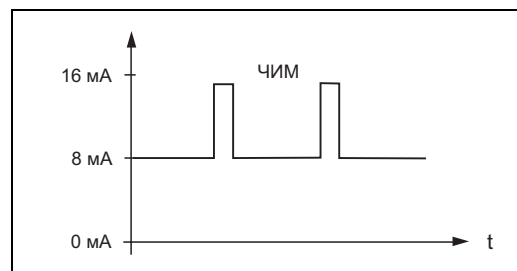
Энергопотребление

Напряжение питания: 9.5...12.5 В DC

Потребление энергии: < 150 мВт

Защита от переплюсовки: да

Разделение напряжения: 0.5 кВ



TI418F52

Частота: 17...185 Гц

Выходной сигнал

ЧИМ 17...185 Гц (Endress+Hauser)

Подключаемая нагрузка

- Свободные контакты реле в подключенном приборе Nivotester FTC325 PFM, FTC625 PFM (начиная с версии ПО V1.4), FTC470Z, FTC471Z
- Для получения сведений по нагрузочной способности контактов - смотрите техническую документацию на переключающий прибор.

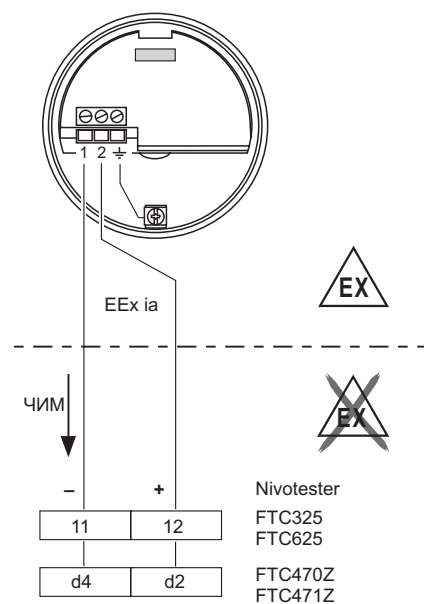
Подключите FEI57 (ЧИМ) следующим образом:

1. Выполните подключение, как показано на рисунке.
2. Затяните кабельный сальник до упора.

Замечание!

Перед подачей питания на прибор ознакомьтесь с описанием его работы → см. Стр. 49, Раздел "Работа". Это гарантирует, что вы случайно не помешаете технологическому процессу при включении питания.

3. Подайте питание на прибор.



TI418F53

4.12 Подключение электронной вставки FEI58 (NAMUR)

Двухпроводное подключение к выделенному модулю в соответствии с рекомендациями NAMUR (IEC 60947-5-6), напр., FXN421, FXN422, FTL325N, FTL375N производства Endress+Hauser.

Выходной ток изменяется от низкого до высокого значения при определении предельного уровня.

(В-Н край)

Дополнительная функция:

Кнопка тестирования на электронной вставке.

Нажатие кнопки разрывает связь с изолированным усилителем.



Замечание!

При работе в зоне Ex-d эта дополнительная функция может быть использована только, если корпус не находится во взрывоопасной атмосфере.

При подключении к устройству Multiplexer: установите выходное демпфирование не менее 3 с.

Энергопотребление

Потребление энергии: < 6 мВт при $I < 1 \text{ mA}$; < 38 мВт при $I = 2.2...4 \text{ mA}$

Данные по подключению: IEC 60947-5-6

Сигнал при аварии

Выходной сигнал при повреждении сенсора: < 1.0 мА

Подключаемая нагрузка

- Смотрите технические параметры подключенного изолированного усилителя по IEC 60947-5-6 (NAMUR)
- Подключение к изолированному усилителю имеет специальную цепь безопасности ($I > 3.0 \text{ mA}$)

Подключите FEI58 (NAMUR) следующим образом:

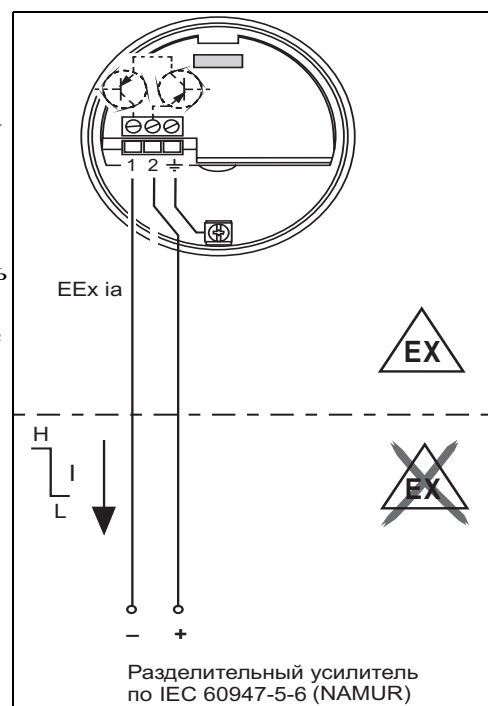
1. Выполните подключение, как показано на рисунке.
2. Затяните кабельный сальник до упора.



Замечание!

Перед подачей питания на прибор ознакомьтесь с описанием его работы → см. Стр. 49, Раздел "Работа". Это гарантирует, что вы случайно не помешаете технологическому процессу при включении питания.

3. Подайте питание на прибор.



4.13 Проверка после подключения

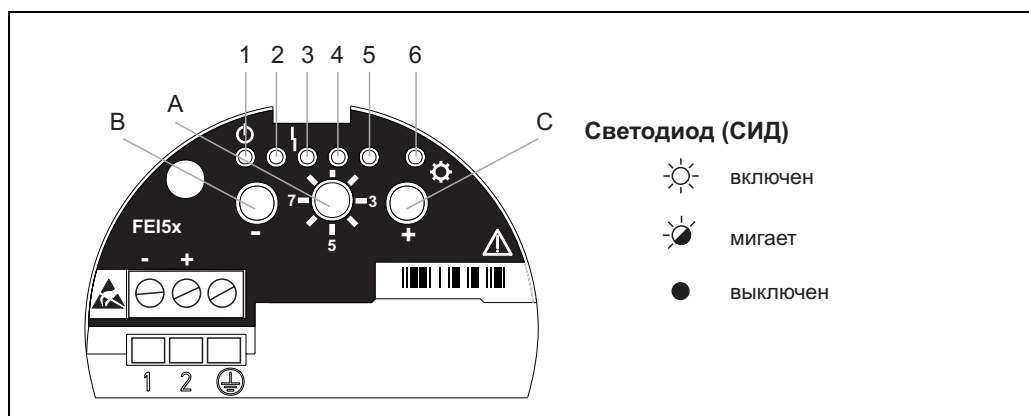
После подключения измерительного прибора выполните следующую проверку:

- Разводка кабеля выполнена правильно?
- Кабельные сальники надежно затянуты?
- Крышка корпуса надежно закрыта?
- При наличии напряжения питания:
Зеленый светодиод в рабочем состоянии прибора мигает с 5-ти секундным интервалом.

5 Работа

5.1 Интерфейс пользователя с элементами отображения для FEI51, FEI52, FEI54, FEI55

Управлять электронными вставками FEI51, FEI52, FEI54 и FEI55 можно с помощью функционального переключателя и кнопок "-" (B) и "+" (C). Функциональный переключатель A может быть установлен в одно из восьми положений. Каждому положению назначено не менее одной функции. Рабочее состояние прибора отображается при помощи светоизлучающих диодов (СИД 1...6) на электронной вставке и зависит от положения функционального переключателя.



Зеленый СИД 1 (☉ работа), красный СИД 2 (⚡ индикация ошибки), желтый СИД 3 (⚙ переключение)



Замечание!

Для выбора функции нажмите кнопки (- и/или +) и удерживайте не менее 2-х секунд. Отпустите кнопки, когда сигналы СИД изменятся.

Положение управляющего переключателя	Функция	Кнопка "-"	Кнопка "+"	Светоизлучающие диоды (сигналы СИД)					
 А		 В	 С	 1 (зеленый)	 2 (зеленый)	 3 (красный)	 4 (зеленый)	 5 (зеленый)	 6 (желтый)
1	Работа			Мигает СИД работы	Включен** (Мин-SIL)	Мигает (пред. / авария)	Включен** (Макс-SIL)		Выключен / Включен / Мигает**
	Возврат к заводским настройкам	Нажмите обе кнопки примерно на 20 сек		Включен	->	->	->	->	**
2	Калибровка пустого резервуара	Нажмите		Включен (есть)					**
	Калибровка полного резервуара		Нажмите					Включен (есть)	**
	Сброс: Калибровка и регулировка точки перекл.	Нажмите обе кнопки примерно на 10 сек		Включен	->	->	->	->	**
3	Регулировка точки переключения	Нажмите для <	Нажмите для >	Включен* (2 пФ)	Выключен (4 пФ)	Выключен (8 пФ)	Выключен (16 пФ)	Выключен (32 пФ)	**
4	Диапазон измерения	Нажмите для <		Включен* (500 пФ)	Выключен (1600 пФ)				**
	Двухточечное управление Δs		Нажмите 1 hfr					Включен	
	Монтажный режим		Нажмите дважды				Включен	Включен	**
5	Задержка переключения	Нажмите для <	Нажмите для >	Выключен (0.3 сек.)	Включен* (1.5 сек.)	Выключен (5 сек.)	Выключен (10 сек.)		**
6	Самотестирование (проверка)	Нажмите обе кнопки		Выключен* (выкл.)				Мигает (вкл.)	**
7	Мин.-/Макс. Режим безопасности	Нажмите для Мин.	Нажмите для Макс.	Выключен (Мин.)				Включен* (Макс.)	**
	Режим SIL*** заблокировано/открыто	Нажмите обе кнопки			Включен (Мин-SIL)		Включен (Макс-SIL)		
8	Загрузка/выгрузка данных датчика (ЭСППЗУ)	Нажмите для выгрузки	Нажмите для выгрузки	Мигает (загрузка)				Мигает (загрузка)	**

* Это заводские настройки.

** Конфигурация сигналов состояния (горит/не горит/мигает) зависит от выбранного монтажного положения и режима безопасности (Мин./Макс.). Если калибровка пока еще не выполнена - этот светодиод мигает.

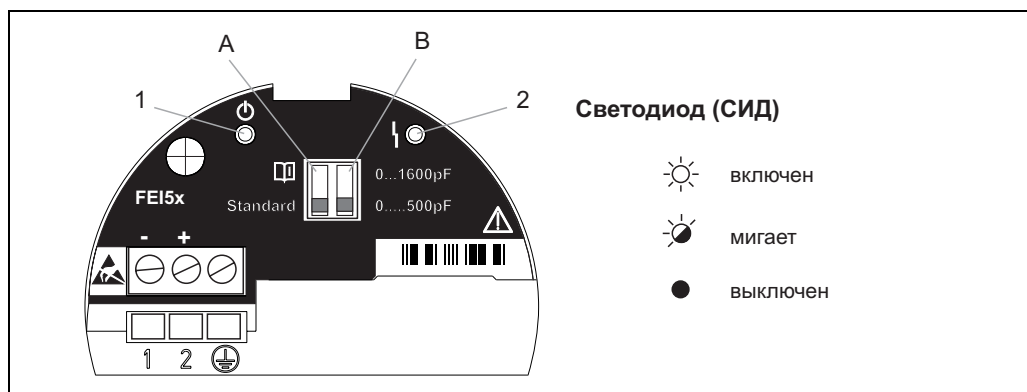
*** Только в сочетании с электронной вставкой FE155 (SIL). Прибор в режиме SIL. Для изменения текущих настроек прибор должен быть разблокирован → см. Стр. 64.

5.2 Интерфейс пользователя с элементами отображения для FEI53, FEI57S

Электронные вставки FEI53 и FEI57S используются в сочетании с переключателем Nivotester.

Назначение ДИП-переключателей (А и В) и светодиодов (1 и 2) описываются в следующей таблице.

Рабочее состояние прибора отображается светодиодами на электронной вставке (СИД 1 и 2) и несет информацию о готовности (1) и в некоторых случаях о типе сбоя (2).



BA300Fem016

СИД работы 1 ☉: Мигает с интервалом 5 секунд.

СИД сбоя 1 ⚠: Красный СИД мигает в случае сбоя, который в можете исправить самостоятельно.

СИД сбоя 1 🔴: Красный СИД горит постоянно в случае сбоя, который нельзя исправить. → см. Стр. 78, "Устранение неисправностей".

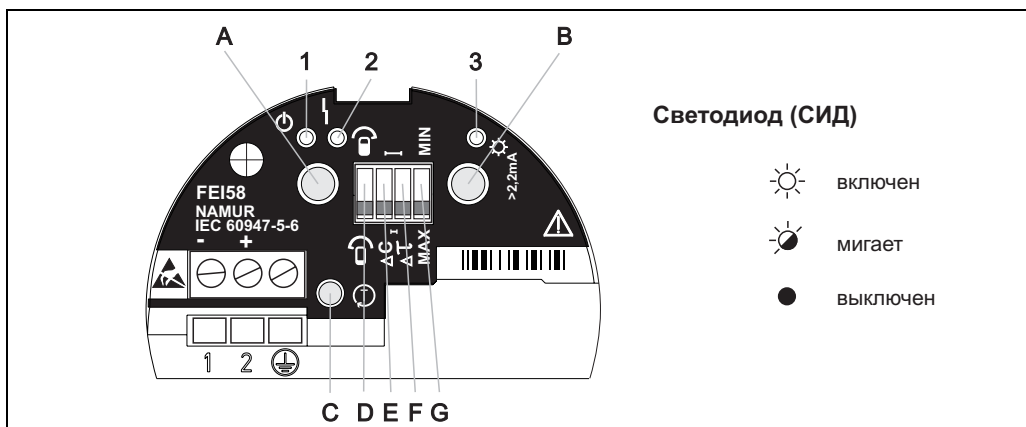


Замечание!

Описание интерфейса пользователя и элементов отображения переключательного прибора Nivotester представлено в сопроводительной документации на переключательный прибор.

ДИП-переключатель	Функция
A Standard	Стандартно ¹⁾ : При превышении диапазона измерения авария не отображается .
A	: При превышении диапазона измерения отображается авария .
B 0...500pF	Диапазон измерения: Диапазон измерения в пределах 0...500 пФ. Шкала: Шкала в пределах 5...500 пФ.
B 0...1600pF	Диапазон измерения: Диапазон измерения в пределах 0...1600 пФ. Шкала: Шкала в пределах 5...1600 пФ.

5.3 Интерфейс пользователя с отображением для FEI58



BA299Fcm016

Зеленый СИД 1 (☉ работа), красный СИД 2 (⚡ индикация ошибки), желтый СИД 3 (⚙ переключение)

ДИП-переключатели (C, D, E, F)		Функция
D		Зонд покрыт во время калибровки.
D		Зонд не покрыт во время калибровки.
E		Регулировка точки переключения: 10 пФ
E		Регулировка точки переключения: 2 пФ
F		Задержка переключения: 5 с
F		Задержка переключения: 1 с
G		Режим безопасности: Мин. Переключатели настроены на выполнение функций безопасности, если зонд не покрыт (сигнал аварии). Например, для защиты от завоздушивания системы и защиты насосов.
G		Режим безопасности: Макс. Переключатели настроены на выполнение функций безопасности, если зонд покрыт (сигнал аварии). Например, для защиты от перелива.

Кнопка			Функция
A	B	C	
X			Отображение кода диагностики
	X		Отображение состояния калибровки
X	X		Выполнить калибровку (во время работы)
X	X		Удалить точки калибровки (во время запуска)
		X	Кнопка тестирования ☉, (отключает преобразователь)

6 Пуско-наладка

6.1 Монтаж и проверка работоспособности

Перед началом работ по пуско-наладке убедитесь, что выполнены финишные проверки в соответствии с контрольными списками:

- Контрольный список "Проверка после установки" → см. Стр. 35
- Контрольный список "Проверка после подключения" → см. Стр. 48.

6.2 Пуско-наладка электронных вставок FEI51, FEI52, FEI54, FEI55

Раздел описывает процесс пуско-наладки электронных вставок версий FEI51, FEI52, FEI54, FEI55.



Замечание!

- При первом включении прибора его выход устанавливается в безопасное состояние. Это состояние отображается мигающим желтым СИД 6.
- Прибор не перейдет в рабочее состояние до тех пор, пока вы не выполните калибровку. Для достижения максимальной операционной безопасности выполните калибровку пустого и полного резервуара. Особенно это важно для ответственных применений.

Для получения сведений по выполнению калибровки обратитесь к следующим подразделам.

6.2.1 Основные настройки: обзор



6.2.2 Настройка диапазона измерения

Положение управляющего переключателя	Функция	Кнопка "-"	Кнопка "+"	Светоизлучающие диоды (сигналы СИД)					
 А									
		В	С	1 (зеленый)	2 (зеленый)	3 (красный)	4 (зеленый)	5 (зеленый)	6 (желтый)
4	Диапазон измерения	Нажмите для <		Включен* (500 пФ)	Выключен (1600 пФ)				**

* Это заводские настройки.

** Конфигурация сигналов состояния (горит/не горит/мигает) зависит от выбранного монтажного положения и режима безопасности (Мин./Макс.). Если калибровка пока еще не выполнена - этот светодиод мигает.



Замечание!

- Выбор диапазона измерения (0...500 пФ и 0...1600 пФ) зависит от предназначения зонда.
- Если зонд используется как датчик предельного уровня, то нужно сохранить заводские настройки 0...500 пФ.
- Если зонд используется для двухточечного управления, то для горизонтальной установки применяются следующие настройки:
 - Диапазон измерения 0...500 пФ для зонда длиной до 1 м
 - Диапазон измерения 0...1600 пФ для зонда длиной до 20 м


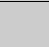
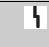
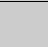
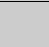











Частично изолированные зонды подходят для непроводящих сыпучих продуктов → см. Стр. 77.

Установите диапазон 0...1600 пФ следующим образом:

1. Переведите функциональный переключатель в положение 4.
2. Нажмите кнопку "-" и удерживайте не менее 2-х секунд, пока не загорится зеленый СИД 2.
3. Отпустите кнопку "-" когда загорится зеленый СИД 2.

Переведите функциональный переключатель в положение 2 для продолжения калибровки.

6.2.3 Выполнение калибровки пустого резервуара

Положение управляющего переключателя	Функция	Кнопка "-"	Кнопка "+"	Светоизлучающие диоды (сигналы СИД)					
									
 А									
2 	Калибровка пустого резервуара	Нажмите		Включен (есть)					**

** Конфигурация сигналов состояния (горит/не горит/мигает) зависит от выбранного монтажного положения и режима безопасности (Мин./Макс.). Если калибровка пока еще не выполнена - этот светодиод мигает.



Замечание!

- При калибровке пустого резервуара сохраняется значение емкости зонда в пустом резервуаре. Если измеренная емкость равна 50 пФ (калибровка пустого резервуара), то к этому значению добавляется значение порога переключения 2 пФ. В данном примере значение емкости точки переключения будет 52 пФ.
- Порог переключения зависит от значения, установленного для регулировки точки переключения (дополнительная информация → см. Стр. 59).

Выполните калибровку пустого резервуара, действуя следующим образом:

1. Убедитесь, что зонд не погружен в продукт.
2. Переведите функциональный переключатель в положение 2.
3. Нажмите кнопку "-" и удерживайте не менее двух секунд.
4. Отпустите кнопку "-" когда зеленый СИД 1 начнет мигать.

Когда зеленый СИД 1 будет гореть постоянно - это значит, что сохранение значений калибровки пустого резервуара завершено. Вы можете перевести функциональный переключатель обратно, в положение 1 для возвращения прибора в рабочий режим.

6.2.4 Выполнение калибровки полного резервуара

Положение управляющего переключателя	Функция	Кнопка "-"	Кнопка "+"	Светоизлучающие диоды (сигналы СИД)					
 А									
		В	С	1 (зеленый)	2 (зеленый)	3 (красный)	4 (зеленый)	5 (зеленый)	6 (желтый)
2	Калибровка полного резервуара		Нажмите					Включен (есть)	**

** Конфигурация сигналов состояния (горит/не горит/мигает) зависит от выбранного монтажного положения и режима безопасности (Мин./Макс.). Если калибровка пока еще не выполнена - этот светодиод мигает.



Замечание!

- Калибровка полного резервуара измеряет емкость зонда при заполненном резервуаре. Если измеренное значение, например, равно 100 пФ (калибровка полного резервуара), то от этого значения будет отнято значение порога переключения 2 пФ. В результате значение емкости для точки переключения будет равно 98 пФ.
- Порог переключения зависит от значения, установленного для регулировки точки переключения (дополнительная информация → см. Стр. 59).

Для выполнения калибровки полного резервуара действуйте следующим образом::

1. Убедитесь, что зонд покрыт измеряемой средой до уровня точки переключения.
2. Переведите функциональный переключатель в положение 2.
3. Нажмите кнопку "+" и удерживайте не менее двух секунд.
4. Отпустите кнопку "+" когда зеленый СИД 5 начнет мигать.

Когда зеленый СИД 5 будет гореть постоянно - это значит, что сохранение значений калибровки пустого резервуара завершено. Вы можете перевести функциональный переключатель обратно, в положение 1 для возвращения прибора в рабочий режим.

6.2.5 Выполнение калибровки пустого и полного резервуара

Положение управляющего переключателя	Функция	Кнопка "-"	Кнопка "+"	Светоизлучающие диоды (сигналы СИД)					
		В	С	1 (зеленый)	2 (зеленый)	3 (красный)	4 (зеленый)	5 (зеленый)	6 (желтый)
2	Калибровка пустого резервуара	Нажмите		Включен (есть)					**
2	Калибровка полного резервуара		Нажмите					Включен (есть)	**

** Конфигурация сигналов состояния (горит/не горит/мигает) зависит от выбранного монтажного положения и режима безопасности (Мин./Макс.). Если калибровка пока еще не выполнена - этот светодиод мигает.



Замечание!

- Калибровка пустого и полного резервуара обеспечивает наилучшие условия для технологической безопасности. Особенно это важно для ответственных применений.
- Калибровка пустого и полного резервуара измеряет значения емкости относительно зонда, когда резервуар пустой и когда он заполнен продуктом. Например, если измеренная емкость при калибровке пустого резервуара - 50 пФ, а при калибровке полного - 100 пФ, то среднее значение емкости будет сохранено, как точка переключения.

Выполните калибровку **пустого** резервуара, действуя следующим образом:

1. Убедитесь, что зонд не погружен в продукт.
2. Переведите функциональный переключатель в положение 2.
3. Нажмите кнопку "-" и удерживайте не менее двух секунд.
4. Отпустите кнопку "-" когда зеленый СИД 1 начнет мигать.

Когда зеленый СИД 1 будет гореть постоянно - это значит, что сохранение значений калибровки пустого резервуара завершено. Вы можете перевести функциональный переключатель обратно, в положение 1 для возвращения прибора в рабочий режим.

Для выполнения калибровки **полного** резервуара действуйте следующим образом:

1. Убедитесь, что зонд покрыт измеряемой средой до уровня точки переключения.
2. Переведите функциональный переключатель в положение 2.
3. Нажмите кнопку "+" и удерживайте не менее двух секунд.
4. Отпустите кнопку "+" когда зеленый СИД 5 начнет мигать.

Процесс сохранения значений калибровки полного резервуара будет завершен, когда зеленый СИД 5 начнет гореть постоянно. Вы можете перевести функциональный переключатель обратно, в положение 1 для возвращения прибора в рабочий режим.

6.2.6 Сброс калибровки и настройки точки переключения

Положение управляющего переключателя	Функция	Кнопка "-"	Кнопка "+"	Светоизлучающие диоды (сигналы СИД)					
 А		 В	 С	 1 (зеленый)	 2 (зеленый)	 3 (красный)	 4 (зеленый)	 5 (зеленый)	 6 (желтый)
2	Сброс: Калибровка и регулировка точки перекл.	Нажмите обе кнопки приблизительно на 10 сек		Включен	->	->	->	->	**

** Конфигурация сигналов состояния (горит/не горит/мигает) зависит от выбранного монтажного положения и режима безопасности (Мин./Макс.). Если калибровка пока еще не выполнена - этот светодиод мигает.

Для сброса калибровки / смещения точки переключения (все остальные функции остаются неизменными) действуйте следующим образом:

1. Переведите функциональный переключатель в положение 2.
2. Нажмите обе кнопки "-" и "+" и удерживайте не менее 10 секунд.
3. Последовательно загорятся зеленые светодиоды 1-5.

Сброс калибровки выполнен и сохранен. Мигает желтый светодиод 5.

Прибор не перейдет в рабочее состояние до тех пор, пока вы не выполните калибровку заново.

Настройка смещения точки переключения возвращается к заводским настройкам - 2 пФ.

6.2.7 Настройка смещения точки переключения

Положение управляющего переключателя	Функция	Кнопка "-"	Кнопка "+"	Светоизлучающие диоды (сигналы СИД)					
 А									
3	Регулировка точки переключения	Нажмите для <	Нажмите для >	Включен * (2 пФ)	Выключен (4 пФ)	Выключен н (8 пФ)	Выключен (16 пФ)	Выключен (32 пФ)	**

* Это заводские настройки.

** Конфигурация сигналов состояния (горит/не горит/мигает) зависит от выбранного монтажного положения и режима безопасности (Мин./Макс.). Если калибровка пока еще не выполнена - этот светодиод мигает.



Замечание!

- Если выполнен только один из типов калибровки (калибровка полного резервуара или калибровка пустого резервуара) и в процессе работы возникают отложения на стержневом зонде, то прибор может перестать реагировать на изменения уровня. Смещение точки переключения (напр., 4, 8, 16, 32 пФ) компенсирует эти условия и обеспечивает достижение постоянности точки переключения.
- Для сред, которые не имеют склонности к образованию наростов, рекомендуется установить значение 2 пФ. При такой настройке зонд будет более чувствительным к изменению уровня.
- Для сред, склонных к интенсивному образованию наростов (напр., гипс), рекомендуется использовать зонды с компенсацией наростов.
- Настройка точки переключения может быть выполнена только тогда, когда до этого была выполнена калибровка пустого **или** полного резервуара.
- Настройка точки переключения невозможна, если была выполнена калибровка пустого резервуара **и** калибровка полного резервуара.
- Настройка точки переключения недоступна, если вы включили двухточечное управление (→см. Стр. 60).

Для настройки точки переключения действуйте следующим образом:

1. Переведите функциональный переключатель в положение 3. Загорится зеленый СИД 1 (заводские настройки).
2. Нажмите кнопку "+" и удерживайте не менее двух секунд для перехода к следующему большему значению. При удержании кнопок "+" или "-" переход к следующему значению происходит каждые две секунды. Значение будет отображено одним из СИД (1...5).

После выполнения регулировки точки переключения переведите функциональный переключатель в положение 1 для возвращения в рабочий режим.

6.2.8 Настройка двухточечного режима управления и режима наростов

Положение управляющего переключателя	Функция	Кнопка "-"	Кнопка "+"	Светоизлучающие диоды (сигналы СИД)					
 А									
		В	С	1 (зеленый)	2 (зеленый)	3 (красный)	4 (зеленый)	5 (зеленый)	6 (желтый)
4	Двухточечное управление Δs		Нажмите однократно					Включен	
	Монтажный режим		Нажмите дважды				Включен	Включен	**

* Это заводские настройки.

** Конфигурация сигналов состояния (горит/не горит/мигает) зависит от выбранного монтажного положения и режима безопасности (Мин./Макс.). Если калибровка пока еще не выполнена - этот светодиод мигает.



Замечание!


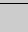

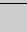
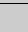











- Полностью изолированный и вертикально установленный стержневой зонд можно использовать для управления насосами (двухточечное управление). Например, точки переключения калибровки пустого и полного резервуара приводят в действие механизм заполнения. Если вы желаете использовать двухточечное управление, то обратите внимание на следующее:
 - Установите желаемый диапазон измерения. Более подробную информацию можно найти на Стр. 54: "Настройка диапазона измерения".
 - Выполните калибровку пустого и полного резервуара.
 - Установите режим безопасности (Мин./Макс.) в соответствии с вашими требованиями. Более подробная информация → см. Стр. 63.
- Если вы включили двухточечное управление (режим Δs), регулировка точки переключения (как описано на Стр. 59) становится недоступной. Точки переключения соответствуют точкам калибровки.
- "Режим наростов" обеспечивает безопасный вывод точки переключения даже в том случае, если зонд не полностью освобожден от проводящей жидкости (> 1000 мкСм/см, напр., канализационные отложения). Отложения и наросты на стержне или тросе будут скомпенсированы.

Для включения двухточечного управления и/или режима наростов действуйте следующим образом:

1. Переведите функциональный переключатель в положение 4.
2. Нажмите кнопку "+" и удерживайте не менее двух секунд для включения режима **двухточечное управление**. Загорится зеленый СИД 5.
3. Нажмите кнопку "+" и удерживайте не менее двух секунд для включения режима **режим наростов**. Загорятся зеленые СИД 5 и СИД 4.
 - Повторное нажатие и удержание кнопки "+" не менее двух секунд отключит обе функции. Погаснут зеленые СИД 4 и СИД 5.
4. После того, как вы сделали необходимые настройки, переведите функциональный переключатель в положение 1 для возвращения прибора в рабочий режим.

В этот момент вы выполнили все необходимые настройки для режима двухточечного управления и режима наростов.

6.2.9 Установка задержки переключения

Положение управляющего переключателя	Функция	Кнопка "-"	Кнопка "+"	Светоизлучающие диоды (сигналы СИД)					
									
 А				 1 (зеленый)	 2 (зеленый)	 3 (красный)	 4 (зеленый)	 5 (зеленый)	 6 (желтый)
5 	Задержка переключения	Нажмите для <	Нажмите для >	Выключен (0.3 сек.)	Включен * (1.5 сек.)	Выключен (5 сек.)	Выключен (10 сек.)		**

* Это заводские настройки.

** Конфигурация сигналов состояния (горит/не горит/мигает) зависит от выбранного монтажного положения и режима безопасности (Мин./Макс.). Если калибровка пока еще не выполнена - этот светодиод мигает.



Замечание!

- Установка задержки переключения приводит к тому, что сигнал предельного уровня продукта поступает на выход с задержкой. В частности это используется в резервуарах с возмущенной поверхностью среды, что обусловлено, например, процессом наполнения или обвалами попутного продукта в резервуаре. С помощью задержки вы обеспечиваете такие условия, что процесс заполнения резервуара не будет остановлен до тех пор, пока зонд не будет продолжительное время покрыт средой.
- Слишком короткое время задержки может привести, например, к тому, что процесс заполнения должен будет восстанавливаться, как только продукт осядет.



Предупреждение!

Слишком продолжительное время задержки может послужить причиной перелива.

Для установки задержки действуйте следующим образом:

- Переведите функциональный переключатель в положение 5.
- Нажмите кнопку "+" и удерживайте не менее двух секунд для выбора следующего большего значения. Удерживайте кнопку "-" или "+" для перехода от одного значения к другому. Выбираемые значения отображаются СИД 1...4.
- Установите желаемое значение.

После того, как вы задали время задержки, вы можете перевести функциональный переключатель обратно, в положение 1 (работа).

6.2.10 Включение самотестирования (функциональный тест)



Предупреждение!

Убедитесь, что при выполнении теста, вы случайно не запустите какой-либо технологический процесс!

Это может привести, например, к переливу продукта из резервуара.

Положение управляющего переключателя	Функция	Кнопка "-"	Кнопка "+"	Светоизлучающие диоды (сигналы СИД)					
				1	2	3	4	5	6
 А		 В	 С	 1 (зеленый)	 2 (зеленый)	 3 (красный)	 4 (зеленый)	 5 (зеленый)	 6 (желтый)
6	Самотестирование (проверка)	Нажмите обе кнопки		Выключен* (выкл.)				Мигает (вкл.)	**

* Это заводские настройки.

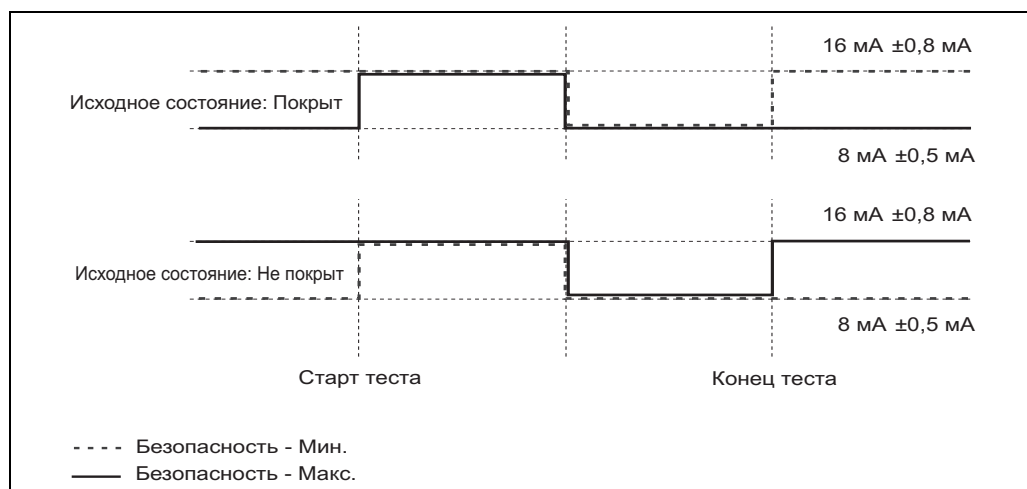
** Конфигурация сигналов состояния (горит/не горит/мигает) зависит от выбранного монтажного положения и режима безопасности (Мин./Макс.). Если калибровка пока еще не выполнена - этот светодиод мигает.



Замечание!

Тест моделирует переключение (зонд покрыт, зонд не покрыт).

Это позволяет определить правильность работы подключенных устройств.



Для выполнения теста действуйте следующим образом:

1. Переведите функциональный переключатель в положение 6.
2. Одновременно нажмите кнопки "+" и "-" и удерживайте не менее двух секунд. Тест будет активизирован, когда начнет мигать зеленый СИД 5. Зеленый СИД 1 индикации рабочего режима погаснет.
3. Спустя приблизительно 20 секунд тест будет завершен. Это будет отображено мигающим зеленым СИД 1 индикации рабочего режима.

После того, как тест был выполнен, вы можете перевести функциональный переключатель обратно, в положение 1 (работа).

6.2.11 Установка Мин./Макс.и режима безопасности SIL



Замечание!

Функция "Режим SIL" доступна только при использовании электронной вставки FEI55.

Положение управляющего переключателя	Функция	Кнопка "-"	Кнопка "+"	Светоизлучающие диоды (сигналы СИД)					
		В	С	1 (зеленый)	2 (зеленый)	3 (красный)	4 (зеленый)	5 (зеленый)	6 (желтый)
1	Работа			Мигает СИД работы	Включен* ** (Мин-SIL)	Мигает (пред. / авария)	Включен* ** (Макс-SIL)		Выключен / Включен / Мигает**
7	Мин.-/Макс. Режим безопасности	Нажмите для Мин.	Нажмите для Макс.	Выключен (Мин.)				Включен * ** (Макс.)	
	Режим SIL*** заблокировано/открыто	Нажмите обе кнопки			Включен (Мин-SIL)		Включен (Макс-SIL)		

* Это заводские настройки.

** Конфигурация сигналов состояния (горит/не горит/мигает) зависит от выбранного монтажного положения и режима безопасности (Мин./Макс.). Если калибровка пока еще не выполнена - этот светодиод мигает.

*** Только в сочетании с электронной вставкой FEI55 (SIL). Прибор в режиме SIL. Для изменения текущих настроек прибор должен быть разблокирован.



Замечание!

Правильным выбором режима безопасности вы обеспечиваете безопасную работу выхода.

- **Режим безопасности "Минимум" (Мин.):** Выход переключается, если точка переключения не достигнута (стержень/трос не покрыт), возник сбой прибора или сбоя напряжения в линии.
- **Режим безопасности "Максимум" (Макс.):** Выход переключается, если точка переключения превышена (стержень/трос покрыт продуктом), возник сбоя прибора или сбоя напряжения в линии.

Для установки режима Мин./Макс. действуйте следующим образом:

1. Переведите функциональный переключатель в положение 7.
2. Режим безопасности
 - Нажмите кнопку "-" и удерживайте не менее двух секунд для установки режима безопасности Мин. Начнет гореть зеленый СИД 1.
 - Нажмите кнопку "+" и удерживайте не менее двух секунд для установки режима безопасности Макс. Начнет гореть зеленый СИД 5.

Вы установили режим безопасности и можете перевести функциональный переключатель обратно, в положение 1 для продолжения работы.

Блокировка режима SIL (только для электронной вставки FEI55)

Вы можете использовать "Режим SIL" для защиты настроек прибора от случайного изменения. Настройки прибора можно изменить, только если разблокирован режим SIL.

- Переведите функциональный переключатель в положение 7 "Блокировка / разблокировка режима SIL".
- Проверьте, какой из режимов безопасности (Мин. или Макс.) выбран.
- Для блокировки выбранного режима безопасности действуйте следующим образом:
 - Одновременно нажмите кнопки "+" и "-" и удерживайте в течение 4 секунд
 - Отпустите кнопки, когда красный СИД (сообщение о сбое) начнет мигать.



Замечание!

Блокировка средствами режима SIL вызывает появление сообщения о сбое на токовом выходе ($I < 3.6 \text{ mA}$). Об этом сообщает горящий красный СИД 3.

- Режим блокировки отображается следующим образом:
 - Режим "Мин.-SIL" с включенной блокировкой сопровождается горящим зеленым СИД 2. Горевший ранее СИД 1 потухает.
 - Режим "Макс.-SIL" с включенной блокировкой сопровождается горящим зеленым СИД 4. Горевший ранее СИД 5 потухает.
- Для активации режима SIL переведите функциональный переключатель в положение 1 "Работа". Красный СИД 3 потухнет, а зеленый СИД 1 начнет мигать. Прибор готов к работе!

Разблокировка режима SIL (только для электронной вставки FEI55)

- Переведите функциональный переключатель в положение 7 "Блокировка / разблокировка режима SIL".
- Для разблокировки прибора действуйте следующим образом:
 - Одновременно нажмите кнопки "+" и "-" и удерживайте в течение 4 секунд
 - Отпустите кнопки, когда потухнет СИД "Мин.-SIL" или "Макс.-SIL".
- Переведите функциональный переключатель в положение 1 "Работа" для работы прибора без режима SIL.

6.2.12 Загрузка/выгрузка данных датчика (ЭСППЗУ)

Положение управляющего переключателя	Функция	Кнопка "-"	Кнопка "+"	Светоизлучающие диоды (сигналы СИД)					
 А									
8	Загрузка/выгрузка данных датчика (ЭСППЗУ)	Нажмите для выгрузки	Нажмите для выгрузки	Мигает (загрузка)				Мигает (загрузка)	**

* Это заводские настройки.

** Конфигурация сигналов состояния (горит/не горит/мигает) зависит от выбранного монтажного положения и режима безопасности (Мин./Макс.). Если калибровка пока еще не выполнена - этот светодиод мигает.



Замечание!

- Настройки, установленные пользователем для электронной вставки (напр., калибровка полного и пустого резервуара, настройка точки переключения), автоматически сохраняются в памяти датчика (ЭСППЗУ) и в электронной вставке.
- Данные памяти датчика (ЭСППЗУ) автоматически обновляются каждый раз при изменении параметров электронной вставки.
- При замене электронной вставки все данные памяти датчика (ЭСППЗУ) выгружаются в память электронной вставки ручным способом. Дополнительных настроек не требуется.
- Если, например, вам нужно перенести заданные пользователем настройки на другие модули памяти датчиков, вы должны установить на эти сенсоры электронную вставку и произвести загрузку данных ручным способом.

- **Выгрузка:** При таком обмене данные, сохраненные в памяти датчика (ЭСППЗУ), передаются в электронную вставку. До этого вставка может быть не настроена, а после обмена прибор готов к работе.
- **Загрузка:** При таком обмене данные из электронной вставки сохраняются в памяти датчика (ЭСППЗУ).

Для выполнения загрузки/выгрузки действуйте следующим образом:

1. Переведите функциональный переключатель в положение 8.
2. Нажмите кнопку "-" и удерживайте не менее двух секунд для проведения загрузки (данные из электронной вставки будут переданы в память датчика (ЭСППЗУ)). Во время загрузки мигает зеленый СИД 1.
3. Нажмите "+" и удерживайте не менее двух секунд для выполнения выгрузки данных (данные из памяти датчика (ЭСППЗУ)) будут перенесены в память электронной вставки). Во время выгрузки данных мигает зеленый СИД 5.

После завершения процесса обмена данными вы можете перевести функциональный переключатель обратно, в положение 1 (работа).

6.2.13 Возврат к заводским настройкам

Положение управляющего переключателя	Функция	Кнопка "-"	Кнопка "+"	Светоизлучающие диоды (сигналы СИД)					
 А									
		В	С	1 (зеленый)	2 (зеленый)	3 (красный)	4 (зеленый)	5 (зеленый)	6 (желтый)
1	Работа			Мигает СИД работы	Включен** (Мин-SIL)	Мигает (пред. / авария)	Включен** (Макс-SIL)		Выключен/ Включен/ Мигает**
	Возврат к заводским настройкам	Нажмите обе кнопки примерно на 20 сек.		Включен	->	->	->	->	**

* Это заводские настройки.

** Конфигурация сигналов состояния (горит/не горит/мигает) зависит от выбранного монтажного положения и режима безопасности (Мин./Макс.). Если калибровка пока еще не выполнена - этот светодиод мигает.

*** Только в сочетании с электронной вставкой FEI55 (SIL). Прибор в режиме SIL. Для изменения текущих настроек прибор должен быть разблокирован.



Замечание!

- Эта функция позволяет вернуть прибор к заводским настройкам. Это, в частности, используется в том случае, если прибор был откалиброван и был изменен тип измеряемой среды в резервуаре.
- После возврата к к заводским настройкам, вы обязаны выполнить калибровку заново.

Для возврата к заводским настройкам действуйте следующим образом:

1. Переведите функциональный переключатель в положение 1.
2. Одновременно нажмите кнопки "+" и "-" примерно на 20 сек. Во время процесса возврата прибора к заводским настройкам последовательно загораются СИД 1–5.
3. Если заводские настройки были благополучно восстановлены, то будут мигать зеленый СИД 1 и желтый СИД.

После того, как вы вернулись к заводским настройкам, вы можете настроить диапазон измерения и провести калибровку.

6.2.14 Выходные сигналы

Выходной сигнал FEI51

Режим безопасности	Уровень	Выходной сигнал	Светодиоды (СИД) зел зел красзел зел желт
Макс.		L^+ 1 $\xrightarrow{I_L}$ 3	
		$1 \xrightarrow{< 3,8 \text{ мА}}$ 3	
Мин.		L^+ 1 $\xrightarrow{I_L}$ 3	
		$1 \xrightarrow{< 3,8 \text{ мА}}$ 3	
Требуется обслуживания		$I_L / < 3,8 \text{ мА}$ 1 $\xrightarrow{\quad}$ 3	
Сбой прибора		$1 \xrightarrow{< 3,8 \text{ мА}}$ 3	

BA300Fen017

* → см. Стр. 78, "Устранение неисправностей"

Выходной сигнал FEI52

Режим безопасности	Уровень	Выходной сигнал	Светодиоды (СИД) зел зел красзел зел желт
Макс		L^+ 1 $\xrightarrow{I_L}$ 3	
		$1 \xrightarrow{I_R}$ 3	
Мин		L^+ 1 $\xrightarrow{I_L}$ 3	
		$1 \xrightarrow{I_R}$ 3	
Требуется обслуживания		I_L / I_R 1 $\xrightarrow{\quad}$ 3	
Сбой прибора		$1 \xrightarrow{I_R}$ 3	

T1418Fen43

* → см. Стр. 78, "Устранение неисправностей"

Выходной сигнал FEI54

Режим безопасности	Уровень	Выходной сигнал	Светодиоды (СИД)
			зел зел крас зел зел зел
Макс			
Мин			
Требуется обслуживания			
Сбой прибора			

T1418Fen48

* → см. Стр. 78, "Устранение неисправностей"

Выходной сигнал FEI55

Режим безопасности	Уровень	Выходной сигнал	Светодиоды (СИД)
			зел зел красзел зел желт
Макс		$\begin{matrix} + \\ 2 \end{matrix} \xrightarrow{\sim 16 \text{ мА}} 1$	
		$\begin{matrix} + \\ 2 \end{matrix} \xrightarrow{\sim 8 \text{ мА}} 1$	
Мин		$\begin{matrix} + \\ 2 \end{matrix} \xrightarrow{\sim 16 \text{ мА}} 1$	
		$\begin{matrix} + \\ 2 \end{matrix} \xrightarrow{\sim 8 \text{ мА}} 1$	
Требуется обслуживания *		$\begin{matrix} + \\ 2 \end{matrix} \xrightarrow{8/16 \text{ мА}} 1$	
Сбой прибора		$\begin{matrix} + \\ 2 \end{matrix} \xrightarrow{< 3.6 \text{ мА}} 1$	

T1418Fen51

* → см. Стр. 78, "Устранение неисправностей"

6.3 Пуско-наладка с электронными вставками FEI53 FEI57S

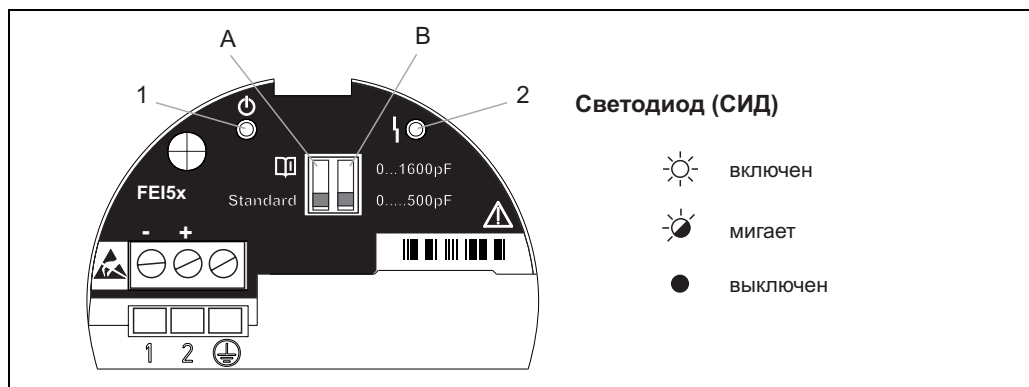
Раздел описывает процесс пуско-наладки электронных вставок версий FEI53 и FEI57S.



Замечание!

Измерительная система не будет находиться в рабочем состоянии до тех пор, пока вы не выполните калибровку на переключающем устройстве.

О том, как выполнить калибровку - обратитесь к технической документации по прибору Nivotester FTCxxx.



СИД работы 1 Φ : Мигает с интервалом 5 секунд.

СИД сбоя 1 Φ : Красный СИД мигает в случае сбоя, который вы можете исправить самостоятельно.

СИД сбоя 1 Φ : Красный СИД горит постоянно в случае сбоя, который нельзя исправить. → См. Стр. 78, "Устранение неисправностей".

6.3.1 Настройка реакции при превышении измерительного диапазона

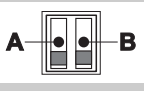
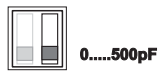

ДПП-переключатель	Функция
A	Стандартно: При превышении диапазона измерения авария не отображается (заводские настройки).
A	Φ : При превышении диапазона измерения отображается авария .



Замечание!

- С помощью этих настроек вы можете задать реакцию измерительной системы при превышении диапазона измерения. Вы можете включить либо выключить аварию при превышении диапазона измерения.
- Остальные настройки, которые касаются реакции на аварию, должны быть настроены на переключающем приборе Nivotester.

6.3.2 Настройка диапазона измерения

ДИП-переключатель		Функция
		
В		Диапазон измерения: Диапазон измерения в пределах 0...500 пФ. Шкала: Шкала в пределах 5...500 пФ.
В		Диапазон измерения: Диапазон измерения в пределах 0...1600 пФ. Шкала: Шкала в пределах 5...1600 пФ.








Замечание!

- Выбор диапазона измерения (0...500 пФ и 0...1600 пФ) зависит от предназначения зонда. Если зонд используется как датчик предельного уровня, то нужно сохранить заводские настройки 0...500 пФ.
- Если зонд используется для двухточечного управления, то для горизонтальной установки применяются следующие настройки:
 - Диапазон измерения: 0...500 пФ для зонда длиной до 1.0 м
 - Диапазон измерения: 0...1600 пФ для зонда длиной до 4.0 м

Остальные настройки выполняются в соответствии с инструкцией на переключающий прибор Nivotester.

6.3.3 Выходные сигналы

Выходной сигнал FEI53

Режим	Выходной сигнал	Светодиоды (СИД) зеленый красный
Нормальная работа	3...12 В на клемме 3	
Требуется обслуживание * 	3...12 В на клемме 3	
Сбой прибора 	< 2,7 В на клемме 3	

* → см. Стр. 78, "Устранение неисправностей"

Выходной сигнал FEI57S

Режим	Выходной сигнал	Светодиоды (СИД)	
		зеленый	красный
Нормальная работа	60...185 Гц 1 -----> 2		
Требуется обслуживание * 	60...185 Гц 1 -----> 2		
Сбой прибора 	< 20 Гц 1 -----> 2		

* → см. Стр. 78, "Устранение неисправностей"

T418Fen54

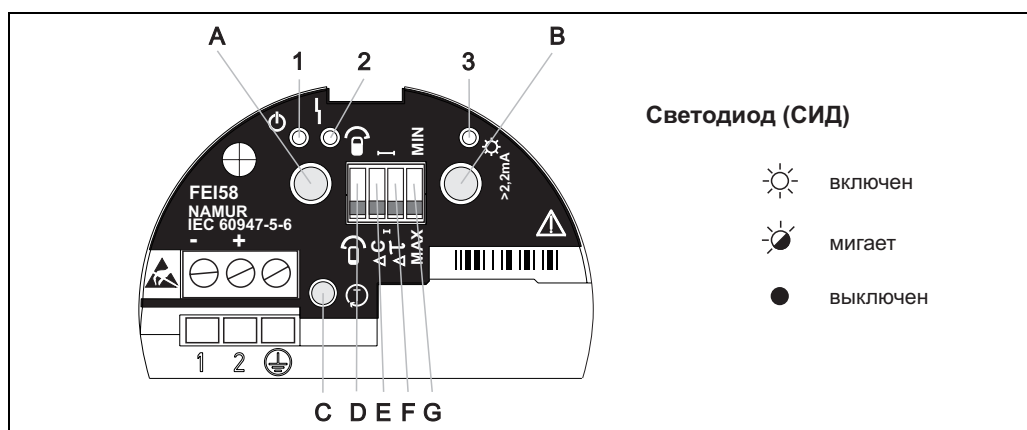
6.4 Пуско-наладка с электронной вставкой FEI58

Раздел описывает процесс пуско-наладки электронной вставки версии FEI58.



Замечание!

- Измерительная система не будет находится в рабочем состоянии до тех пор, пока вы не выполните калибровку.
- Дополнительные функции, связанные с переключателем прибора, описаны в его документации, напр., Nivotester FTL325N, FTL375N (для приборов производства Endress+Hauser).



BA299Fen016

Зеленый СИД 1 (⊕ работа), красный СИД 2 (⚡ индикация ошибки), желтый СИД 3 (⚙ переключение)

6.4.1 Кнопки (А, В, С) на FEI58

- Для предотвращения непредвиденной работы прибора должно пройти около 2 секунд, необходимых для оценки и выполнения системных команд, прежде, чем можно будет работать с кнопками (кнопки А и В). Кнопка тестирования С немедленно отключает напряжение питания.
- Обе кнопки должны быть одновременно нажаты для настройки точки переключения.

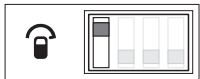

Кнопка			Функция
А	В	С	
X			Отображение кода диагностики
	X		Отображение состояния калибровки
X	X		Выполнить калибровку (во время работы)
X	X		Удалить точки калибровки (во время запуска)
		X	Кнопка тестирования ⊕, (отключает преобразователь от блока переключений)

6.4.2 Выполнение калибровки



Замечание!

- Калибровка пустого и полного резервуара обеспечивает наилучшие условия для технологической безопасности. Особенно это важно для ответственных применений.
- Калибровка пустого и полного резервуара измеряет значения емкости относительно зонда когда резервуар пустой, и когда он заполнен продуктом. Например, если измеренная емкость при калибровке пустого резервуара - 50 пФ, а при калибровке полного - 100 пФ, то среднее значение емкости 75 пФ будет сохранено, как точка переключения.

ДИП-переключатель: С		Функция
D		Зонд покрыт во время калибровки.
D		Зонд не покрыт во время калибровки.

Выполнение калибровки пустого резервуара

Выполните калибровку пустого резервуара, действуя следующим образом:

1. Убедитесь, что зонд не погружен в продукт.
2. До калибровки выберите положение состояния зонда "не покрыт" на ДИП-переключателе D.
3. Для сохранения значений калибровки одновременно нажмите кнопки A и B и удерживайте не менее 2 секунд.
4. Зеленый СИД 1 часто мигает, показывая, что значения правильно сохранены.

Когда процесс калибровки пустого резервуара закончен, СИД 1 будет снова мигать медленно.

Выполнение калибровки полного резервуара

Для выполнения калибровки полного резервуара действуйте следующим образом:



1. Убедитесь, что зонд покрыт измеряемой средой до уровня точки переключения.
2. До калибровки переведите ДИП-переключатель D в положение "непокрытый".
3. Для сохранения значений калибровки одновременно нажмите кнопки A и B и удерживайте не менее 2 секунд.
4. Зеленый СИД 1 часто мигает, показывая, что значения правильно сохранены.

Когда процесс калибровки пустого резервуара закончен, СИД 1 будет снова мигать медленно.

6.4.3 Настройка смещения точки переключения

При настройке точки переключения обратите внимание на:

- Если выполнен только один из типов калибровки (калибровка полного резервуара или калибровка пустого резервуара) и в процессе работы возникают отложения на стержневом зонде, то прибор может перестать реагировать на изменения уровня. Смещение точки переключения компенсирует эти эффекты и будет гарантией получения постоянной точки переключения.
- Для сред, которые не имеют склонности к образованию наростов, рекомендуется установить значение 2 пФ. При такой настройке зонд будет более чувствительным к изменению уровня.
- Для сред, склонных к интенсивному образованию наростов (напр., гипс), рекомендуется использовать зонды с компенсацией наростов и устанавливать значение смещения 10 пФ.

ДИП-переключатель: D		Функция
E		Регулировка точки переключения: 10 пФ (для сред со склонностью к образованию наростов, напр., канализационные отложения)
E		Регулировка точки переключения: 2 пФ (для сред, не образующих наросты напр., вода)

6.4.4 Установка задержки переключения




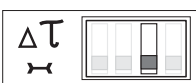
Замечание!

- Установка задержки переключения приводит к тому, что сигнал предельного уровня продукта поступает на выход с задержкой. В частности это используется в резервуарах с возмущенной поверхностью среды, что обусловлено, например, процессом наполнения или обвалами попутного продукта в резервуаре. С помощью задержки вы обеспечиваете такие условия, что процесс заполнения резервуара не будет остановлен до тех пор, пока зонд не будет продолжительное время покрыт средой.
- Слишком короткое время задержки может привести, например, к тому, что процесс заполнения должен будет восстанавливаться, как только продукт осядет.



Предупреждение!

Слишком продолжительное время задержки может послужить причиной переполнения.

ДИП-переключатель: E		Функция
F		Задержка переключения: 5 с
F		Задержка переключения: 1 с



6.4.5 Режим безопасности Мин./Макс.



Замечание!

Правильным выбором режима безопасности вы обеспечиваете безопасную работу выхода.

- **Режим безопасности "Минимум" (Мин.):** Выход переключается, если точка переключения не достигнута (стержень/трос не покрыт), возник сбой прибора или сбой напряжения в линии.
- **Режим безопасности "Максимум" (Макс.):** Выход переключается, если точка переключения превышена (стержень/трос покрыт продуктом), возник сбой прибора или сбой напряжения в линии.

ДИП-переключатель: F		Функция
G		Режим безопасности: Мин. Выходные переключатели настроены на выполнение функций безопасности, если зонд не покрыт (сигнал аварии). Например, для защиты от завоздушивания системы и защиты насосов.
G		Режим безопасности: Макс. Выходные переключатели настроены на выполнение функций безопасности, если зонд покрыт (сигнал аварии). Например, для защиты от перелива.

6.4.6 Отображение состояния калибровки

Эту функцию можно использовать для того, чтобы узнать какой тип калибровки был выполнен. Состояние калибровки отображается с помощью трех СИД.

Для определения состояния калибровки действуйте следующим образом:

1. Нажмите кнопку **В** и удерживайте не менее 2 секунд.
2. Текущее состояние калибровки отображается с помощью СИД (работа/состояние переключения).

Светоизлучающие диоды (сигналы СИД)			Состояние калибровки
Зеленый СИД 1 ⬆ Рабочий режим	Красный СИД 2 ⬆ Сбой	Желтый СИД 3 ⬆ Состояние переключения	
			Калибровки нет
Включен			Выполнена калибровка пустого резервуара
		Включен	Выполнена калибровка полного резервуара
Включен		Включен	Выполнена калибровка пустого и полного резервуара

6.4.7 Отображение кода диагностики

Эта функция делает возможным отобразить сообщение об ошибке, сформированное системой при помощи трех СИД. Если система определила более одной ошибки, то отображается ошибка с более высоким приоритетом.

Подробная информация представлена в разделе "Диагностика сбоя" → см. Стр. 79.

6.4.8 Кнопка тестирования С (разомкнутая цепь)



Предупреждение!

Этот тест может быть использован для проверки мер безопасности предприятия (напр., авария)!

Нажатие кнопки С отключает напряжение питания.

Если отключено питание, то питающее устройство, такое, как Nivotester FTL325N производства Endress+Hauser, реагирует таким образом, что выходное реле аварии выводит ошибку и устанавливается заданное состояние во всех подключенных устройствах.

Для выполнения функционального теста действуйте следующим образом:

1. Нажмите тестовую кнопку С и удерживайте во время проведения теста. Напряжение питания будет отключено незамедлительно.
2. Все СИД погаснут. Функции безопасности (напр., сообщение об ошибке), которые настроены в питающем блоке, будут активированы.
3. Отпустите тестовую кнопку С для завершения функционального теста.

6.4.9 Выходные сигналы

Выходной сигнал FEI58

Режим безопасности	Уровень	Выходной сигнал	Светодиоды (СИД)		
			зел	крас	желт
Макс		+ 2.2 ... 3.5 мА 2 → 1			
		+ 0.6 ... 1.0 мА 2 → 1			
Мин		+ 2.2 ... 3.5 мА 2 → 1			
		+ 2 → 1			
Требуется обслуживание *		+ 0.6 ... 1.0 мА 2 2.2 ... 3.5 мА → 1			
Сбой прибора		+ 0.6 ... 1.0 мА 2 → 1			

* → см. Стр. 78, "Устранение неисправностей"

T1418Fen54

7 Обслуживание

Датчик предельного уровня Liquicap M не требует специального обслуживания.

Внешняя очистка

При внешней очистке Liquicap M используйте чистящие средства, которые не повредят поверхность корпуса и уплотнения.

Ремонт

В соответствии с принципом проведения ремонта компании Endress+Hauser, приборы имеют модульную конструкцию и ремонт может быть выполнен пользователем самостоятельно.

Запасные части логично распределены на ремонтные комплекты и сопровождаются инструкциями по замене. В разделе "Запасные части" → см. Стр. 79 представлен список ремонтных наборов с их кодами заказа. По этому коду вы можете заказать соответствующий набор у компании Endress+Hauser для ремонта прибора Solicap M. За дополнительной информацией по сервисному обслуживанию и запасным частям обращайтесь в сервисный центр Endress+Hauser.

Ремонт Ех-сертифицированных приборов

При ремонте Ех-сертифицированных приборов обратите внимание на следующее:

- Выполнять ремонт сертифицированных приборов могут только подготовленные специалисты или сервисная служба Endress+Hauser.
- При ремонте необходимо соблюдать соответствующие стандарты, сертификаты и местные нормы техники безопасности для опасных зон.
- Допустимо использовать только оригинальные запасные части Endress+Hauser.
- При заказе запасных частей проверьте обозначение прибора на шильде. Для замен допускается использовать только идентичные запасные части.
- Только специалисты Endress+Hauser могут преобразовать один вариант сертифицированного прибора в другой вариант.
- Каждый ремонт и модификация должны сопровождаться составлением ремонтной документации.

Замена

После замены прибора Solicap M или электронной вставки, калибровочные значения должны быть перенесены на установленный прибор.

- Если заменяется зонд, то калибровочные значения из электронной вставки должны быть перенесены в память датчика (ЭСППЗУ) при помощи ручной загрузки.
- Если заменяется электронная вставка, то калибровочные значения из памяти датчика должны быть перенесены в память электроники посредством ручной выгрузки.

Вы можете ввести прибор в эксплуатацию без проведения калибровки (→ см. Стр. 65).

8 Принадлежности

8.1 Погодный защитный козырек

Для корпусов F13 и F17
Код заказа: 71040497

8.2 Защита от избыточного напряжения HAW56x

8.2.1 Защита от избыточного напряжения (корпус)

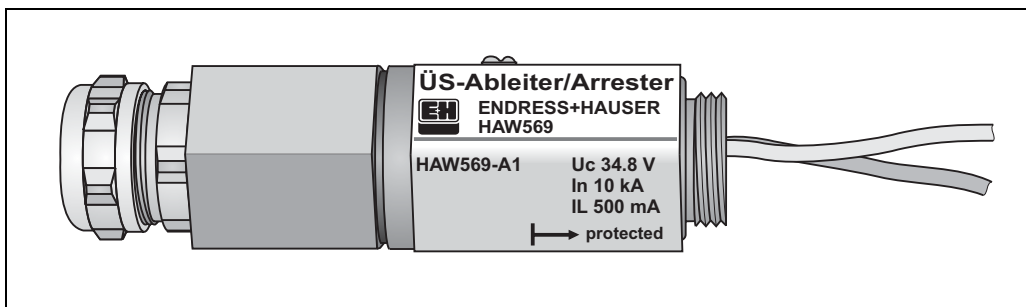


Замечание!

Существует две версии, которые могут быть прикручены непосредственно к корпусу (M20x1.5).

- HAW569-A11A (неопасные зоны)
- HAW569-B11A (опасные зоны)

Волновой разрядник для ограничения избыточного напряжения в сигнальных линиях.



L00-FM15xxxx-03-05-xx-xx-009

8.2.2 Защита от избыточного напряжения (шкаф управления)

- HAW562Z (опасные зоны)

Модуль HAW562Z может быть установлен в шкафу управления.

9 Устранение неисправностей

9.1 Диагностика сбоя по электронной вставке



Замечание!

При возникновении неисправности во время пуско-наладки или работы прибора у вас есть возможность выполнить диагностику неисправностей на электронной вставке. Эту функцию поддерживают электронные вставки FEI51, FEI52, FEI54, FEI55 (смотрите следующие таблицы).

Электронные вставки FEI53, FEI57S и FEI58 отображают два типа сбоев:

- Сбой, который можно устранить: Мигает красный СИД.
- Сбой, который нельзя устранить: Постоянно горит красный СИД.

Дополнительную информацию по определению сбоев и их устранению смотрите в двух следующих таблицах

9.1.1 Включение диагностики сбоя FEI51, FEI52, FEI54, FEI55



Замечание!

Диагностика предоставляет информацию о рабочем состоянии прибора. Результаты диагностики отображают СИД 1, 2, 4 и 5. Если при диагностике зафиксировано более одного сбоя, то они отображаются в соответствии с их приоритетом. Серьезные сбои (напр., приоритет 3) всегда отображаются раньше отображения менее серьезных ошибок (напр., приоритет 5).

Для включения диагностики сбоя действуйте следующим образом:

1. Установите функциональный переключатель в положение 1 (работа).
2. Нажмите кнопку "-".
3. "Таблица ошибок 1" перечисляет возможные причины сбоев и предоставляет информацию о том, как их можно устранить.

Состояние СИД при диагностике						Таблица 1 (FEI51, FEI52, FEI54, FEI55)		Устранение	Пр.
1 (зел.)	2 (зел.)	3 (кр.)	4 (зел.)	5 (зел.)	6 (жел.)	Причина			
						Ошибок нет			
Вкл.						Внутренний сбой	Замените электронику		1
	Вкл.				Вкл.	Точки калибровки вне диапазона измерения	Проведите повторную калибровку		2
Вкл.				Вкл.		Случайно изменены точки калибровки	Проведите повторную калибровку		3
	Вкл.					Точка калибровки слишком близка к пределу диапазона измерения.	Уменьшите точку переключения или поменяйте монтажную позицию		4
Вкл.	Вкл.					Калибровка еще не проведена.	Проведите калибровку пустого и/или полного резервуара.		5
			Вкл.			Перегрузка на PNP-переходе.*	Проведите калибровку		6
Вкл.			Вкл.			Слишком мала разница емкости "зонд покрыт"/ "зонд не покрыт".	Обратитесь в сервисную службу Endress+Hauser.		7
	Вкл.		Вкл.			Неверные данные памяти датчика (ЭСППЗУ)	Выполните загрузку данных		8
Вкл.	Вкл.		Вкл.			Зонд не определен**.	Несовместимый тип зонда		9
				Вкл.		Измеренная температура вне диапазона	Только в разрешенном диапазоне температур		10

* Применимо только для электронной вставки FEI52.

** Возможно не было установлено соединение памяти датчика (ЭСППЗУ).

9.1.2 Диагностика сбоя FEI53, FEI57S

Причина	Устранение
Прибор не включен	Проверьте соединение и подайте питание
Мигает СИД аварии	Температура электроники вне диапазона или обрыв связи с зондом.

9.1.3 Включение диагностики сбоя FEI58

Отображение кода диагностики

Эта функция отображает информацию о сбое при помощи трех СИД. Если присутствует более одной ошибки, то отображается ошибка с более высоким приоритетом.

Для отображения кода диагностики действуйте следующим образом:

1. Нажмите кнопку В и удерживайте в течение 2 секунд.
2. Текущий код диагностики отображают СИД (работа/сбой/переключение).

№	1 зел. работа	2 крас. сбой	3 жел. переключ.	Причина	Устранение	Пр.
0				Ошибок нет	- - -	
1	Вкл.			Внутренний сбой	Прибор неисправен	1
2		Вкл.		Точка калибровки слишком близка к пределу диапазона измерения	Уменьшите точку переключения или поменяйте монтажную позицию	2
3			Вкл.	Случайно изменены точки калибровки	Проведите калибровку пустого и/или полного резервуара	3
4	Вкл.	Вкл.		Калибровка еще не проведена	Проведите калибровку пустого и/или полного резервуара	4
5	Вкл.		Вкл.	Слишком мала разница емкости "зонд покрыт"/ "зонд не покрыт"	Разница емкости "зонд покрыт"/"зонд не покрыт" должна быть более 2 пФ	5
6		Вкл.	Вкл.	Зонд не определен	Подключите зонд	6
7	Вкл.	Вкл.	Вкл.	Измеренная температура вне допустимого диапазона	Прибор должен работать только в разрешенном диапазоне температур	7

9.2 Запасные части



Замечание!

- Закажите запасные части в сервисной организации E+N, указав код заказа (см. далее).
- Каждая запасная часть имеет идентификационный номер. Указания по монтажу вы найдете в сопровождающей документации.
- Перед заказом запасной части обратите внимание, что все заказанные детали должны соответствовать параметрам на шильде прибора. В противном случае, шильда больше не будет соответствовать шильде прибора.

9.2.1 Электронные вставки

Электронная вставка	Номер запасной части
FEI51	71042887
FEI52	71025819
FEI53	71025820
FEI54	71025814
FEI55	71025815
FEI57S	71025816
FEI58	71100895

9.2.2 Крышка корпуса

Крышка	Номер
Для корпуса из алюминия F13: серая с кольцевым уплотнением	52002698
Для корпуса из нержавеющей стали F15: с кольцевым уплотнением	52027000
Для корпуса из нержавеющей стали F15: с зажимом и уплотнением	52028268
Для корпуса из полиэстера F16: серая с кольцевым уплотнением	52025606

Крышка	Номер
Для корпуса из алюминия F17: с кольцевым уплотнением	52002699
Для корпуса из алюминия T13: серая с уплотнением/отсек электроники	52006903
Для корпуса из алюминия T13: серая с уплотнением/отсек подключений	52007103

Набор уплотнений для корпуса из нержавеющей стали

- Набор уплотнений для корпуса из нержавеющей стали F15 5 кольцевых уплотнений: 52028179

9.3 Возврат прибора

Перед тем, как отправить прибор для проверки или для ремонта на завод Endress+Hauser, выполните следующее:

- Удалите все возможные загрязнения. Особое внимание уделите углублениям и щелям, куда могут проникать остатки продукта. Особенно это касается опасных веществ напр., горючих, ядовитых, едких, канцерогенных и т. д.
- Полностью заполните и подпишите бланк "Декларация опасных материалов и очистка загрязнений" (бланк декларации можно найти в конце настоящего Руководства по эксплуатации). Только в этом случае специалисты Endress+Hauser смогут тестировать и ремонтировать возвращенный прибор.
- При необходимости приложите специальные инструкции по обращению, напр., лист безопасности в соответствии с EN 91/155/ЕЕС.

Дополнительно укажите следующее:

- Химические и физические свойства среды
- Описание применения
- Описание возникшей ошибки
- Время наработки прибора

9.4 Утилизация

При утилизации разделите прибор на составные части в соответствии с материалом, из которого они изготовлены.

9.5 Программное обеспечение

Электроника	Дата выпуска	Версия ПО	Изменение ПО
FEI51	10/2007	V 01.00.XX	Исходное ПО
FEI52	07/2006	V 01.00.XX	Исходное ПО
FEI53	07/2006	V 01.00.XX	Исходное ПО
FEI54	07/2006	V 01.00.XX	Исходное ПО
FEI55	11/2008	V 02.00.XX	Дополнено функциями SIL
FEI57s	07/2006	V 01.00.XX	Исходное ПО
FEI58	01/2010	V 01.00.XX	Исходное ПО

9.6 Контактные адреса Endress+Hauser

На последней странице настоящего Руководства по эксплуатации вы найдете электронный адрес компании Endress+Hauser. На сайте представлены адреса всех представительств компании, куда можно обратиться по любым вопросам.

10 Технические параметры

10.1 Вход

10.1.1 Измеренная переменная

Определение предельного уровня по изменению емкости между зондом и стенками контейнера или зондом и заземляющей трубой в зависимости от уровня продукта.

10.1.2 Диапазон измерения (справедливо для всех FEI5x)

- Измерительная частота:
500 кГц
- Шкала:
 $\Delta C = 5 \dots 1600$ пФ
 $\Delta C = 5 \dots 500$ пФ (с FEI58)
- Предельная емкость:
 $C_E = \text{макс. } 1600$ пФ
- Настраиваемая начальная емкость:
 $C_A = 5 \dots 500$ пФ (диапазон 1 = заводские настройки)
 $C_A = 5 \dots 1600$ пФ (диапазон 2; не для FEI58)

10.1.3 Входной сигнал

Зонд покрыт продуктом \Rightarrow высокое значение емкости
Зонд не покрыт продуктом \Rightarrow низкое значение емкости

10.2 Выход

10.2.1 Гальваническая изоляция

FEI51, FEI52

между стержневым зондом и напряжением питания

FEI54

между стержневым зондом, напряжением питания и нагрузкой

FEI53, FEI55, FEI57S, FEI58

зависит от подключенного переключающего прибора (функциональная гальваническая изоляция в электронной вставке)

10.2.2 Характеристики переключения

Двоичный или работа Δs (управление насосами, не для FEI58)

10.2.3 Запуск

При подаче питания состояние переключения соответствует состоянию при аварии.
Правильное состояние переключения установится максимум через 3 секунды.

10.2.4 Режим безопасности

Состояние тока покоя при аварии Мин/Макс. может быть выбрано только на электронной вставке (для FEI53 и FEI57S только на переключающем приборе Nivotester FTCxxx)

Мин. = безопасность минимума: Выходные переключатели настроены на выполнение функций безопасности, если зонд не покрыт (сигнал при аварии). Например, для защиты от завоздушивания системы и защиты насосов.

Макс. = безопасность максимума: Выходные переключатели настроены на выполнение функций безопасности, если зонд покрыт (сигнал при аварии). Например, для защиты от перелива.

10.2.5 Задержка переключения

FEI51, FEI52, FEI54, FEI55

Может быть настроена на электронной вставке: 0.3...10 секунд.

FEI53, FEI57S

Зависит от подключенного Nivotester (преобразователь): FTC325, FTC625, FTC470Z или FTC471Z

FEI58

Может быть дискретно установлена на электронной вставке: 1 секунда/5 секунд

10.3 Технические характеристики

10.3.1 Нормальные рабочие условия

- Температура: +20 °C ±5 °C
- Давление: 1013 мбар абсолютное ±20 мбар
- Влажность: 65 % ±20 %
- Среда: магистральная вода (проводимость ≥ 180 мкСм/см)

10.3.2 Точка переключения

- Максимальная погрешность в соответствии с DIN 61298-2: ±0.3%
- Повторяемость в соответствии с DIN 61298-2: не менее ±0.1 %

10.3.3 Влияние окружающей температуры

Электронная вставка

< 0.06 %/10 К Зависит от значения полной шкалы

Отдельный корпус

Изменение емкости в зависимости от длины соединительного кабеля за метр 0.15 пФ/10К

10.4 Рабочие условия: Окружающая среда

10.4.1 Температура окружающей среды range

- Температура окружающей среды для преобразователя (обратите внимание на ограничения, → см. Стр. 93):
 - -50...+70 °C
 - -40...+70 °C (с корпусом F16)
- При установке вне помещений под прямыми солнечными лучами необходимо использовать погодный защитный козырек. Информация по погодному защитному козырьку → см. Стр. 77.

10.4.2 Температура хранения

-50 °C...+85 °C

10.4.3 Климатический класс

DIN EN 60068-2-38/IEC 68-2-38: тест Z/AD

10.4.4 Степень защиты

	IP66*	IP67*	IP68*	NEMA4X**
Корпус из полиэстера F16	X	X	-	X
Корпус из нержавеющей стали F15	X	X	-	X
Корпус из алюминия F17	X	X	-	X
Корпус из алюминия F13 с газоупорным уплотнением	X	-	X***	X
Корпус из алюминия T13 с газоупорным уплотнением и отдельным отсеком подключений (EEx d)	X	-	X***	X
Отдельный корпус	X	-	X***	X

* В соответствии EN60529

** В соответствии NEMA 250

*** Только с кабельными вводами M20 или резьбой G1/2

10.4.5 Устойчивость к вибрацииDIN EN 60068-2-64/IEC 68-2-64: 20 Гц– 2000 Гц; 0.01 g²/Гц**10.4.6 Очистка****Корпус**

При очистке прибора используйте средства, которые не повредят корпус и уплотнения.

Зонд:

В зависимости от применения на стержневом зонде могут образовываться наросты (отложения и загрязнения). Высокая степень загрязнения зонда может повлиять на результаты измерений. Если измеряемая среда склонна к образованию наростов, то рекомендуется регулярная чистка зонда. При очистке зонда следите за тем, чтобы его изоляция не была повреждена. Используйте только те чистящие средства, к которым устойчивы материалы зонда!

10.4.7 Электромагнитная совместимость (ЭМС)

- Излучение помех по EN 61326, электрическое оборудование класса В
Устойчивость к помехам в соответствии с EN 61326, Приложение А (Промышленное) и рекомендациями NAMUR NE 21 (ЭМС)
- Можно использовать обычный промышленный кабель.

10.4.8 Устойчивость к ударам

DIN EN 60068-2-27/IEC 68-2-27: ускорение 30g

10.5 Рабочие условия: Процесс

10.5.1 Температура процесса

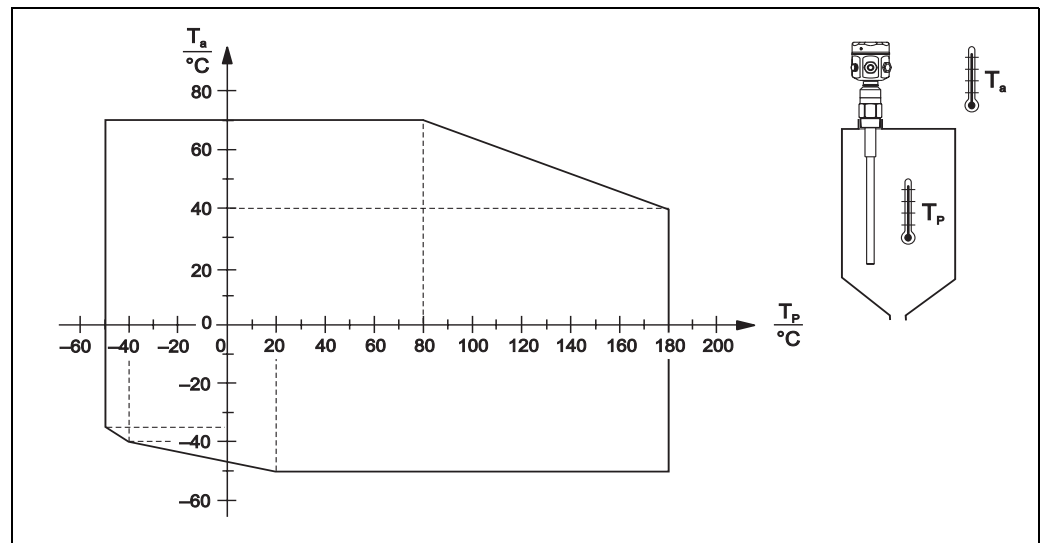


Замечание!

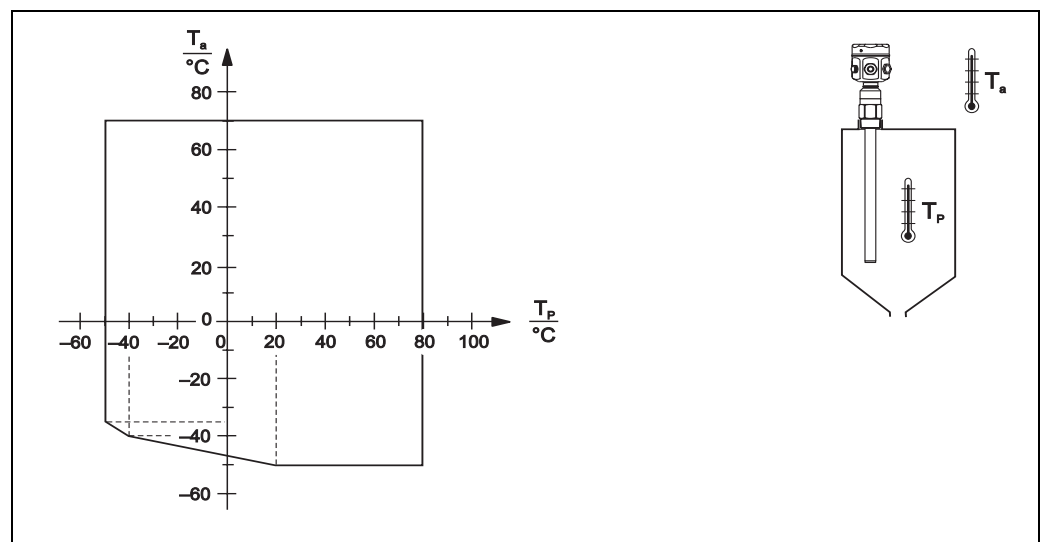
- Для стандартных применений вне опасных зон применяются следующие температуры процесса.
- Ограничения для опасных зон представлены в отдельной документации ХА389F/00.

Допустимая температура окружающей среды T_a на корпусе зависит от температуры среды в резервуаре T_p .

Стержневой зонд FTI55



Частично изолированный (PPS):



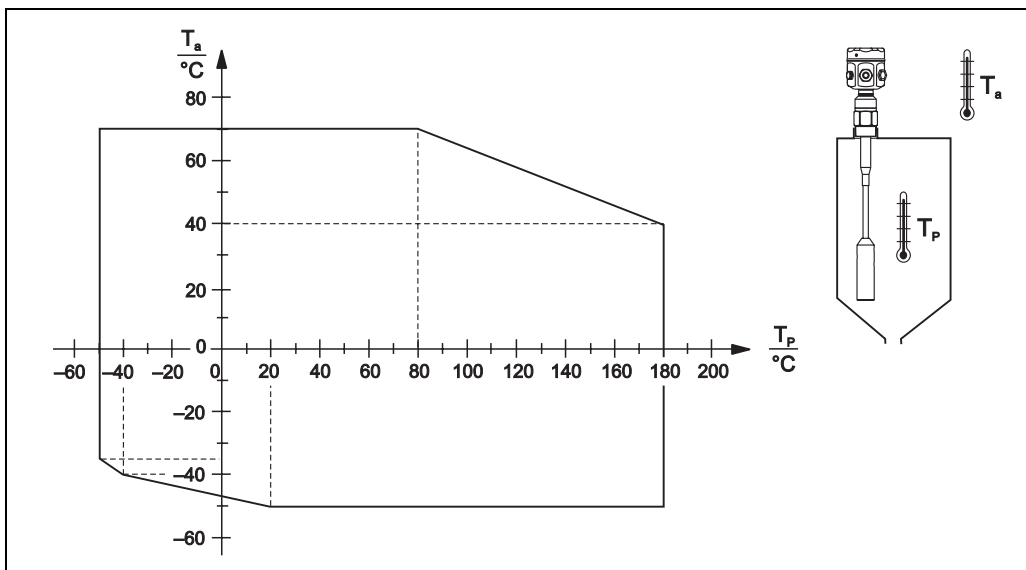
Полностью изолированный (PE):



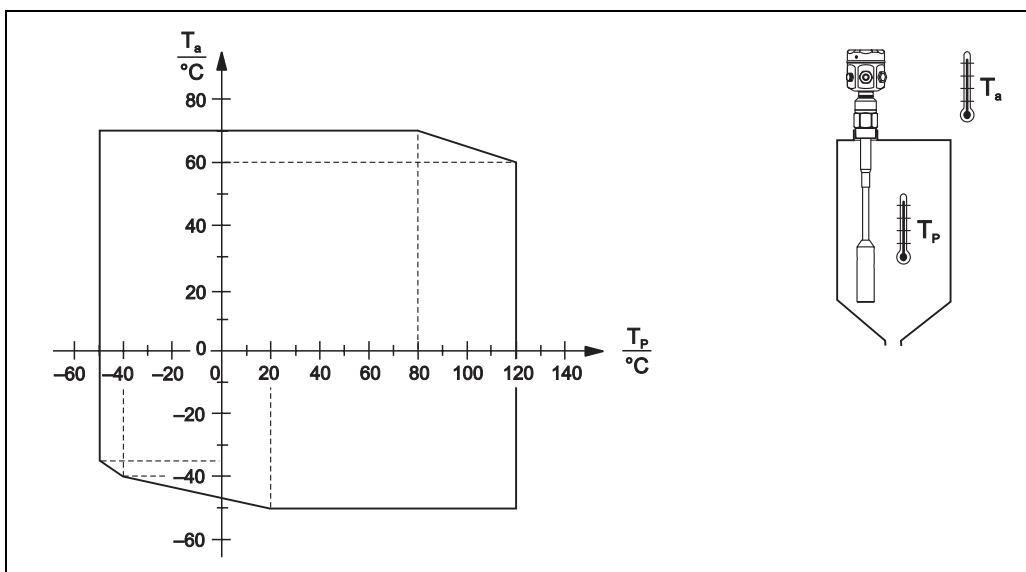
Замечание!

Ограничение до $T_a -40\text{ °C}$ для корпуса из полиэстера F16.

Тросовый зонд FTI56



Частично изолированный (PTFE):



Полностью изолированный (РА):

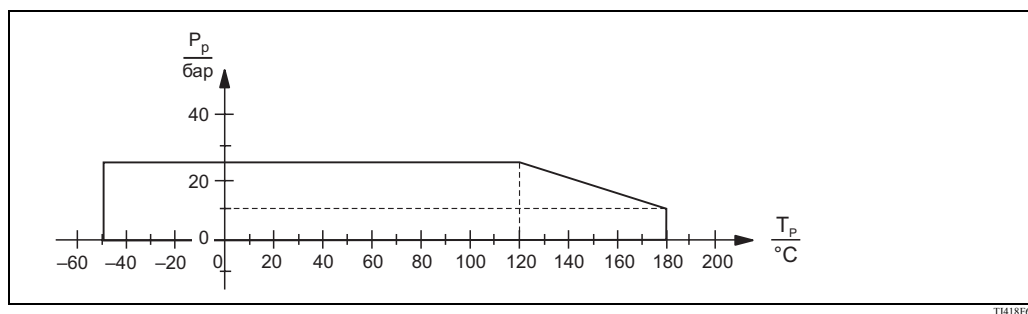
10.5.2 Давление и ограничение по температуре



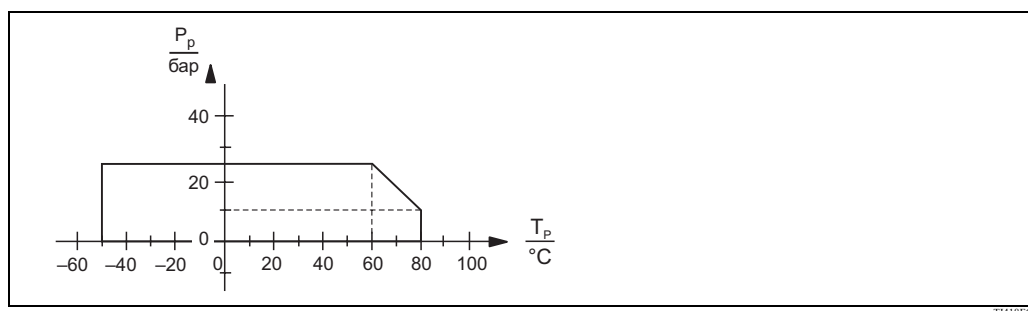
Замечание!

- Применяется наименьшее значение давления из значений по графикам ограничения и ограничения по применяемым фланцам.
- Для фланцевых технологических соединений максимальное давление ограничено номинальным давлением фланцев.
- См. Раздел "Технологические соединения" → см. Стр.18

Стержневой зонд FTI55

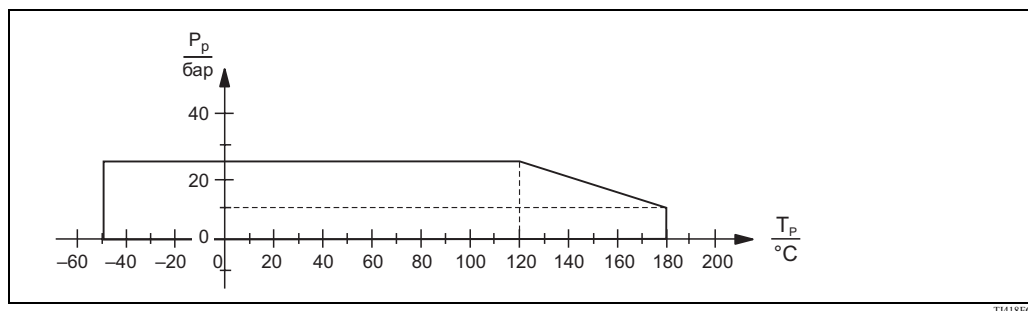


Частично изолированный (PPS):

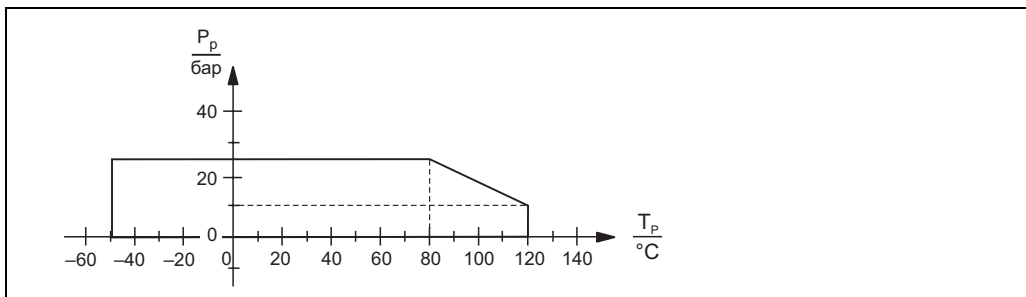


Полностью изолированный (PE):

Тросовый зонд FTI56



Частично изолированный (PTFE):



T1418F66

Полностью изолированный (РА):

Пределы давления процесса

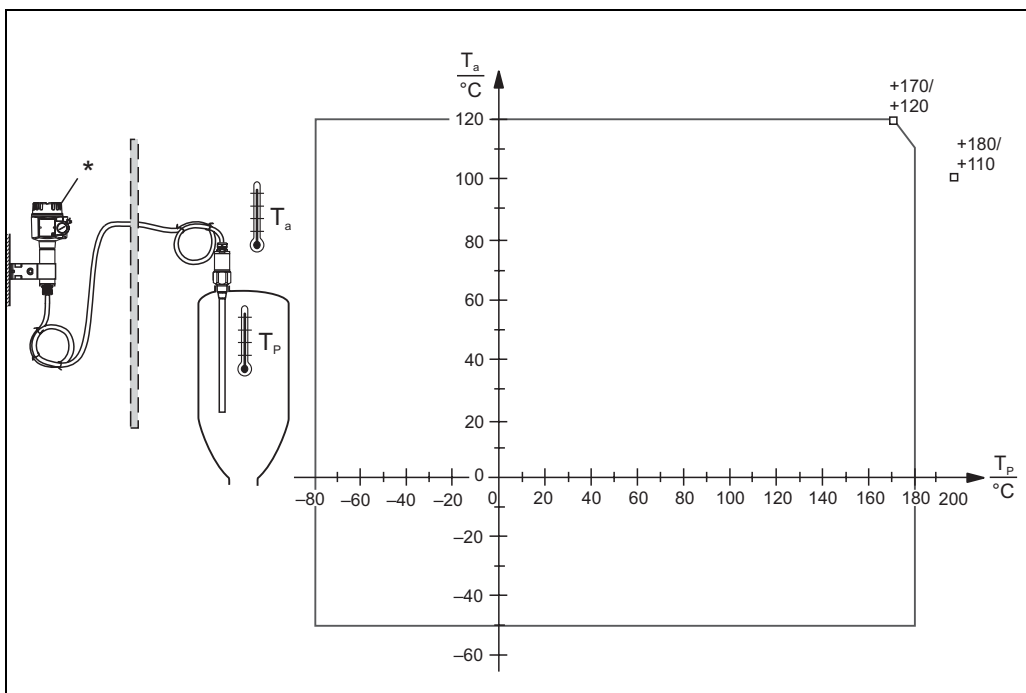
-1...25 бар (соблюдайте зависимости => технологические соединения (→ см. Стр. 18) и рабочие условия технологического процесса (→ см. Стр. 84).

Применяется наименьшее давление из значений по графикам ограничения и ограничения по применяемым фланцам.

Обратитесь к следующим стандартам для уточнения давления при более высоких температурах:

- pR EN 1092-1: 2005 Таблица, Приложение G2
С точки зрения механических и температурных параметров, материал 1.4435 идентичен материалу 1.4404 (AISI 316L), который находится в разделе 13E0 в EN 1092-1 Таблица 18. Химический состав этих двух материалов может быть одинаковым.
- ASME B 16.5a- 1998 Таблица 2-2.2 F316
- ASME B 16.5a- 1998 Таблица 2.3.8 N10276
- JIS B 2220

10.5.3 Температурные ограничения для версии с отдельным корпусом



BA300Fxx021

T_a : Температура окружающей среды

T_p : Температура процесса

* температура отдельного корпуса ≤ 70 °C



Замечание!

Максимальное расстояние соединения между зондом и корпусом раздельного исполнения - 6 м (L4). При заказе прибора Solicap M с раздельным корпусом указывайте необходимую длину соединения.

Если соединительный кабель должен быть укорочен или пропущен через стену, то он должен быть отделен от технологического соединения. Смотрите документацию => "Руководство по эксплуатации" → см. Стр. 88.

10.5.4 Примеры применения

Песок, стекло, гравий, пресованный песок, известь, измельченная руда, гипс, алюминиевые стружки, цемент, зерно, пемза, мука, горный шпат, сахарная свекла, силос и другие сыпучие продукты.

В основном:

Сыпучие продукты с относительной диэлектрической постоянной $\epsilon_r \geq 2.5$.

10.6 Другие стандарты и указания

EN 60529

Степень защиты корпуса (код IP)

EN 61010

Требования безопасности для электрооборудования для измерений, управления и лабораторного использования

EN 61326

Излучение помех (Оборудование класса В), устойчивость к помехам (Приложение А – Промышленное).

NAMUR

Ассоциация стандартов для управления и контроля в химической промышленности

IEC 61508

Функциональная безопасность

IEC 60947-5-6

Низковольтный переключающий механизм и механизм управления; интерфейс постоянного тока для близкорасположенных датчиков и переключающие усилители (NAMUR)

10.7 Документация



Замечание!

Эта документация есть на сайте www.endress.com

10.7.1 Технические сведения

- Nivotester FTL325N
TI353F/00/en
- Nivotester FTL375N
TI361F/00/en
- Solicap M FTI55, FTI56
TI418F/00/en
- ЭМС контрольные процедуры
TI241F/00/en

10.7.2 Сертификаты

Указания по безопасности АТЕХ

- Solicap M FTI55, FTI56
ATEX II 1 D Ex tD A20 IP65 T 90 °C,
ATEX II 1/2 D Ex tD A20/A21 IP65 T 100 °C
XA389F/00/a3
- Solicap M FTI55, FTI56
DIP A21 T_A, T 100°C IP65
NEPSI GYJ071369
XA426F/00/a3

Контрольные чертежи (для FM и CSA)

- Solicap M FTI55, FTI56
CSA ZD225F/00/en
- Liquicap M FTI55, FTI56
FM ZD222F/00/en

Функциональная безопасность (SIL2/SIL3)

- Solicap M FTI55, FTI56
SIL
SD278F/00/en

Регистрация CRN

- CRN 0F1988.75

Другие

- AD2000
Материалы, контактирующие со средой (316L) соответствуют AD2000 – W0/W2

10.7.3 Патенты

Изделие защищено, по крайней мере одним из следующих патентов. Остальные патенты находятся в стадии разработки.

- DE 103 22 279,
WO 2004 102 133,
US 2005 003 9528
- DE 203 13 695,
WO 2005 025 015

Указатель

В

Включение диагностики сбоя	78
Внешняя очистка	76
Возврат к заводским настройкам	66
Возврат прибора	80
Выполнение калибровки пустого/полного резервуара	57
Выполнение калибровки пустого резервуара	55
Выполнение калибровки полного резервуара	56
Выравнивание потенциалов	36
Входной контроль	15
Выходной сигнал FEI51	67
Выходной сигнал FEI52	67
Выходной сигнал FEI53	70
Выходной сигнал FEI54	68
Выходной сигнал FEI55	68
Выходной сигнал FEI57S	71, 75
Выходные сигналы	67

Д

Давление и ограничение по температуре	86
Двухточечное управление	60
Декларация соответствия	14
Декларация о загрязнениях	80
Держатель для настенного монтажа	34
Длина зонда	23, 27

З

Загрузка/выгрузка данных датчика DAT	65
Задержка переключения	61
Замена	76
Замечания соглашений по безопасности	9

И

Идентификация прибора	10
Инструмент для монтажа	29
Интерфейс пользователя	49

К

Краткое руководство по эксплуатации	3
Климатический класс	82
Корпус	17

М

Маркировка CE	14
Механическая конструкция	16
Механический монтаж	15, 29
Минимальное покрытие	23
Монтаж на стойке (трубе)	35

Н

Наросты	26
Настенный монтаж	35
Настройка диапазона измерения	54, 70
Нормальные рабочие условия	82

О

Обслуживание	76
Опасные зоны	8
Основные настройки	53
Отдельный корпус (укорачивание кабеля)	32, 34
Отдельный корпус (настенный монтаж)	34

П

Пластмассовые резервуары	26
Погодный защитный козырек	77
Подготовка к установке стержневых зондов FTI55	22
Подготовка к установке тросовых зондов FTI56	24
Предназначение	8
Примеры применения	88
Проверка после установки	35
Программное обеспечение	80
Пуско-наладка	53

Р

Реакция на аварию	69, 72
Регулировка точки переключения	59
Режим безопасности	81
Режим безопасности Мин./Макс.	63
Режим наростов	60
Ремонт	76
Ремонт Ex-сертифицированных приборов	76

С

Самотестирование	62
Сброс	58
Соединение	40, 48
Соединитель Fieldbus	37
Степень защиты	40

Т

Температура окружающей среды	82
Температура процесса	84
Температурные ограничения	87
Температура хранения	15
Техника безопасности	8
Технические параметры	81

У

Указания по монтажу	21
Указания по устранению неисправностей	78
Укорачивание соединительного кабеля	32
Условия монтажа	28
Установочные размеры (раздельный корпус)	30
Устойчивость к ударам	83
Устранение неисправностей	78
Утилизация	80

Ф

Функциональная безопасность (SIL)	63
-----------------------------------	----

Х

Характеристики кабеля	36
-----------------------	----

Характеристики переключения	81
Хранение	15
Ш	
Шильда	10
Э	
Элементы отображения	49
Электромагнитная совместимость (ЭМС).....	36, 83
Эксплуатационная безопасность	8
Электромонтаж	36

Declaration of Hazardous Material and De-Contamination *Erklärung zur Kontamination und Reinigung*

RA No.

Please reference the Return Authorization Number (RA#), obtained from Endress+Hauser, on all paperwork and mark the RA# clearly on the outside of the box. If this procedure is not followed, it may result in the refusal of the package at our facility.
Bitte geben Sie die von E+H mitgeteilte Rücklieferungsnummer (RA#) auf allen Lieferpapieren an und vermerken Sie diese auch außen auf der Verpackung. Nichtbeachtung dieser Anweisung führt zur Ablehnung ihrer Lieferung.

Because of legal regulations and for the safety of our employees and operating equipment, we need the "Declaration of Hazardous Material and De-Contamination", with your signature, before your order can be handled. Please make absolutely sure to attach it to the outside of the packaging.

Aufgrund der gesetzlichen Vorschriften und zum Schutz unserer Mitarbeiter und Betriebseinrichtungen, benötigen wir die unterschriebene "Erklärung zur Kontamination und Reinigung", bevor Ihr Auftrag bearbeitet werden kann. Bringen Sie diese unbedingt außen an der Verpackung an.

Type of instrument / sensor
Geräte-/Sensortyp _____

Serial number
Seriennummer _____

Used as SIL device in a Safety Instrumented System / *Einsatz als SIL Gerät in Schutzeinrichtungen*

Process data / *Prozessdaten* Temperature / *Temperatur* _____ [°F] _____ [°C] Pressure / *Druck* _____ [psi] _____ [Pa]
Conductivity / *Leitfähigkeit* _____ [µS/cm] Viscosity / *Viskosität* _____ [cp] _____ [mm²/s]

Medium and warnings
Warnhinweise zum Medium



	Medium / concentration <i>Medium / Konzentration</i>	Identification CAS No.	flammable <i>entzündlich</i>	toxic <i>giftig</i>	corrosive <i>ätzend</i>	harmful/ irritant <i>gesundheitsschädlich/ reizend</i>	other * <i>sonstiges*</i>	harmless <i>unbedenklich</i>
Process medium <i>Medium im Prozess</i>								
Medium for process cleaning <i>Medium zur Prozessreinigung</i>								
Returned part cleaned with <i>Medium zur Endreinigung</i>								

* explosive; oxidising; dangerous for the environment; biological risk; radioactive

* *explosiv; brandfördernd; umweltgefährlich; biogefährlich; radioaktiv*

Please tick should one of the above be applicable, include safety data sheet and, if necessary, special handling instructions.

Zutreffendes ankreuzen; trifft einer der Warnhinweise zu, Sicherheitsdatenblatt und ggf. spezielle Handhabungsvorschriften beilegen.

Description of failure / *Fehlerbeschreibung* _____

Company data / *Angaben zum Absender*

Company / <i>Firma</i> _____	Phone number of contact person / <i>Telefon-Nr. Ansprechpartner:</i> _____
Address / <i>Adresse</i> _____	Fax / E-Mail _____
_____	Your order No. / <i>Ihre Auftragsnr.</i> _____

"We hereby certify that this declaration is filled out truthfully and completely to the best of our knowledge. We further certify that the returned parts have been carefully cleaned. To the best of our knowledge they are free of any residues in dangerous quantities."

"Wir bestätigen, die vorliegende Erklärung nach unserem besten Wissen wahrheitsgetreu und vollständig ausgefüllt zu haben. Wir bestätigen weiter, dass die zurückgesandten Teile sorgfältig gereinigt wurden und nach unserem besten Wissen frei von Rückständen in gefährbringender Menge sind."

(place, date / *Ort, Datum*)

Name, dept./ *Abt.* (please print / *bitte Druckschrift*)

Signature / *Unterschrift*

www.endress.com/worldwide

Endress+Hauser 

People for Process Automation

BA300F/00/ru/01.10

.....
CCS/FM+SGML 6.0



71110140