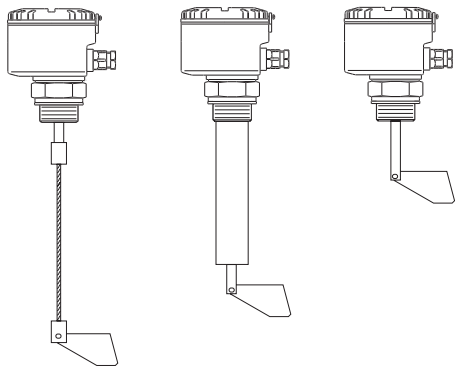


KA00059R/09/a6/13.12
71197061

FTE 30



- d Füllstandgrenzschalter
- e Level Limit Switch
- f Détecteur de niveau
- es Detector de nivel
- i Interruttore di livello
- nl Niveauschakelaar

d	Inhalt	Seite	e	Contents	Page	f	Sommaire	Page
	Sicherheitshinweise	4		Notes on safety	4		Conseils de sécurité	4
	Einbaubeispiele	6		Mounting examples	6		Exemples d'implantation	6
	Funktion	9		Function	9		Fonction	9
	Anschluss	10		Connection	10		Raccordement	10
	Wartung	12		Maintenance	12		Entretien	12
	Technische Daten	13		Technical data	13		Caractéristiques techniques	13
	Abmessungen und Werkstoffe	15		Dimensions and materials	15		Dimensions et matériaux	15
	Ergänzende Dokumentation	17		Supplementary documentation	17		Documentation complémentaire	17
	Reparatur	18		Repairs	18		Réparation	18
	Konformitäts- erklärung	19		Declaration of conformity	19		Déclaration de conformité	19

es	Indice	Página	i	Indice	pag.	nl	Inhoud	blz.
	Nota sobre seguridad	5		Note sulla sicurezza	5		Veiligheidsinstructie	5
	Ejemplos de montaje	6		Esempi di montaggio	6		Inbouwvoorbeelden	6
	Funcionamiento	9		Funzionamento	9		Functie	9
	Conexión	10		Collegamento	10		Aansluiting	10
	Mantenimiento	12		Manutenzione	12		Onderhoud	12
	Datos técnicos	13		Dati tecnici	13		Technische gegevens	13
	Dimensiones y materiales	15		Dimensioni e materiali	15		Afmetingen en materialen	15
	Documentación suplementaria	17		Documentazione supplementare	17		Aanvullende documentatie	17
	Repuestos	18		Riparazioni	18		Reparatie	18
	Declaración de conformidad	19		Dichiarazione di conformità	19		Conformiteitsverklaring	19

d Sicherheitshinweise

Der FTE 30 darf nur als Füllstandgrenzschalter für spezialisierte Schüttgüter eingesetzt werden. Bei unsachgemäßem Gebrauch können Gefahren von ihm ausgehen. Das Gerät darf **nur von qualifiziertem und autorisiertem Fachpersonal** unter Beachtung dieser Betriebsanleitung, der gesetzlichen Vorschriften und der Zertifikate eingebaut, angeschlossen, in Betrieb genommen und gewartet werden.

Die Anforderungen der EN50281-1-2 bezüglich der Staubauflagen und Temperaturen sind einzuhalten.



Achtung!

= verboten; führt zu fehlerhaftem Betrieb oder Zerstörung.

e Notes on safety

The FTE 30 paddle switch is a level limit switch, designed for use in fine-grained bulk solids. If used incorrectly it is possible that application-related dangers may arise. The FTE 30 paddle switch may be installed, connected, commissioned, operated and maintained **by qualified and authorised personnel only**, under strict observance of these operating instructions, any relevant standards, legal requirements, and, where appropriate, the certificate. The requirements of the EN50281-1-2 for dust deposits and temperature must be adhered to.



Caution!

= forbidden - leads to incorrect operation or destruction.

f Conseils de sécurité

Le FTE 30 ne doit être utilisé qu'en tant que détecteur de niveau pour solides en vrac spécifiques. Il peut être source de danger en cas d'utilisation non conforme aux prescriptions. L'appareil ne doit être installé, raccordé, mis en service et maintenu **que par un personnel qualifié et autorisé**, qui tiendra compte des indications contenues dans la présente mise en service, des normes en vigueur et des certificats disponibles. Les exigences de EN50281-1-2 concernant la poussière et les températures doivent être satisfaites.



Attention!

= interdit - peut provoquer des dysfonctionnements ou la destruction.

es Notas sobre seguridad

La paleta rotatoria es un detector de nivel, diseñado para su uso en sólidos volumétricos de grano fino. Su empleo inapropiado puede resultar peligroso. El equipo deberá ser montado, conectado, instalado y mantenido **única y exclusivamente por personal cualificado y autorizado**, bajo rigurosa observación de las presentes instrucciones de servicio, de las normativas y legislaciones vigentes, así como de los certificados. Los requisitos de la EN50281-1-2 para depósitos de polvo y temperatura deben de ser cumplirse.



¡Atención!

= Prohibido, peligro de mal funcionamiento o de destrucción.

i Note sulla sicurezza

L'interruttore a paletta FTE30, è un controllo di livello per prodotti solidi fini. Un'installazione non corretta può determinare pericolo. Lo strumento può essere montato **solamente da personale qualificato ed autorizzato**. La messa in esercizio e la manutenzione devono rispettare le indicazioni di collegamento, le norme e i certificati di seguito riportati. Rispettare le richieste EN50281-1-2 per depositi polvere e temperatura.



Attenzione!

= Vietato, pericolo di malfunzionamento o di distruzione.

nl Veiligheidsinstructies

De FTE 30 mag alleen als niveauschakelaar voor gespecificeerde stortgoederen ingezet worden. Het instrument **alleen door gekwalificeerd en geautoriseerd personeel** laten inbouwen, aansluiten, in bedrijf nemen en onderhouden. Neem de instructies in deze Inbedrijfstellingsvoorschriften, de desbetreffende normen, de wettelijke voorschriften en eventuele certificaten in acht. De eisen van de EN 50281-1 respectievelijk de stoflaagonwikkeling en temperatuurcondities moeten worden aangehouden.



Opgelet!

= verboden; leidt tot foutieve werking of storing.

d Einbaubeispiele

* Schutzdach

e Mounting examples

* Protective roof

f Exemples d'implantation

* Déflecteur

es Ejemplos de montaje

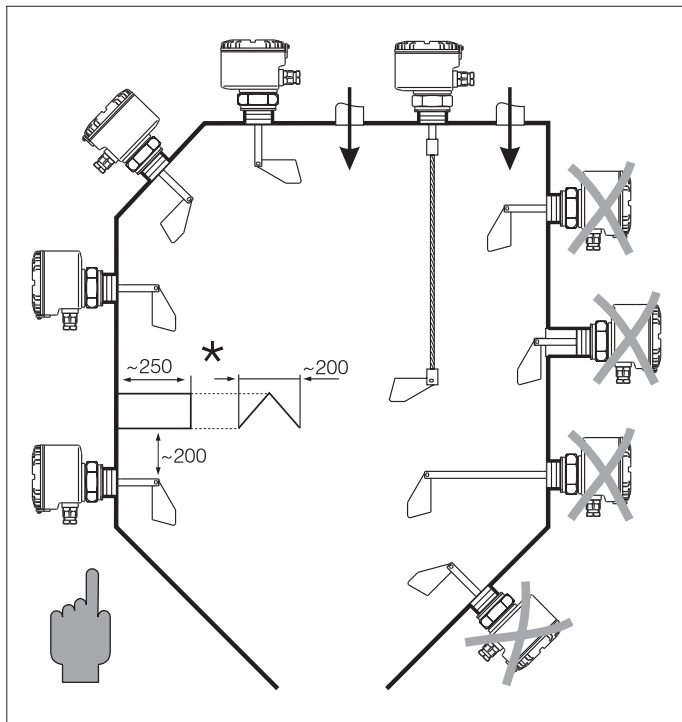
* Cubierta protectora

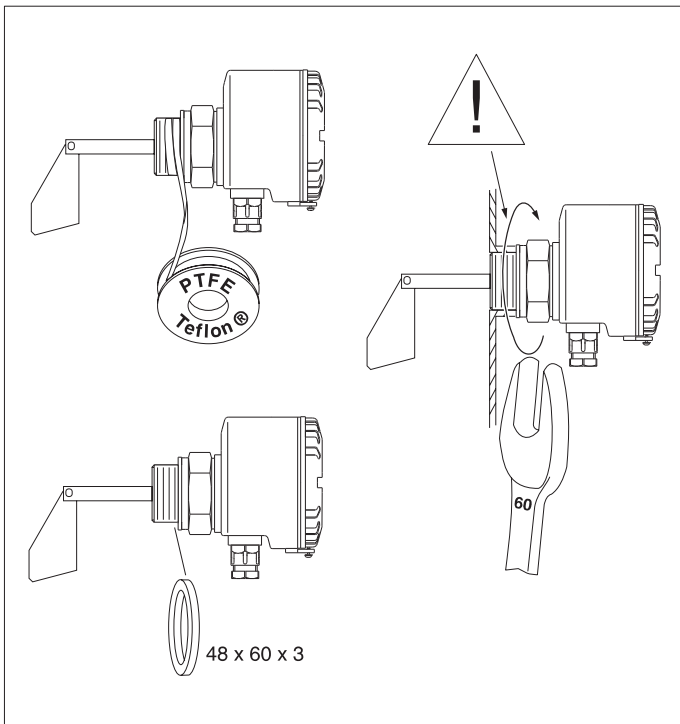
i Esempi di montaggio

* Tettuccio protettivo

nl Inbouwvoorbeelden

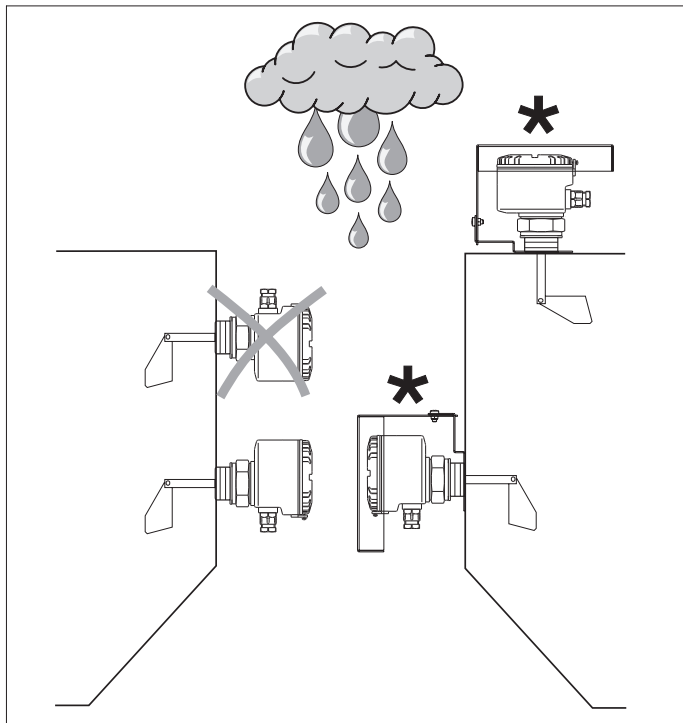
* Bescherm profiel

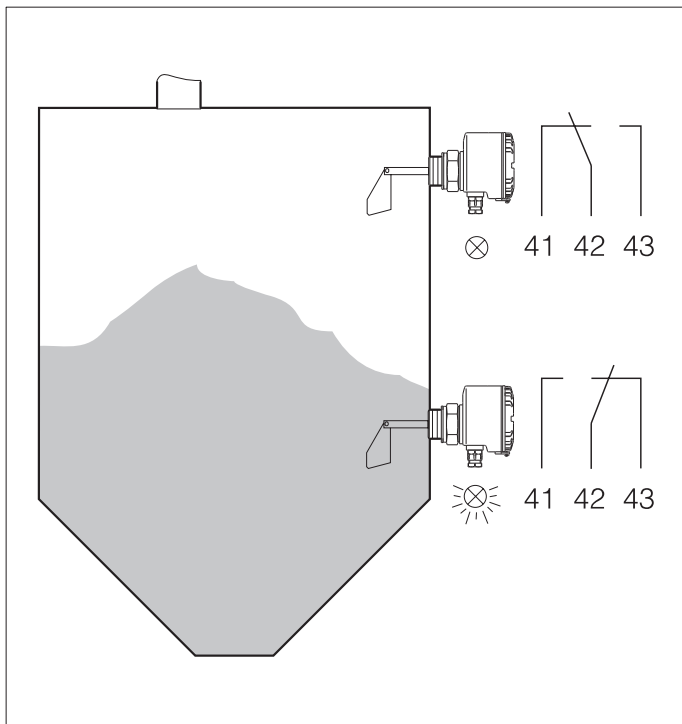




- d** Drehflügel - Grenzschalter
FTE 30 einschrauben
Nicht am Gehäuse drehen!
- e** Screw the FTE 30 paddle
switch into the process
connection
Don't use housing to turn!
- f** Visser le détecteur à palette
rotative FTE 30
Ne pas se servir du boîtier!
- es** Roscar la Paleta giratoria -
Detector FTE 30 a la con-
exión a proceso
No girar el cabezal!
- i** Avvitare il controllo di livello a
paletta rotante FTE 30 all'at-
tacco al processo
Non avvitarlo dalla custodia!
- nl** Schroef de FTE 30 in de
procesaansluiting.
Draai hierbij **niet** aan de be-
huizing!

- d** Gehäuse in richtige Position drehen.
* = Montage mit Wetter-schutzhaube (5100555)
- e** Screw the housing to the correct position.
* = Installation with protec-tive cover (5100555)
- f** Positionner le boîtier.
* = Montage avec capot de protection (5100555)
- es** Girar el cabezal en la posición correcta.
* = Instalación con cubierta protectora (5100555)
- i** Orientare la custodia nella posizione corretta.
* = Installazione con tettuc-cio protettivo (5100555)
- nl** Behuizing in de juiste posi-tie draaien.
* = Montage met weerbe-schermkap (5100555)





d Funktion

e Function

f Fonction

es Funcionamiento

i Funzionamento

nl Functie

d Anschluss FTE 30

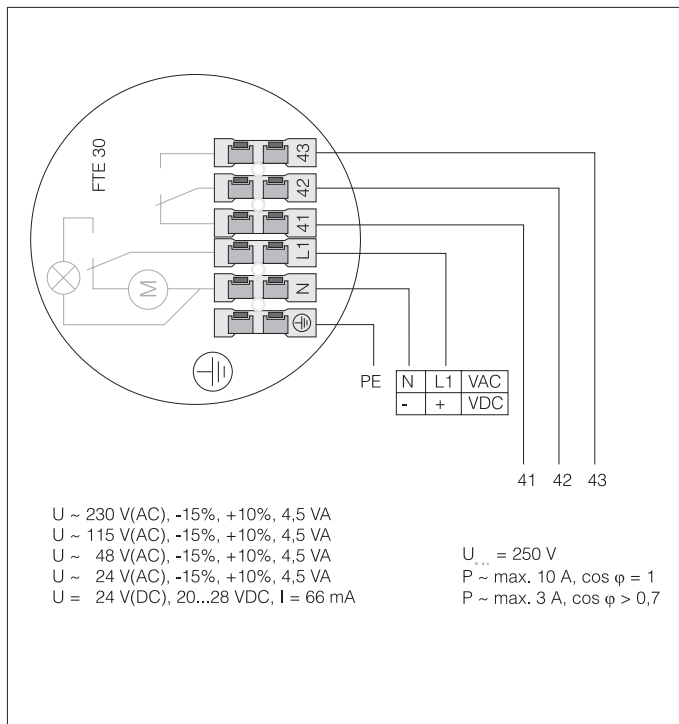
e Connection FTE 30

f Raccordement FTE 30

es Conexión FTE 30


i Collegamento FTE 30

nl Aansluiting FTE 30



- d Anschlussspannung auf dem Typenschild beachten
- e Take note of the power supply indicated on the legend plate
- f Tenir compte de la tension indiquée sur la plaque signalétique
- es Atención a la tensión indicada en la place de identificación
- i Eseguire il collegamento in accordo alla tensione indicata sulla targhetta identificativa
- nl Let op aansluitspanning op het typeplaatje




Endress+Hauser 


FTE 30 Made in Germany 20XX
D-87484 Nesselwang


Ordercode: FTE30-XXXXXXX
Ser. No. : XXXXXXXXXXXXX

230VAC
3,5VA

Ta: -20°C ... +60°C

 Contact ratings max.
250 VAC / 10A cosφ= 1

 DMT 01 ATEX E 040
II 1/3D IP65 T110°

 0032

d **Wartung**

Anbackungen entfernen

e **Maintenance**

Build up removal.

f **Entretien**

Enlever les incrustations

es **Mantenimiento**

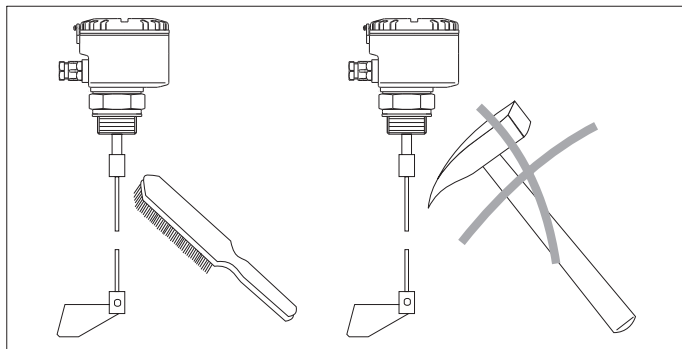
Eliminación de adherencias

i **Manutenzione**

Rimozione delle incrostazioni

nl **Onderhoud**

Aangroei verwijderen



d **Nicht** besteigen!

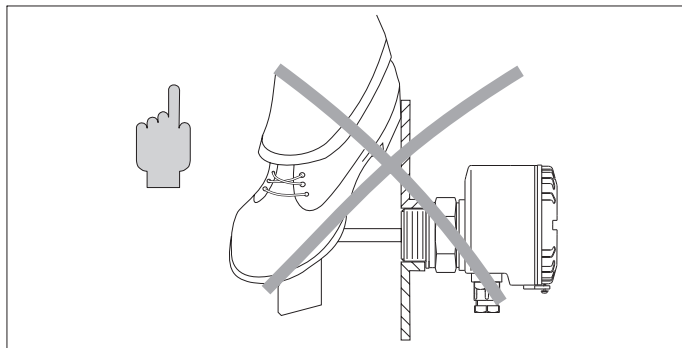
e **Don't** use as a step!

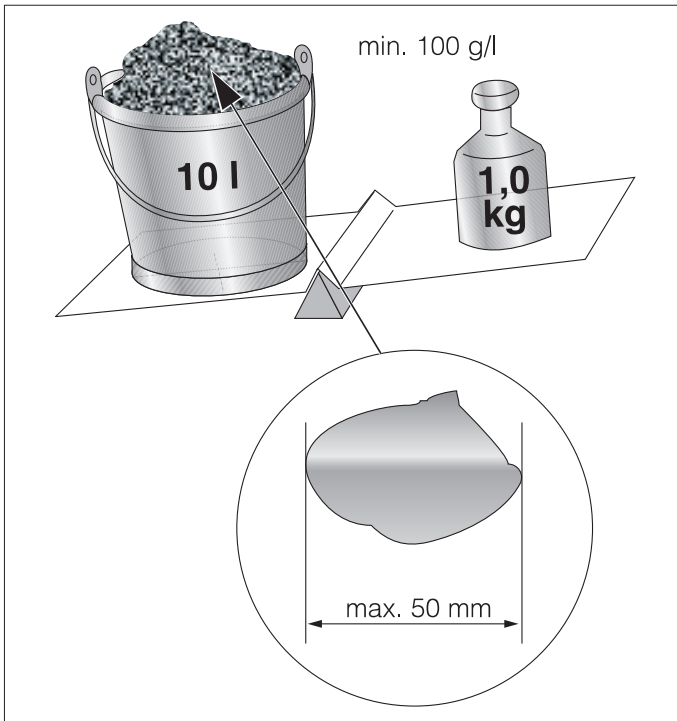
f **Ne pas** marcher sur les lames vibrantes!

es **No** usar como peldaño!

i **Non** calpestare!

nl **Niet** op staan!





d Technische Daten

Schüttgewicht
und Korngröße

e Technical data

Solids density
and grain size

f Caractéristiques techniques

Densité apparente
et granulométrie

es Datos técnicos

Densidad de los sólidos
y tamaño del grano

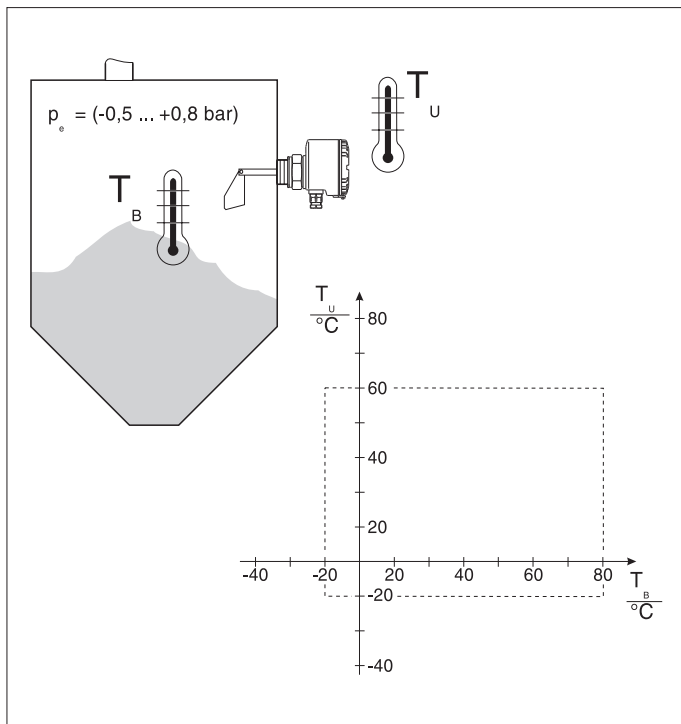
i Dati tecnici

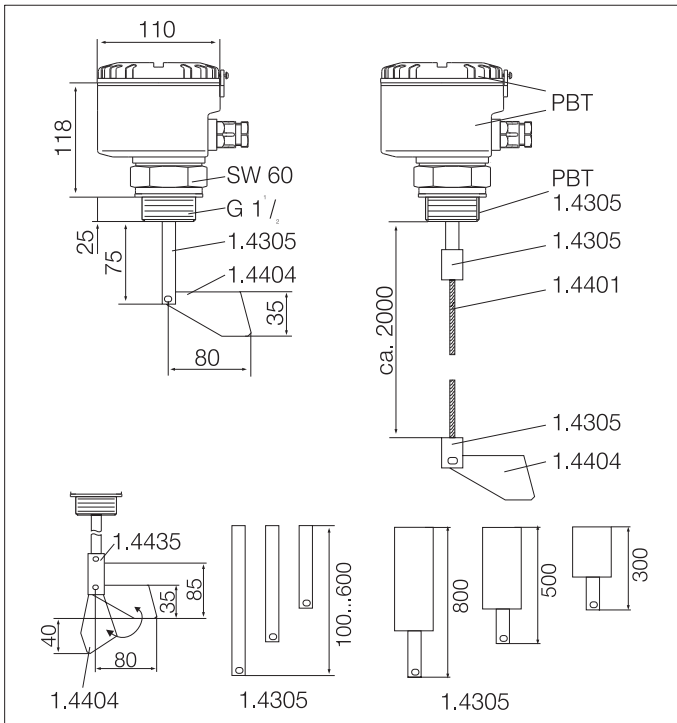
Densità dei solidi e granulometria grossa

nl Technische gegevens

Stortgewicht
en korrelgrootte

- d** Umgebungstemperatur T_U
 Betriebstemperatur T_B
 Druck p_e (rel.)
- e** Ambient temperature T_U
 Operating temperature T_B
 Operating pressure p_e (rel.)
- f** Température ambiante T_U
 Température de service T_B
 Pression de service p_e (parent)
- es** Temperatura ambiente T_U
 Temperatura de trabajo T_B
 Presión de trabajo p_e (pariente)
- i** Temperatura ambiente T_U
 Temperatura d'èsercizio T_B
 Pressione d'èsercizio p_e (parente)
- nl** Omgevingstemperatuur T_U
 Procestemperatuur T_B
 Procesdruk p_e (rel.)





d Abmessungen in mm und Werkstoffe

e Dimensions in mm and materials

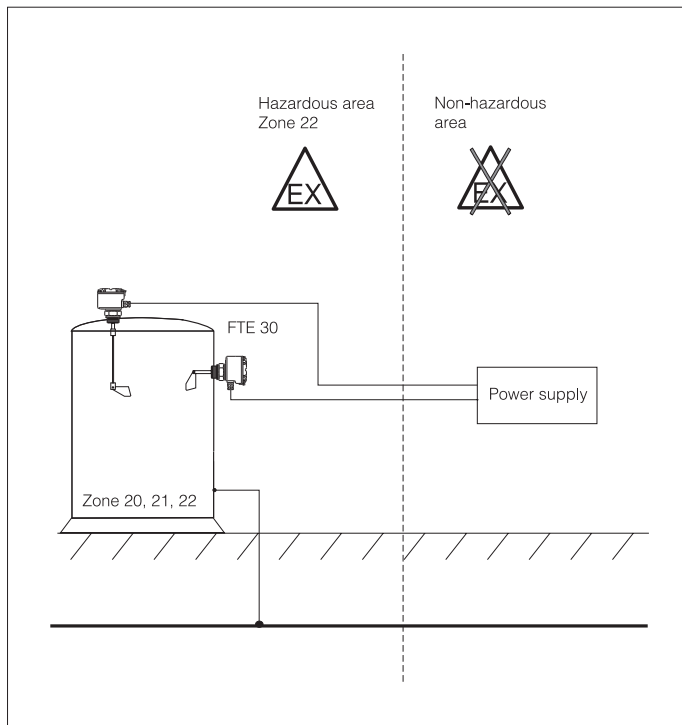
f Dimensions en mm et matériaux

es Dimensiones en mm y materiales







i Dimensioni in mm e materiali

nl Afmetingen in mm en materialen

- d Einbauhinweise**
Gehäuseschutzart IP65 nach EN 60529 einhalten!
- e Installation instruction**
Housing ingress protection IP65 to EN 60529 must be kept to!
- f Conseils de montage**
Le mode de protection du boîtier IP65 selon EN 60529 doit être respecté !
- es Notas de Instalación**
¡La carcasa de protección IP65 según EN 60529 debe de ser mantenida!
- i Suggestimenti per l'installazione**
Garantire la protezione dell'ingresso secondo EN60529
- nl Inbouwvoorstel**
Beschermklaas IP65 conform EN 60529 aanhouden.



d	Ergänzende Dokumentation	TI 052R/09/de	Technische Information Drehflügel - Grenzschalter FTE30
e	Supplementary documentation	TI 052R/09/en	Technical information Paddle limit switch FTE30
f	Documentation complémentaire	TI 052R/14/fr	Information technique Détecteur à palette rotative FTE30
es	Documentación suplementaria	TI 052R/23/es	Información técnica Detector de paleta giratoria FTE30
i	Documentazione supplementare	TI 052R/16/it	Informazioni tecniche Interruttore di livello FTE30
nl	Aanvullende documentatie	TI 052R/15/nl	Technische informatie voor de draaivleugelschakelaar FTE30

d	 Hinweis!	Mechanische Lebensdauer: min. 500 000 Schaltzyklen
e	 Note!	Mechanical life time: min. 500 000 switch cycles
f	 Remarque !	Durée de vie mécanique : min. 500 000 cycles de commutation
es	 ¡Nota!	Vida estimada: mínimo 500 000 usos
i	 Nota !	Tempo di vita delle parti meccaniche: min. 500 000 cicli di commutazione
nl	 Opmerking!	Mechanische levensduur: min. 500 000 schakelcycli

d	Reparatur	Bei Austausch von Teilen nur original E+H Ersatzteile verwenden!
e	Repairs	When exchanging only use original E+H spare parts.
f	Réparation	Lors du remplacement de pièces, n'utiliser que des pièces de rechange d'origine E+H.
es	Repuestos	Cuando realice sustituciones utilice sólo recambios originales E+H.
i	Riparazioni	In caso di riparazione utilizzare solo ricambi originali E+H.
nl	Reparatie	Bij wisseling van onderdelen uitsluitend originele E+H service onderdelen toepassen

d Konformitätserklärung

Baumusterprüfbescheinigung II 1/3 D Zone 20/22.

e Declaration of conformity

Type-examination certificate II 1/3 D Zone 20/22.

f Déclaration de conformité

Certificat d'essai de type II 1/3 D Zone 20/22.

es Declaración de conformidad

Certificado de la Tipo-examinación II 1/3 D Zone 20/22.

i Dichiarazione di conformità

Certificato della prova di modello dello standard II 1/3 D Zone 20/22.

nl Conformiteitsverklaring

EEx-certificaat II 1/3 D Zone 20/22.

EC Declaration of Conformity

Endress + Hauser Wetzer GmbH + Co. KG, Obere Wank 1, 87484 Nesselwang declares in sole responsibility that the product

FTE 30

EC type-examination certification No.: DMT 01 ATEX E040

Conform with the prescription of following European directives:

Low voltage Directive 73/23/EWG
Ex Directive 94/9/EC

The conformity are verified under observance of following standards or standard documents:

EN 61010-1 (1993)	EN 50014 (1997)
EN 61010-1/A2 (1995)	EN 50281-1-1 (1998)


First marking of CE qualification: 2001

Reference-No.: 9-008/01

Nesselwang, 02.04.2001
(Place and Date)

[Signature]
(Managing Director)

Endress + Hauser
The Power of Know How



www.endress.com/worldwide

Endress+Hauser 
People for Process Automation