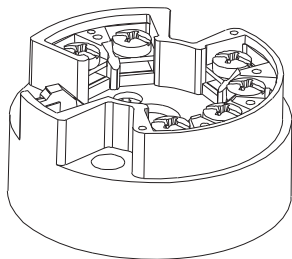


Brief Operating Instructions **iTEMP® TMT187 & TMT188**



- DE** Temperaturkopftransmitter
Fest eingestellter Messbereich
(Pt100 oder TC)
- EN** Temperature head transmitter
Fixed adjusted measuring range
(Pt100 or TC)
- FR** Transmetteur de température
Gamme de mesure fixe pré réglée
(Pt100 ou TC)

DE Montage

- Zulässige Umgebungstemperatur: -40...+85 °C (für Ex-Bereich siehe Ex-Zertifikate)
- Einbauort: Feldgehäuse; Sensoranschlusskopf Form B nach DIN EN 50446
- Einbaulage: Keine Einschränkungen



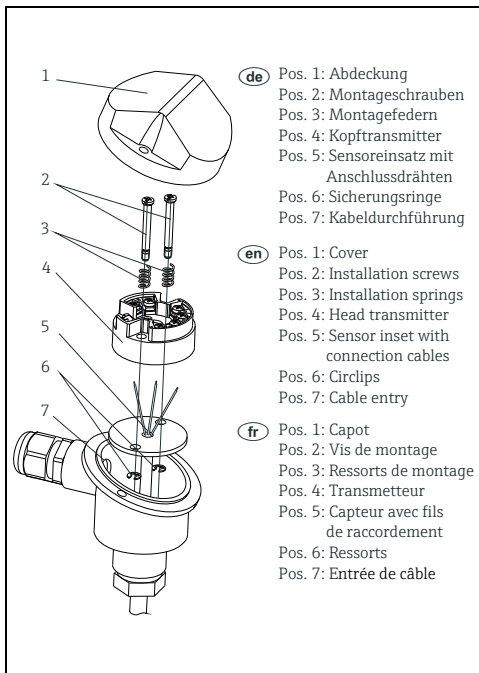
Das Gerät darf nur von einem Netzteil mit energiebegrenztem Stromkreis nach IEC 61010-1 gespeist werden: "SELV oder Class 2 circuit"

EN Installation

- Ambient temperature: -40 to +85 °C (for Ex-area see Ex certification)
- Installation area: Field housing; connection head Form B according to DIN EN 50446
- Installation angle: No limit



The unit must only be powered by a power supply that operates using an IEC 61010-1 compliant energy limited circuit: "SELV or Class 2 circuit"

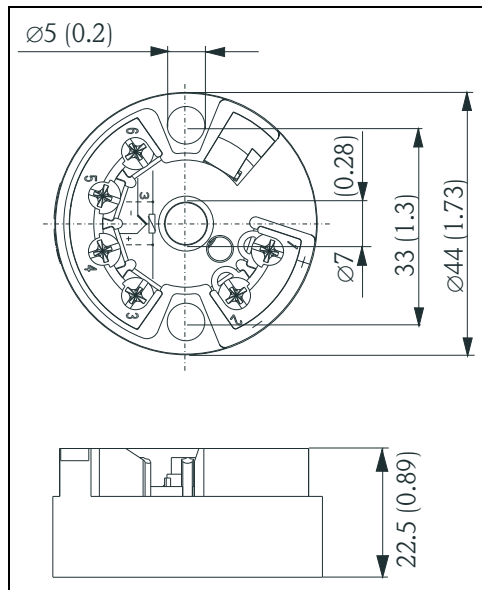


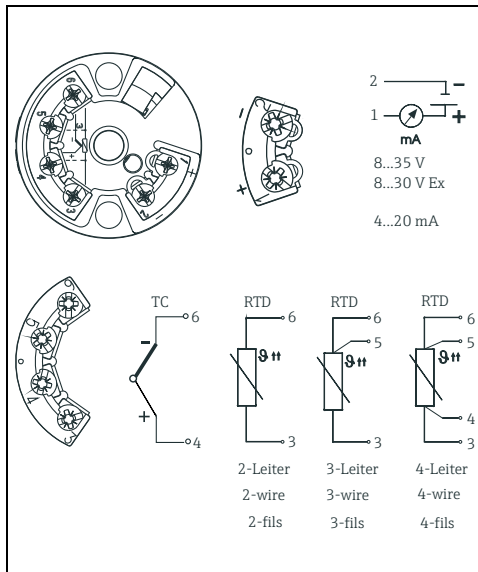
FR Montage

- Température ambiante: -40...+85 °C (pour zone Ex, voir certificat Ex)
- Position de montage: Boîtier de terrain; tête de raccordement forme B selon DIN EN 50446
- Implantation: Pas de restriction



L'appareil doit obligatoirement être alimenté par une alimentation stabilisée selon CEI 61010-1 : "SELV ou Class 2 circuit"

DE Abmessungen in mm (in)**EN Dimensions in mm (in)****FR Dimensions mm (in)**

DE Verdrahtung auf einen Blick**EN Wiring overview****FR Raccordement****DE Potenzialausgleich**

Bei abgesetzter Installation im Feldgehäuse ist zu beachten: Schirmung der Ausgangsseite (Ausgangssignal 4...20 mA) und Schirmung der Sensoranschlusseite müssen das gleiche Potenzial haben!

Bei Einsatz von geerdeten Thermoelementen wird eine Schirmung der 4...20 mA Ausgangsleitung empfohlen. In Anlagen mit starken elektromagnetischen Feldern wird eine Schirmung aller Leitungen mit niederohmiger Anbindung am Einbaugehäuse des Transmitters empfohlen.

EN Potential levelling

Please take note when installing the head transmitter remotely in a field housing: The screen on the 4 to 20 mA signal output must have the same potential as the screen at the sensor connections!

When using earthed thermocouples screening of the output 4...20 mA cable is recommended. In plants with strong electromagnetic fields screening of all cables with a low ohm connection to the transmitter housing is recommended.

FR Compensation de potentiel

Dans le cas d'un montage séparé en boîtier de terrain, prière de noter : Le blindage côté sortie (signal de sortie 4...20 mA) et le blindage côté capteur doivent être au même potentiel. Lors de l'utilisation de thermocouples mis à la terre, un blindage de la sortie 4...20 mA est recommandé. Pour les installations avec champ magnétiques importants, il est conseillé de procéder au blindage de toutes les lignes avec liaison à basse impédance au boîtier du transmetteur.

DE Zubehör

- Montagesatz für Kopftransmitter (4 Schrauben, 6 Federn, 10 Sicherungsringe)
Bestell-Nr.: 51001112
- Adapter für Hutschienenmontage, DIN Rail Clip nach IEC 60715 (TH35)
Bestell-Nr.: 51000856

EN Accessories

- Head transmitter installation set (4 screws, 6 springs, 10 circlips)
Order code: 51001112
- Adapter for DIN rail mounting, DIN rail clip as per IEC 60715 (TH35)
Order code: 51000856

FR Accessoires

- Kit de montage pour transmetteur (4 vis, 6 ressorts, 10 rondelles freins)
Référence de commande : 51001112
- Adaptateur pour montage sur rail profilé, clip rail DIN selon CEI 60715 (TH35)
Référence de commande : 51000856

DE Ergänzende Dokumentation

Technische Informationen:

TI076R/09/de (iTEMP® Pt100 TMT187)

TI077R/09/de (iTEMP® TC TMT188)

EN Documentation

Technical Information:

TI076R/09/en (iTEMP® Pt100 TMT187)

TI077R/09/en (iTEMP® TC TMT188)

FR Documentation

Informations techniques :

TI076R/09/en (iTEMP® Pt100 TMT187)

TI077R/09/en (iTEMP® TC TMT188)

www.addresses.endress.com
