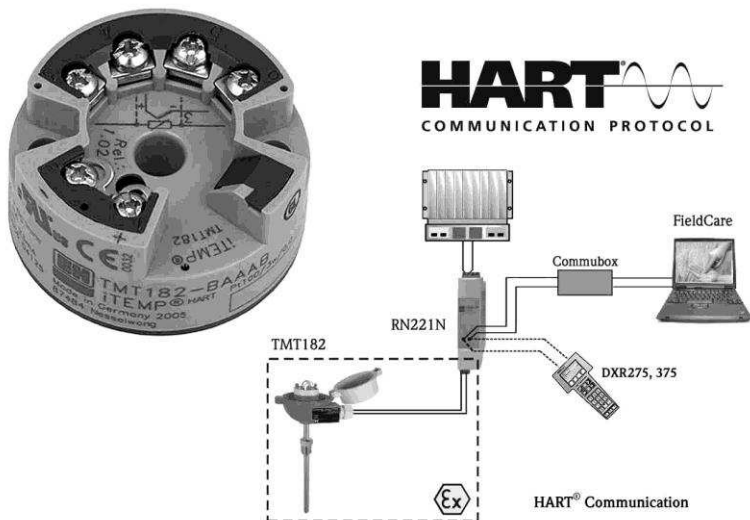




Техническая информация

## iTEMP<sup>®</sup> HART<sup>®</sup> TMT182

Преобразователь температуры, устанавливаемый в головке  
Преобразователь, устанавливаемый в головке, для резистивных датчиков температуры (РДТ), термопар (ТП) и преобразователей сопротивления и напряжения (мВ), с поддержкой протокола HART<sup>®</sup>, для установки в головку датчика формы В



### Область применения

- Преобразователь температуры, устанавливаемый в головке, с поддержкой протокола HART<sup>®</sup> для преобразования различных входных сигналов в масштабируемый аналоговый выходной сигнал 4...20 мА
- Вход:
  - Резистивный датчик температуры (РДТ)
  - Термопара (ТП)
  - Преобразователь сопротивления (Ом)
  - Преобразователь напряжения (мВ)
- Протокол HART<sup>®</sup> для работы с внешним или панельным модулем через ручной программатор (DXR275, DXR375) или ПК (например, ReadWin<sup>®</sup> 2000 или FieldCare)

### Преимущества

- Универсальные параметры настройки посредством протокола HART<sup>®</sup> для различных входных сигналов
- Управление, визуализация и обслуживание с помощью ПК, например, с использованием системного программного обеспечения FieldCare
- 2-проводная технология, аналоговый выход 4...20 мА
- Высокая точность в общем диапазоне температур окружающей среды
- Аварийный сигнал при отказе датчика или коротком замыкании, предварительно настраиваемый согласно NAMUR NE 43
- ЭМС согласно NAMUR NE 21, CE

- Сертифицированный компонент UL 3111-1
- Морской сертификат GL (Германский Ллойд)
- CSA общего назначения
- Сертификация взрывозащищенного исполнения
  - ATEX Ex ia и взрывоопасная пылевая зона 22 в соответствии с EN 50281-1
  - FM IS
  - CSA IS
- Соответствие SIL2
- Гальваническая изоляция
- Моделирование выхода
- Функция индикатора минимального/максимального значения процесса
- Специфичная для клиента линейаризация
- Согласование кривой линейаризации
- Пользовательские параметры настройки диапазона измерения или расширенное меню "SETUP" (Настройка) (см. опросный лист, → стр. 8).



Endress+Hauser

People for Process Automation

## Принцип действия и архитектура системы

<b>Принцип измерения</b>	Электронное отслеживание и преобразование входных сигналов для промышленного измерения температуры.
<b>Измерительная система</b>	Преобразователь температуры, устанавливаемый в головке, TMT182, созданный по технологиям iTEMP® и HART®, представляет собой 2-проводной преобразователь с аналоговым выходом. В преобразователе предусмотрен ввод результатов измерений для резистивных датчиков температуры (РДТ) в 2-, 3- или 4-проводном подключении, термопар и преобразователей напряжения. Настройка TMT182 выполняется с использованием протокола HART® с ручным программатором (DXR275, DXR375) или ПК (например, программное обеспечение для настройки ReadWin® 2000 или FieldCare).
<b>Измеряемая величина</b>	Температура (поведение температуры при линеаризации или передаче), сопротивление и напряжение
<b>Диапазон измерения</b>	В зависимости от подключения датчика и входного сигнала. Преобразователь обеспечивает анализ в нескольких различных диапазонах измерения.


### Тип входа

	Тип	Диапазоны измерения	Минимальный диапазон измерения
<i>Резистивный датчик температуры (РДТ)</i>	Pt100 Pt500 Pt1000 в соответствии с IEC 60751 ( $\alpha = 0,00385$ ) Pt100 с JIS C1604-81 ( $\alpha = 0,003916$ )	-200...850 °C (-328...1562 °F) -200...250 °C (-328...482 °F) -200...250 °C (-238...482 °F)	10 K (18 °F) 10 K (18 °F) 10 K (18 °F)
	Ni100 Ni500 Ni1000 в соответствии с DIN 43760 ( $\alpha = 0,006180$ )	-60...250 °C (-76...482 °F) -60...150 °C (-76...302 °F) -60...150 °C (-76...302 °F)	10 K (18 °F) 10 K (18 °F) 10 K (18 °F)
	<ul style="list-style-type: none"> <li>■ Тип подключения: 2-, 3- или 4-проводное подключение</li> <li>■ В 2-проводной системе предусмотрена программная компенсация сопротивления кабеля (0...30 Ом)</li> <li>■ Максимальное сопротивление кабеля датчика: 20 Ом на кабель в 3- или 4-проводной системе</li> <li>■ Ток датчика: <math>\leq 0,2</math> mA</li> <li>■ Обнаружение коррозии согласно NAMUR NE 89 для 4-проводного подключения Pt100 (дополнительно для версии "Углубленная диагностика", см. комплектацию изделия). При активном обнаружении коррозии время отклика составляет 2 секунды.</li> </ul>		
<i>Преобразователь сопротивления</i>	Сопротивление, Ом	10...400 Ом 10...2000 Ом	10 Ом 100 Ом
<i>Термопара (ТП)</i>	B (PtRh30-PtRh6) C (W5Re-W26Re) <sup>1)</sup> D (W3Re-W25Re) <sup>1)</sup> E (NiCr-CuNi) J (Fe-CuNi) K (NiCr-Ni) L (Fe-CuNi) <sup>2)</sup> N (NiCrSi-NiSi) R (PtRh13-Pt) S (PtRh10-Pt) T (Cu-CuNi) U (Cu-CuNi) <sup>2)</sup> в соответствии с IEC 584, часть 1	0...+1820 °C (32...3308 °F) 0...+2320 °C (32...4208 °F) 0...+2495 °C (32...4523 °F) -270...+1000 °C (-454...1832 °F) -210...+1200 °C (-346...2192 °F) -270...+1372 °C (-454...2501 °F) -200...+900 °C (-328...1652 °F) -270...+1300 °C (-454...2372 °F) -50...+1768 °C (-58...3214 °F) -50...+1768 °C (-58...3214 °F) -270...+400 °C (-454...752 °F) -200...+600 °C (-328...1112 °F)	500 K (900 °F) 500 K (900 °F) 500 K (900 °F) 50 K (90 °F) 50 K (90 °F) 50 K (90 °F) 50 K (90 °F) 50 K (90 °F) 500 K (900 °F) 500 K (900 °F) 50 K (90 °F) 50 K (90 °F)
	<ul style="list-style-type: none"> <li>■ Внутренний холодный спай (Pt100)</li> <li>■ Точность на холодном спае: <math>\pm 1</math> K</li> </ul>		
<i>Преобразователи напряжения</i>	Преобразователь, милливольты	-10...75 мВ	5 мВ

1) в соответствии с ASTM E988

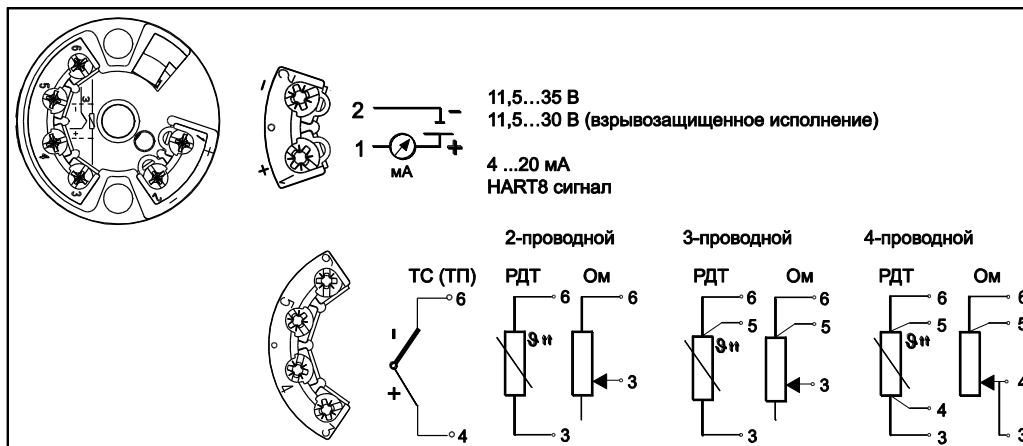
2) в соответствии с DIN 43710

## Выход

Выходной сигнал	Аналоговый 4...20 мА, 20...4 мА
Аварийный сигнал	<ul style="list-style-type: none"> <li>■ Выход за нижний предел допустимого диапазона: линейное падение до 3,8 мА;</li> <li>■ Выход за верхний предел допустимого диапазона: линейный подъем до 20,5 мА;</li> <li>■ Повреждение датчика; короткое замыкание датчика (не для термопар): <math>\leq 3,6</math> мА или <math>\geq 21,0</math> мА</li> </ul>
	<p> <b>Примечание</b> Гарантированные значения для параметра настройки "high alarm" (высокий уровень аварийного сигнала) (<math>\geq 21</math> мА):</p> <ul style="list-style-type: none"> <li>■ Стандартная модель: <math>&gt; 21,5</math> мА</li> <li>■ Модель для углубленной диагностики: <math>\geq 22,5</math> мА</li> </ul>
Нагрузка	Макс. ( $V_{питания} - 11,5$ В) / 0,022 А (токовый выход)
Поведение при линеаризации/передаче	Линейная температура, линейное сопротивление, линейное напряжение
Фильтр	Цифровой фильтр первого порядка: 0...100 сек.
Гальваническая изоляция	$U = 2$ кВ пер. тока (вход/выход)
Минимальное потребление тока	$\leq 3,5$ мА
Ограничение тока	$\leq 23$ мА
Задержка срабатывания	4 с (при включении $I_a = 3,8$ мА)

## Электропитание

### Электрическое подключение



Подключения клемм преобразователя, устанавливаемого в головке

Для управления устройством по протоколу HART® (клеммы 1 и 2) необходимо сопротивление нагрузки сигнальной схемы не менее 250 Ом.

Напряжение питания	$U_b = 11,5...35$ В, с защитой от перемены полярности
--------------------	---

<b>Выявление пониженного напряжения</b>	Дополнительно для версии "Углубленная диагностика". Если напряжение питания недостаточно для вывода выходного сигнала, соответствующего измеренной температуре, генерируется сигнал при сбое $\leq 3,6$ мА. По истечении приблизительно 2...3 секунд предпринимается повторная попытка вывода сигнала, соответствующего температуре.
---	---

<b>Остаточная пульсация</b>	Допустимая пульсация $U_{ss} \leq 3$ В при $U_b \geq 13$ В, $f_{\text{макс}} = 1$ кГц
-----------------------------	---

## Точностные характеристики

<b>Время отклика</b>	1 с (ТП), 1,5 с (РДТ)
----------------------	-----------------------

<b>Стандартные рабочие условия</b>	Температура калибровки: $+25$ °C ( $77$ °F) $\pm 5$ К ( $9$ °F)
------------------------------------	---

### Максимальная погрешность измерений



#### Примечание

Данные погрешности имеют типичные значения и соответствуют стандартному отклонению  $\pm 3\sigma$  (нормальное распределение), т.е. 99,8% всех значений измеряемых величин имеют заданную или более высокую точность.

	Тип	Точность измерения <sup>1)</sup>
<b>Резистивный датчик температуры (РДТ)</b>	Pt100, Ni100	0,2 К или 0,08%
	Pt500, Ni500	0,5 К или 0,20%
	Pt1000, Ni1000	0,3 К или 0,12%
<b>Термопара (ТП)</b>	K, J, T, E, L, U	обычно 0,5 К или 0,08%
	N, C, D	обычно 1,0 К или 0,08%
	R, S	обычно 1,4 К или 0,08%
	B	обычно 2,0 К или 0,08%

	Диапазон измерения	Точность измерения <sup>1)</sup>
<b>Преобразователь сопротивления (Ом)</b>	10...400 Ом	$\pm 0,1$ Ом или 0,08%
	10...2000 Ом	$\pm 1,5$ Ом или 0,12%
<b>Преобразователи напряжения (мВ)</b>	-10...75 мВ	$\pm 20$ мкВ или 0,08%

1) % соответствует регулируемому диапазону измерения. Из двух значений следует применять большее.

Диапазон физических входов датчиков	
10...400 Ом	Полиномиальный РДТ, Pt100, Ni100
10...2000 Ом	Pt500, Pt1000, Ni1000
-10...75 мВ	Тип термопары: C, D, E, J, K, L, N, U
-10...35 мВ	Тип термопары: B, R, S, T

<b>Влияние напряжения питания</b>	Отклонение от 24В по отношению к верхнему пределу диапазона измерения $\leq \pm 0,01\%/В$
-----------------------------------	---

<b>Влияние температуры окружающей среды (температурный дрейф)</b>	Полный температурный дрейф = температурный дрейф на входе + температурный дрейф на выходе	
	<b>Влияние на погрешность при изменении температуры окружающей среды на 1 К (1,8 °F):</b>	
	Вход 10...400 Ом	обычно 0,0015% значения измеряемой величины, мин. 4 мОм
	Вход 10...2000 Ом	обычно 0,0015% значения измеряемой величины, мин. 20 мОм

Вход -10...75 мВ	обычно 0,005% значения измеряемой величины, мин. 1,2 мкВ
Вход -10...35 мВ	обычно 0,005% значения измеряемой величины, мин. 0,6 мкВ
Выход 4...20 мА	обычно 0,005% шкалы

**Типичная чувствительность резистивных датчиков температуры:**

Pt: 0,00385 \* R номинал/К      Ni: 0,00617 \* R номинал/К

**Пример для Pt100: 0,00385 × 100 Ом/К = 0,385 Ом/К**

**Типичная чувствительность термопар:**

B: 10 мкВ/К	C: 20 мкВ/К	D: 20 мкВ/К	E: 75 мкВ/К	J: 55 мкВ/К	K: 40 мкВ/К
L: 55 мкВ/К	N: 35 мкВ/К	R: 12 мкВ/К	S: 12 мкВ/К	T: 50 мкВ/К	U: 60 мкВ/К

**Пример расчета погрешности измерения, обусловленной дрейфом температуры окружающей среды:**

Температурный дрейф на входе  $\Delta\theta = 10$  К (18 °F), Pt100, диапазон измерения 0...100 °C (32...212 °F)

Максимальная температура процесса: 100 °C (212 °F)

Значение измеряемого сопротивления: 138,5 Ом (IEC 60751) при максимальной температуре процесса

Типичный температурный дрейф, Ом: (0,0015% от 138,5 Ом) \* 10 = 0,02078 Ом

Преобразование в градусы Кельвина: 0,02078 Ом / 0,385 Ом/К = 0,05 К (0,09 °F)

**Влияние нагрузки**      ± 0,02%/100 Ом  
Значения относятся к верхнему пределу диапазона измерения

**Долговременная стабильность**      ≤ 0,1 К/год или ≤ 0,05%/год  
Значения в стандартных рабочих условиях. % соответствует установленной шкале. Действительным является большее значение.

**Влияние холодного спая**      Pt100 DIN IEC 60751, кл. В (внутренний холодный спай для термопар)

## Условия монтажа

**Инструкции по монтажу**

- Угол монтажа: без ограничений
- Место монтажа: клеммные головки согласно DIN 43 729, форма В; полевой корпус TAF10

## Условия окружающей среды

**Пределы температур окружающей среды**      -40...+85 °C (-40...185 °F), информацию относительно взрывоопасных зон см. в соответствующих сертификатах взрывозащищенного исполнения

**Температура хранения**      -40...+100 °C (-40...212 °F)

**Климатический класс**      Согласно IEC 60 654-1, класс С

**Конденсат**      Допускается

**Класс защиты**      Установлены IP 00, IP 66

**Ударопрочность и виброустойчивость**

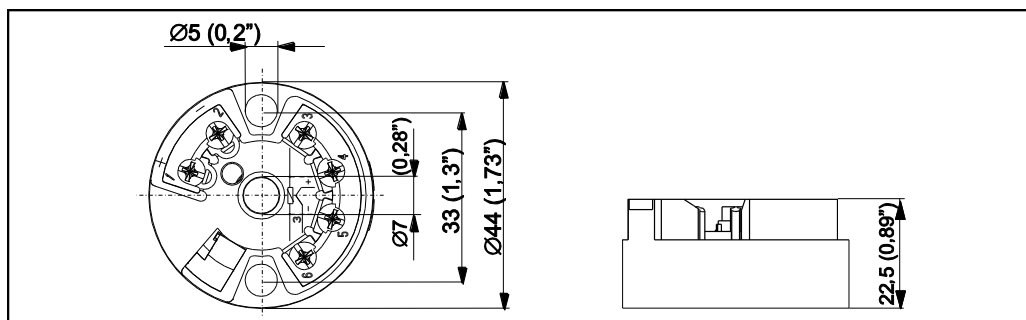
4 г / 2 ...150 Гц согласно IEC 60 068-2-6

**Электромагнитная совместимость (ЭМС)**

Паразитное излучение и помехозащищенность согласно IEC 61326 и NAMUR NE 21

## Механическая конструкция

**Конструкция, размеры**



Размеры преобразователя, устанавливаемого в головке, в мм (дюймах)

**Вес**

Около 40 г (1,4 унции)

**Материал**

- Корпус: поликарбонат
- Герметизация: PUR

**Клеммы**

- кабель сечением максимум до  $1,75 \text{ мм}^2$  (надежные винты);
- или  $1,5 \text{ мм}^2$  с обжимными втулками на концах проводов;
- монтажные петли для простого подключения ручного программатора HART® с зажимами типа "крокодил".

## Интерфейс пользователя

**Элементы индикации**

Преобразователь температуры не оснащен элементами индикации. Экран индикации значения измеряемой величины можно вызвать в программном обеспечении для ПК ReadWin® 2000 или FieldCare.

**Элементы управления**

Непосредственно на преобразователе температуры отсутствуют элементы управления. Настройка преобразователя температуры выполняется посредством дистанционного управления при помощи программного обеспечения ReadWin® 2000 или FieldCare.

**Дистанционное управление**

### Настройка

Ручной программатор DXR275, DXR375 или ПК с Commubox FXA191/FXA195 и системным программным обеспечением (ReadWin® 2000 или FieldCare).

### Интерфейс

Интерфейс для ПК — Commubox FXA191 (RS232) или FXA195 (USB).

### Настраиваемые параметры

Тип датчика и способ подключения, единицы измерения ( $^{\circ}\text{C}/^{\circ}\text{F}$ ), диапазон измерения, внутренний/внешний холодный спай, компенсация сопротивления кабеля при 2-х проводном подключении, режим отказа, выходной сигнал ( $4 \dots 20 \text{ mA}$  или  $20 \dots 4 \text{ mA}$ ), цифровой фильтр (демпфирование), смещение, название прибора + дескриптор (8 + 16 символов), моделирование выхода, пользовательская линейаризация, функция отображения максимального и минимального значений процесса.

## Сертификаты и нормативы

<b>Маркировка CE</b>	Прибор соответствует всем требованиям директив ЕС. Компания Endress+Hauser подтверждает успешное тестирование прибора нанесением маркировки CE.
<b>Сертификаты на применение во взрывоопасных зонах</b>	Для получения дополнительной информации о доступных взрывозащищенных вариантах исполнения прибора (ATEX, CSA, FM и т.д.) обратитесь в региональное представительство Endress+Hauser. Все соответствующие данные для взрывоопасных зон приведены в отдельной документации по взрывозащищенному исполнению. При необходимости запросите копии в региональном представительстве Endress+Hauser.
<b>GL</b>	Сертификат для судостроения (Germanischer Lloyd)
<b>UL</b>	Сертифицированный компонент UL 3111-1
<b>Другие стандарты и рекомендации</b>	<ul style="list-style-type: none"><li>■ IEC 60529: Класс защиты, обеспечиваемый корпусом (IP-код).</li><li>■ IEC 61010: Безопасность электрических контрольно-измерительных приборов и лабораторного использования.</li><li>■ IEC 61326: Электромагнитная совместимость (требования по ЭМС).</li><li>■ NAMUR Рабочая группа стандартов контрольно-измерительной технологии в химической промышленности. (<a href="http://www.namur.de">www.namur.de</a>)</li></ul>
<b>CSA GP</b>	CSA общего назначения





## Комплектация прибора

Далее приведена информация о позициях, доступных для заказа. Эта информация не является окончательной и может быть частично неактуальной. **Более подробную** информацию можно получить в региональном представительстве Endress+Hauser.

**Преобразователь температуры, устанавливаемый в головке, iTEMP® HART® TMT182**

Преобразователь температуры с протоколом HART® для РДТ, ТП, Ом и мВ, аналоговый выход 4...20 мА, SIL2, 2-проводная технология, гальваническая изоляция, режим отказа согласно NAMUR NE 43, для монтажа в головке формы В согласно DIN 43729, сертифицированный компонент UL, сертификат для судостроения GL (Germanischer Lloyd)

Сертификаты	
A	Для безопасных зон
B	ATEX II1G EEx ia IIC T4/T5/T6
C	FM IS, класс I, раздел. 1+2, группы A, B, C, D
D	CSA IS, класс I, раздел. 1+2, группы A, B, C, D
E	ATEX II3G Ex nA IIC T4/T5/T6
F	ATEX II3D
G	ATEX II1G EEx ia IIC T6, II3D
H	ATEX II3G Ex nA IIC T4/T5/T6, II3D
I	FM+CSA IS, NI, класс I, раздел. 1+2, группы A, B, C, D
J	CSA общего назначения
K	IECEX Ex ia IIC T6/T5/T4
L	TIIS Ex ia IIC T4
M	TIIS Ex ia IIC T6
1	NEPSI Ex ia IIC T4...T6
2	NEPSI Ex nA II T4...T6
Подключение для настройки	
A	Заводская настройка Pt100 3-проводной 0...100 °C
1	Термопара (ТП)
2	РДТ: 2-проводной
3	РДТ: 3-проводной
4	РДТ: 4-проводной
Тип конфигурации датчика	
A	Заводская настройка Pt100 3-проводной 0...100 °C
1	Pt100 -200...850 °C (-328...1562 °F) мин. шаг шкалы 10 К, согласно IEC 751 ( $\alpha = 0,00385$ )
2	Ni100 -60...250 °C (-76...482 °F) мин. шаг шкалы 10 К
3	Pt500 -200...250 °C (-328...482 °F) мин. шаг шкалы 10 К
4	Ni500 -60...150 °C (-76...302 °F) мин. шаг шкалы 10 К
5	Pt1000 -200...250 °C (-328...482 °F) мин. шаг шкалы 10 К
6	Ni1000 -60...150 °C (-76...302 °F) мин. шаг шкалы 10 К
7	Преобразователь сопротивления 10...400 Ом, мин. шаг шкалы 10 Ом
8	Преобразователь сопротивления 10...2000 Ом, мин. шаг шкалы 100 Ом
B	Тип В 400...820 °C (752...3308 °F) мин. шаг шкалы 500 К
C	Тип С 500...2320 °C (932...4208 °F) мин. шаг шкалы 500 К
D	Тип D 500...2495 °C (932...4523 °F) мин. шаг шкалы 500 К
E	Тип E -270...1000 °C (-454...1832 °F) мин. шаг шкалы 50 К
J	Тип J -210...1200 °C (-346...2192 °F) мин. шаг шкалы 50 К
K	Тип K -270...1372 °C (-454...2501 °F) мин. шаг шкалы 50 К
L	Тип L -200...900 °C (-328...1652 °F) мин. шаг шкалы 50 К
N	Тип N -100...1300 °C (-148...2372 °F) мин. шаг шкалы 50 К
R	Тип R -50...1768 °C (-58...3214 °F) мин. шаг шкалы 500 К
S	Тип S -50...1768 °C (-58...3214 °F) мин. шаг шкалы 500 К
T	Тип T -270...400 °C (-454...752 °F) мин. шаг шкалы 50 К
U	Тип U -200...600 °C (-328...1112 °F) мин. шаг шкалы 50 К
V	Преобразователь напряжения -10...75 мВ, мин. шаг шкалы 5 мВ
W	Pt100 -200...649 °C (-328...1200 °F) мин. шаг шкалы 10 К, согл. JIS C1604-81 ( $\alpha = 0,003916$ )
Настройка	
A	Заводская настройка Pt100 3-проводной 0...100 °C
B	Диапазон измерения, см. дополнительную спецификацию
C	Диапазон настройки ТП, см. опросный лист
D	Диапазон настройки РДТ, см. опросный лист
Дополнительная опция	
A	Стандарт - монтажный набор DIN
B	Сертификат заводской калибровки по 6 точкам, монтажный набор DIN
C	Расширенная диагностика, монтажный набор DIN
K	US – крепежные винты М4
L	Углубленная диагностика, US - крепежные винты М4
TMT182-	<= Код заказа ( полный)

---

## Аксессуары

---

- ❑ Commubox FXA191 (RS232) или FXA195 (USB)  
**Код заказа:** FXA191-... или FXA195-...
- ❑ Программное обеспечение для ПК: ReadWin® 2000 или FieldCare  
ПО ReadWin® 2000 можно бесплатно загрузить из Интернет по адресу:  
[www.endress.com/readwin](http://www.endress.com/readwin)
- ❑ Ручной программатор "HART® Communicator DXR 375"  
**Код заказа:** DXR375-...
- ❑ Зажим для DIN-рейки согласно IEC 60715 (TH35) для монтажа устанавливаемого в головке преобразователя  
**Код заказа:** 51000856
- ❑ Полевой корпус TAF10 для устанавливаемого в головке преобразователя производства Endress+Hauser, алюминиевый, IP 66, размеры Ш × В × Г: 100 × 100 × 60 мм (3,94 × 3,94 × 2,36 дюйма)  
**Код заказа:** TAF10-...

---

## Документация

---

- ❑ Краткая инструкция по эксплуатации iTEMP® HART® TMT182 (KA142R/09/a3)
- ❑ Дополнительная документация по использованию во взрывоопасных зонах:  
ATEX II1G: XA006R/09/a3  
ATEX II3G: XA011R/09/a3  
ATEX II3D: XA027R/09/a3
- ❑ Краткая инструкция по эксплуатации полевого корпуса TAF10 (KA093R/09/a2)
- ❑ Руководство по функциональной безопасности TMT182 (SD006R/09/ru)



## Региональное представительство

ООО "Эндресс+Хаузер"  
117105, РФ, г. Москва  
Варшавское Шоссе, д.35, стр. 1, 5 этаж,  
БЦ "Ривер Плаза"

Тел. +7(495) 783-2850  
Факс +7(495) 783-2855  
[www.ru.endress.com](http://www.ru.endress.com)  
[info@ru.endress.com](mailto:info@ru.endress.com)

**Endress + Hauser**   
People for Process Automation