



Уровень



Давление



Расход



Температура

Анализ  
жидкости

Регистраторы

Системные  
компоненты

Сервис



Решения

## Техническое описание

# Цельноточеная термогильза Omnigrad TA562



### Область применения

Термогильза TA562 предназначена для защиты термометров сопротивления и термопар от механических и химически-агрессивных воздействий измеряемых сред. Термогильза предназначена для монтажа в трубопроводы, реактора и резервуары в различных отраслях промышленности

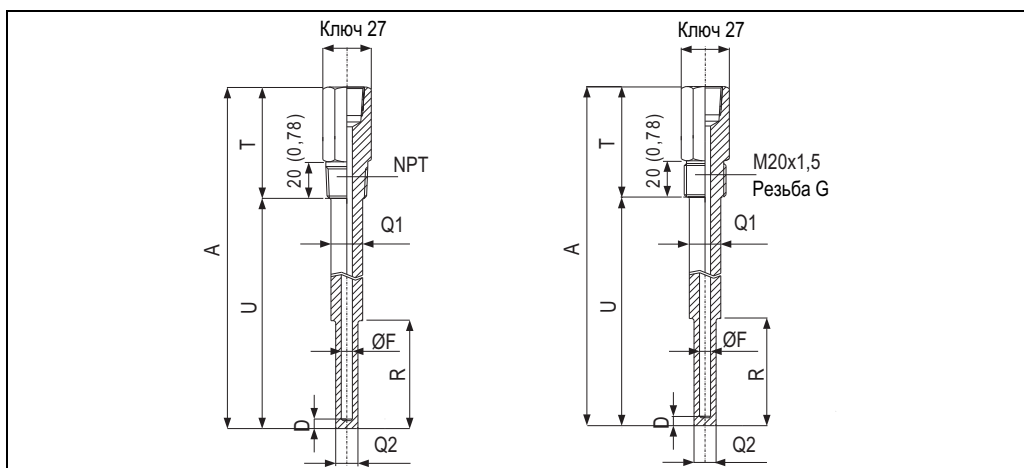
### Описание

- TA562 представляет собой термогильзу, изготовленную из цельного металлического стержня шестиугольного сечения.
- Форма: цилиндрическая (прямая или усеченная)
- Присоединения к процессу: 1/2"NPT, 3/4"NPT, G1/2", M20x1,5
- Удлинительная шейка, глубина погружения и длина усеченной части, а также размеры стержня могут быть выбраны в соответствии с требованиями к процессу.
- Материалы: 316, 316Ti, 316L – по умолчанию опционально. Прочие (Inconel600, HastelloyC276, ...) – по запросу

## Технические данные

<b>Стержень шестиугольного сечения</b>	Ключ:	27 мм
	Внешний диаметр (OD):	$\leq 15$ мм для присоединения к процессу G $\frac{1}{2}$ " $\leq 16$ мм для присоединения к процессу $\frac{1}{2}$ " NPT $\leq 16$ мм для присоединения к процессу M20×1,5 $\leq 22$ мм для присоединения к процессу $\frac{3}{4}$ " NPT
	Стандартный диаметр отверстия:	6,5мм или 10мм
	Стандартный материал:	316Ti, 316, 316L
<b>Присоединение к датчику температуры</b>	Резьбовое (внутр.):	$\frac{1}{2}$ " NPT, G $\frac{1}{2}$ " ( $\frac{1}{2}$ " BSP) или M20×1,5
<b>Присоединение к процессу</b>	Резьбовое (внешн.):	$\frac{1}{2}$ " NPT, $\frac{3}{4}$ " NPT, G $\frac{1}{2}$ " или M20×1,5
<b>Наконечник</b>	Форма дна:	плоская
	Толщина дна:	6,35 мм
<b>Поверхность</b>	Шероховатость:	0,8 микрон – стандарт 1,6 микрон

## Механическая конструкция



№ позиции	Описание
A	Общая длина (A=T+U)
U	Длина погружной части
T	Длина удлинительной шейки
R	Длина усеченного наконечника термогильзы
Q1	Наружный диаметр
Q2	Диаметр усеченной части
ØF	Диаметр отверстия
D	Толщина дна

### Прокладка

При использовании цилиндрической резьбы (M20×1.5, G½") в качестве уплотнения для присоединения необходимо применять прокладку.

Возможные размеры прокладки:

- G½": прокладка 26×21,3×1,5, медь
- M20×1,5: прокладка 24×20,3×1,5, медь

Материал прокладки должен быть химически-стойким к измеряемой среде.

Прокладки не входят в комплект поставки.

## Структура кода заказа

TA562-	
<b>Присоединение к термометру (S)</b>	
1	½"NPT
3	½"BSP
4	M20x1,5
9	Спец.исполнение, необходимо указать номер
<b>Длина шейки (T)</b>	
A	40мм
B	45мм
C	70мм
D	95мм
X	... мм (указывается нестандартная длина, шаг 1мм в диапазоне 45...150мм)
Y	... мм (указывается нестандартная длина, шаг 1мм в диапазоне 151...300мм)
1	50мм
2	60мм
3	75мм
4	110мм
<b>Присоединение к процессу, форма Q1, Q2, R</b>	
A	½"NPT; 12,7мм, 12,7мм, 0мм
B	½"NPT; 16мм, 12,7мм, 63,5мм
C	¾"NPT; 12,7мм, 12,7мм, 0мм
D	¾"NPT; 19мм, 12,7мм, 63,5мм
E	¾"NPT; 13мм, 13мм, 0мм
F	¾"NPT; 19мм, 13мм, 165мм
G	¾"NPT; 15мм, 15мм, 0мм
H	¾"NPT; 19мм, 15мм, 165мм
I	M20x1,5; 12,7мм, 12,7мм, 0мм
J	M20x1,5; 16мм, 12,7мм, 63,5мм
L	G1/2"; 13мм, 13мм, 0мм
M	G1/2"; 15мм, 12мм, 50мм
P	M20x1,5; 13мм, 13мм, 0мм
S	M20x1,5; 15мм, 15мм, 0мм
W	M20x1,5; 15мм, 12мм, 50мм
Y	Спец.исполнение, необходимо указать номер
<b>Погружная длина</b>	
XX	... мм (указывается нестандартная длина, шаг 1мм в диапазоне 64...900мм)
YY	... мм (указывается нестандартная длина, шаг 1мм в диапазонах 30...63мм и 901...5000мм)
<b>Материал термогильзы</b>	
B	316Ti
C	316
D	316L
Y	Спец.исполнение, необходимо указать номер
<b>Полировка термогильзы</b>	
1	0,8 мкм
4	1,6 мкм
<b>Внутренний диаметр F, толщина дна D</b>	
3	6,5мм, 6,35мм
5	10мм, 6,35мм
9	Спец.исполнение, необходимо указать номер

Защитная крышка и цепь	
A	Не требуется
B	Материал 316L
Дополнительная опция	
0	Не требуется
9	Спец.исполнение, необходимо указать номер

## Размещение заказа

Подробную информацию о формировании заказа можно получить из следующих источников:

- Средство конфигурации **Product Configurator** на веб-сайте Endress+Hauser:  
[www.endress.com](http://www.endress.com) → Select country → Instruments → Select device → Product page function (Выбор страны → Измерительные приборы → Выбор прибора → Страница прибора): Configure this product (Конфигурация данного изделия)
- Региональное торговое представительство Endress+Hauser: [www.endress.com/worldwide](http://www.endress.com/worldwide)

**Product Configurator – средство для индивидуальной конфигурации изделия:**

- Самая актуальная информация о конфигурациях
- В зависимости от прибора: непосредственный ввод информации, зависящей от точки измерения, такой как диапазон измерения или язык управления.
- Автоматическая проверка критериев исключения
- Автоматическая генерация кода заказа и преобразование в формат PDF или Excel
- Возможность направлять заказ непосредственно в интернет-магазин Endress+Hauser

## SC RUSSIA

ООО "Эндресс+Хаузер"  
 117105, РФ, г. Москва,  
 Варшавское шоссе, д. 35, стр. 1

Тел.: +7 (495) 783 28 50  
 Факс: +7 (495) 783 28 55  
<http://www.ru.endress.com>  
[info@ru.endress.com](mailto:info@ru.endress.com)

**Endress+Hauser**   
 People for Process Automation