



Уровень



Давление



Расход



Температура

Анализ
жидкости

Регистраторы

Системные
компоненты

Сервис



Решения

Техническое описание

Soliwave FQR56/FDR56

Микроволновый барьер



Излучатель FQR56



Приемник FDR56

Область применения

Микроволновый барьер Soliwave – бесконтактный датчик предельного уровня. Его можно устанавливать в контейнерах, трубопроводах, шахтах и рудоспусках. Измерение может осуществляться снаружи через корпус контейнера, изготовленного из неметаллических материалов.

Прибор можно использовать в качестве датчика предельного уровня для контроля всех видов сыпучих продуктов, или счета штучных товаров (например, мешков или коробок).

К типичным сыпучим продуктам относятся:

- Щепы, древесные опилки или мелкий порошок
- Штукатурка, цемент, зола
- Измельченная бумага или картон
- Гравий, песок
- Сухие порошки в целом

Излучатель FQR56 и приемник FDR56 представляют собой компактные преобразователи с интегрированным блоком питания. Кроме того, приемник оснащен дополнительным встроенным коммутирующим усилителем, позволяющим с легкостью осуществлять электрическое подключение по месту.

Микроволновый барьер может быть оборудован дополнительным аналоговым выходом (токовый выход 4 – 20 мА), используемым для анализа отложений, загрязнений и т.д. К примеру, он позволяет отслеживать процесс образования загрязнений и оценивать степень загрязненности от "Чисто" до "Загрязнено" (предельные значения настраиваются отдельно).

Преимущества

- Монтаж заподлицо, возможен бесконтактный монтаж
- Простота установки с использованием резьбовых соединений R 1½ или 1½ NPT, либо подходящих монтажных кронштейнов
- Корпус электронной вставки вращается на 360°, что позволяет установить прибор в оптимальное положение после монтажа
- Механическая надежность
 - Отсутствие износа
 - Керамическое покрытие части сенсора контактирующей со средой (дополнительно)
 - Длительный срок службы
 - Техническое обслуживание не требуется
- Индикация уровня сигнала на приемнике
- Настраиваемая чувствительность
- Прямое подключение напряжения питания (сразу для излучателя и приемника или по отдельности)
- Механическая совместимость с микроволновым барьером FQR50/FDR50: можно продолжать использование существующих присоединений к процессу; также возможно дальнейшее применение аксессуаров, например, фланцев переходника, монтажных кронштейнов и смотровых стекол.
- Соответствие требованиям ATEX и IECEx



Содержание

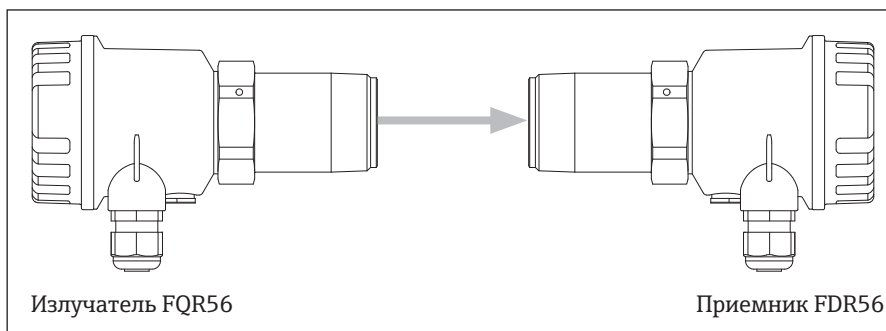
Принцип действия и архитектура системы 3	Кабельный уплотнитель..... 13
Принцип действия..... 3	Спецификация проводов..... 13
Характеристические величины 3	Выходы13
Отображаемая величина..... 3	Реле 13
Диапазон измерения (расстояние обнаружения)..... 3	Твердотельное реле 13
Рабочая частота..... 3	Токовый выход 13
Мощность передачи..... 3	Параметры настройки14
Частота переключения FDR56..... 3	Эксплуатация приемника..... 14
Рабочие условия 4	Индикация..... 15
Инструкции по монтажу..... 4	Настройка параметров 15
Инструкции по ориентированию прибора..... 4	Функции настройки 16
Работа с отражателями..... 5	Устройства индикации излучателя 17
Параллельное функционирование нескольких микроволновых барьеров 5	Настройка рабочей частоты..... 17
Зависимость расстояния обнаружения от расстояния между микроволновыми барьерами 6	Размещение заказа18
Монтаж 7	Размещение заказа: приемник Soliwave FDR56 18
Непосредственный монтаж с резьбовым соединением..... 7	Примечания к комплектации изделия..... 19
Монтаж с использованием кронштейна перед окном, проницаемым для микроволн..... 7	Размещение заказа: излучатель Soliwave FQR56..... 20
Монтаж с использованием кронштейна перед окном, проницаемым для микроволн, если возможно образование конденсата на внутренней стенке контейнера 7	Примечания к комплектации изделия..... 20
Монтаж с использованием кронштейна перед фитингом смотрового стекла, проницаемого для микроволн 8	Правила техники безопасности21
Монтаж на угловой стойке в контейнере * ⁵ 8	Общие правила техники безопасности при работе с электрическим оборудованием во взрывоопасных зонах 21
Фланцевое крепление с использованием винтового фланца 9	Классификация зоны 21
Фланцевое крепление с использованием винтового фланца в скошенных конических контейнерах..... 9	Условия окружающей среды21
Фланцевое крепление с использованием винтового фланца при опасности образования отложений 9	Температура окружающей среды 21
Монтаж с применением трубы в качестве волновода 10	Температура хранения 21
Механическая конструкция 11	Степень защиты..... 21
Конструкция/размеры корпуса F16 (полиэстер)..... 11	Электромагнитная совместимость (ЭМС)..... 21
Вес..... 11	Рабочие условия процесса21
Материалы 11	Рабочая температура..... 21
Присоединение к процессу..... 11	Рабочее давление..... 21
Конструкция/размеры корпуса F16 (гигиеническая нержавеющая сталь) 11	Аксессуары22
Вес..... 11	Монтажный кронштейн 22
Материалы 11	Монтажные фланцы, материал: 316Ti (нержавеющая сталь)..... 22
Присоединение к процессу..... 11	Фитинг смотрового стекла 24
Источник питания 12	Применение в средах с высокой температурой 26
Электрическое подключение..... 12	Переходник для сред с высокими рабочими температурами и удлинитель 26
Подключение 1: использование одного источника питания..... 12	Сертификаты и нормативы27
Подключение 2: использование двух источников питания..... 12	Маркировка CE 27
Напряжение питания..... 13	Сертификаты в области радиосвязи 27
Потребляемая мощность 13	Сертификаты по взрывозащищенному исполнению 27
Кабельный ввод..... 13	Другие стандарты 27
	Дополнительная документация27
	Инструкция по эксплуатации (КА)..... 27
	Правила техники безопасности 27

Принцип действия и архитектура системы

Принцип действия

Излучатель FQR56 испускает микроволновый сигнал через интегрированную рупорную антенну. Приемник FDR56, находящийся непосредственно напротив излучателя, обнаруживает этот сигнал и генерирует предварительно выбранный выходной сигнал (реле, твердотельное реле или токовый выход 4 - 20 мА).

На пути прохождения сигнала может подвергаться воздействию различных видов материалов. Затухание микроволн зависит от электрических характеристик материала, ослабляющего излучение. Материалы, способные проводить электричество, например металлы, отражают волны, тогда как другие материалы с невысокой проводимостью лишь ослабляют волны или даже пропускают их. Затухание микроволн снижается, если снижается диэлектрическая постоянная материала, через который проходят волны.



Полная измерительная система, используемая для определения предельного уровня, состоит из излучателя FQR56 и приемника FDR56.

Примечание.

- Излучатель FQR56 и приемник FDR56 представляют собой компактные приборы, подключаемые к одному общему источнику питания или двум отдельным источникам питания.
- Приемник FDR56 оборудован интегрированным коммутирующим усилителем. По этой причине, применение внешнего коммутирующего усилителя, например Nivotester FTR325, не требуется.
- Прибор типа FQR56/FDR56 остается механически совместимым с приборами типа FQR50/FDR50, поэтому возможно дальнейшее использование существующих соединений к процессу.
- Компактный вариант исполнения прибора FQR56/FDR56 не является электрически совместимым с приборами типа FQR50/FDR50, т.к. эти приборы должны применяться вместе с внешним коммутирующим усилителем (Nivotester FTR325).

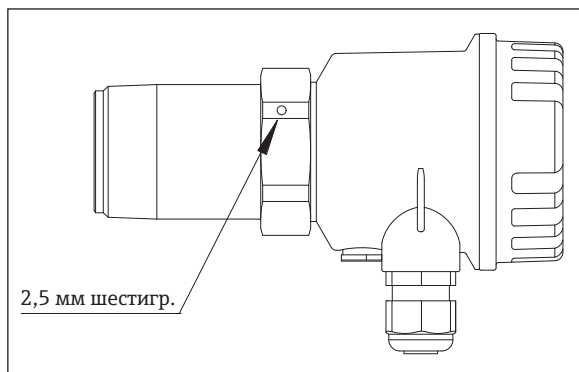
Технические характеристики

Измеряемая величина	Поглощение электромагнитных волн, испускаемых излучателем FQR56
Диапазон измерения (расстояние обнаружения)	Максимальный путь прохождения волн между излучателем FQR56 и приемником FDR56 при условии отсутствия препятствий на пути лучей составляет 100 м. Величина диапазона также зависит от стен контейнера, через которые будут проходить волны.
Рабочая частота	24,15 ГГц ± 80 МГц
Мощность передачи	<p>Мощность, создаваемая излучателем FQR56, не превышает или равна 100 мВт (эквивалентная мощность изотропного излучения).</p> <ul style="list-style-type: none"> ■ Плотность мощности непосредственно перед излучателем: 1 мВт/см² ■ Плотность мощности на расстоянии 1 м: 0,3 мкВт/см² <p>Примечание. Плотность мощности совершенно точно не превышает рекомендованные предельные значения, содержащиеся в директиве ICNIRP "Руководство по ограничению воздействия переменных электрических, магнитных и электромагнитных полей (до 300 ГГц)", и поэтому является безопасной для человека.</p>
Частота переключения FDR56	Макс. 2 Гц

Рабочие условия

Инструкции по монтажу

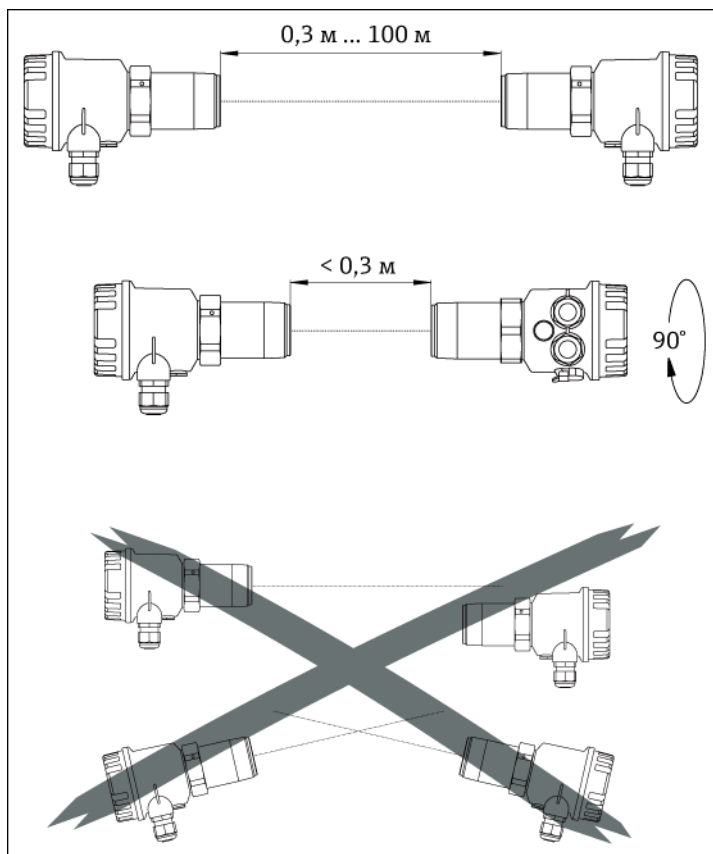
И в излучателе FQR56 и в приемнике FDR56 в качестве присоединения к процессу используется стандартное резьбовое соединение (R 1½ согласно EN 10226 или 1½ NPT согласно ANSI/ASME B1.20.1). Это позволяет с легкостью устанавливать данные устройства в существующих муфтах или патрубках контейнеров. Для обеспечения оптимального положения излучателя и приемника после окончания монтажа на месте эксплуатации корпус электронной вставки можно поворачивать требуемым образом (на 360°).



- Чтобы закрепить корпус в заданном положении, необходимо затянуть винт (установочный винт, размер 2,5).
- Излучатель и приемник должны располагаться на одной оси, лицевыми сторонами друг напротив друга.
- Поскольку микроволны являются поляризованными, излучатель FQR56 и приемник FDR56 не следует поворачивать относительно продольной оси (за исключением угла 180° или определения расстояний, не превышающих 30 см).
- Избегайте помех, вызванных отражениями от металлических деталей.

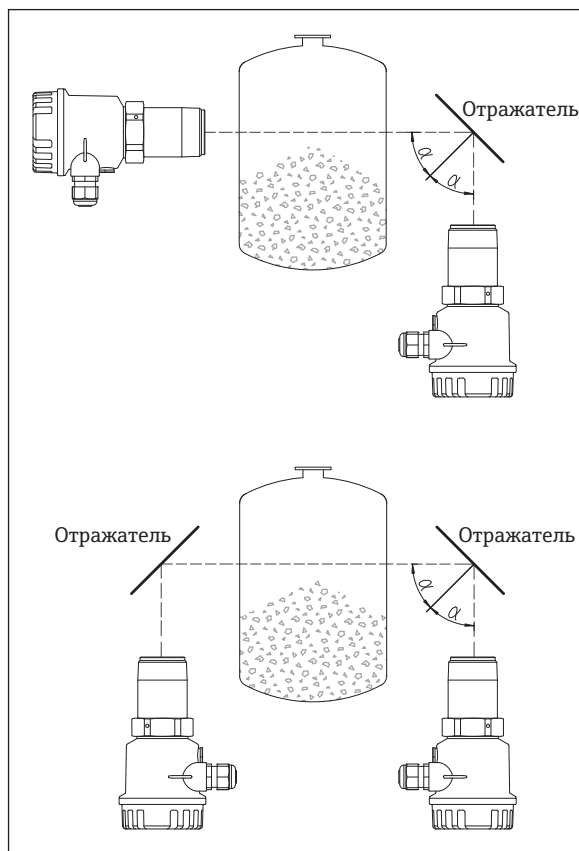
- Повышения качества сигнала можно достигнуть, установив излучатель FQR56 и приемник FDR56 таким образом, чтобы их можно было перемещать на ± 10 мм относительно их продольных осей.
- Если расстояние обнаружения не превышает 30 см, во избежание перегрузки излучатель FQR56 и приемник FDR56 следует установить под углом 90° друг к другу.
- Между излучателем FQR56 и приемником FDR56 необходимо поддерживать расстояние не менее 30 мм.

Инструкции по ориентированию прибора



Работа с отражателями

Если ввиду особенностей конструкций разместить излучатель FQR56 и приемник FDR56 непосредственно напротив друг друга не удастся, можно изменять направление микроволн, используя металлические зеркала (отражатели). При применении отражателей диапазон микроволнового барьера уменьшается приблизительно на 10% для каждого установленного отражателя.



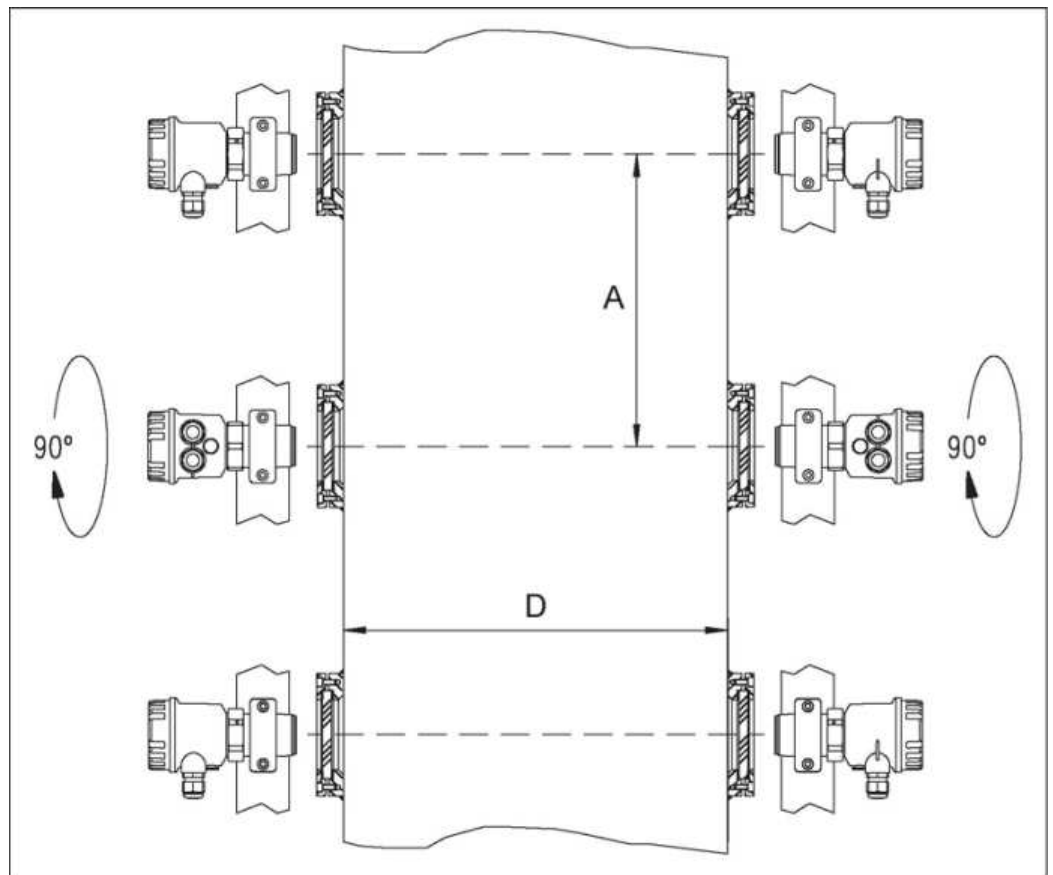
Обратите внимание на то, что излучатель FQR56 и приемник FDR56 должны быть размещены симметрично отражателю (угол приёма = угол излучения), поскольку в противном случае в приемник не будет поступать сигнал, предназначенный для анализа.

Параллельное функционирование нескольких микроволновых барьеров

На практике, в некоторых случаях в одном и том же месте могут одновременно функционировать несколько микроволновых барьеров (например, для обнаружения нескольких предельных значений уровня в трубе; см. пример). Чтобы исключить взаимное влияние микроволновых барьеров друг на друга, можно настроить излучатель FQR56 для применения трех различных рабочих частот. Для этого выполните следующие инструкции:

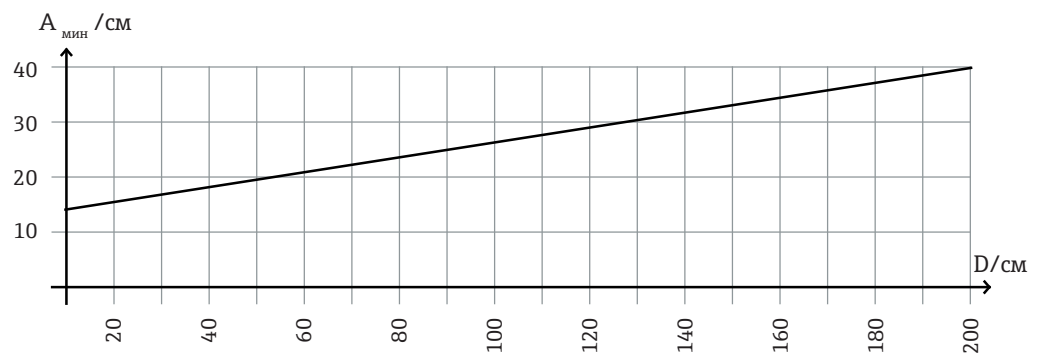
- Используйте рабочие частоты в виде последовательностей, например 1, 2, 3, 1 и т.д.
- Соблюдайте минимальное расстояние А, зависящее от расстояния обнаружения D (см. схему).
- Поворачивайте каждый следующий микроволновый барьер на 90° для предотвращения помех (см. пример относительно излучателя и приемника).

Дополнительные сведения о настройке рабочей частоты см. в разделе "Параметры настройки".



Зависимость расстояния между микроволновыми барьерами от расстояния обнаружения

При использовании микроволновых излучателей с возможностью выбора частот модуляции в варианте эксплуатации, соответствующем примеру "Параллельное функционирование", применяется следующая зависимость расстояния между микроволновыми барьерами A от расстояния обнаружения D .

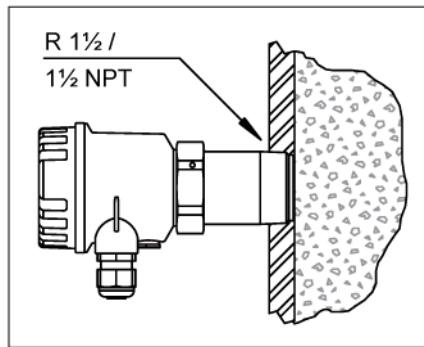


Примечание.

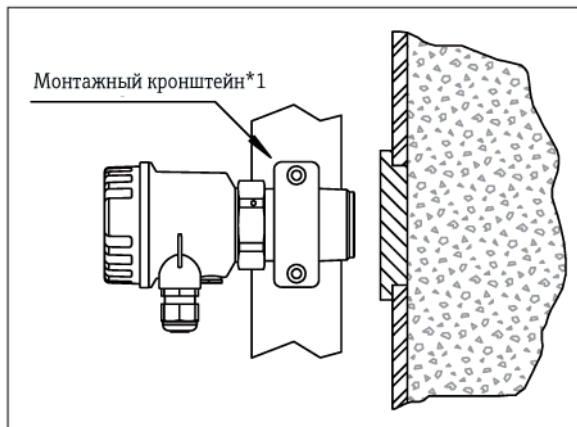
Значения этого графика соответствуют оптимальным условиям монтажа и могут изменяться в соответствии с монтажной позицией. При установке в закрытых металлических контейнерах, накопителях и т.д. в ряде случаев могут возникать отражения, в результате чего необходимо корректировать расстояния отдельных микроволновых барьеров.

Монтаж

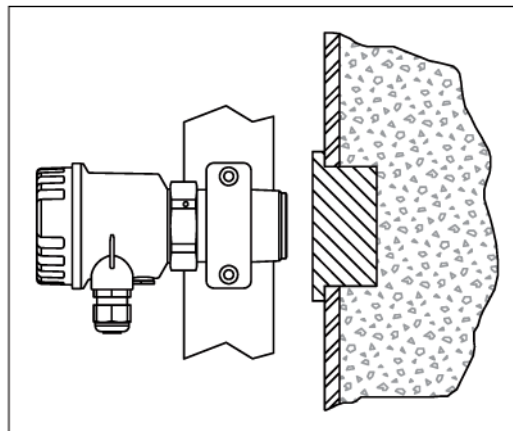
Непосредственный монтаж с резьбовым соединением



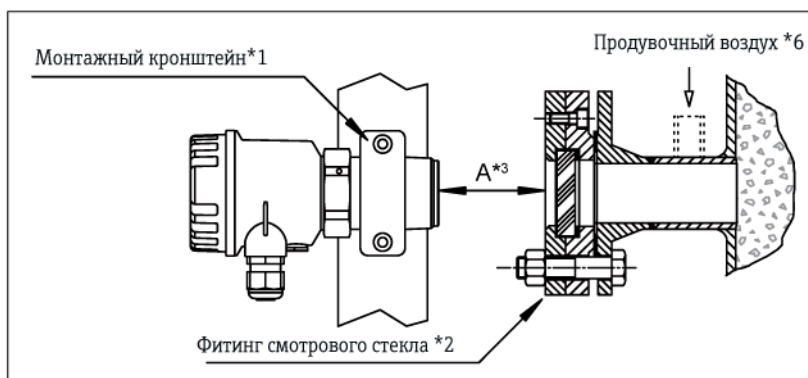
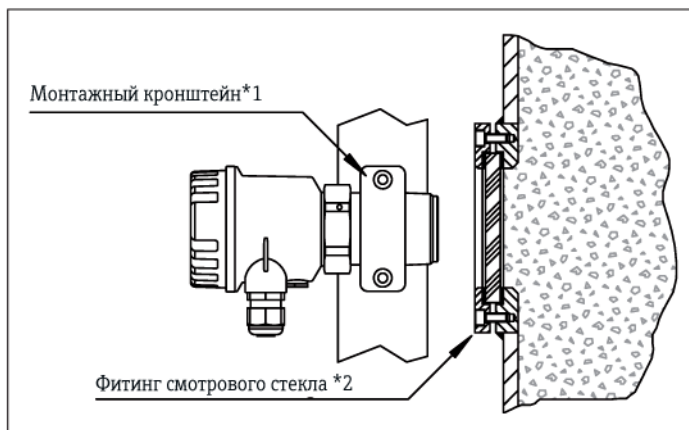
Монтаж с использованием кронштейна перед окном, пропускаемым для микроволн



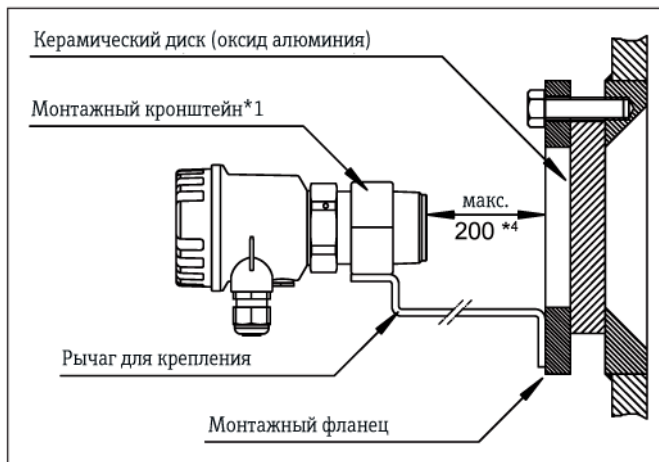
Монтаж с использованием кронштейна перед окном, пропускаемым для микроволн, если возможно образование конденсата на внутренней стенке контейнера



Монтаж с использованием кронштейна перед фитингом смотрового стекла, проникаемого для микроволн

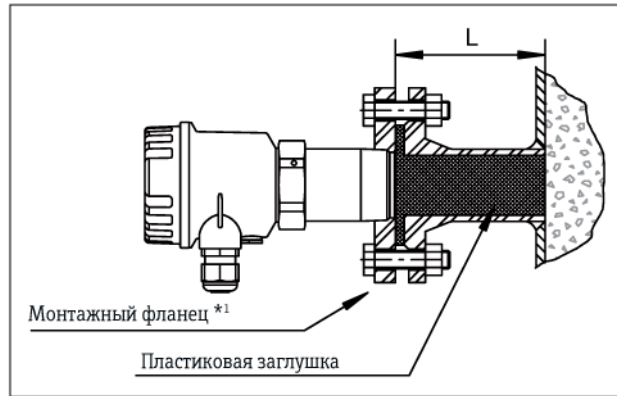


Монтаж на угловой стойке в контейнере *5



- *1 Подходящие монтажные кронштейны доступны в качестве аксессуаров, см. раздел "Аксессуары"
- *2 Подходящие фитинги смотровых стекол, проникаемых для микроволн, доступны в качестве аксессуаров, см. раздел "Аксессуары"
- *3 Расстояние A зависит от номинального диаметра фитинга смотрового стекла (или диаметра смотрового стекла) и температуры на фитинге. Для предотвращения возможного затухания сигнала рекомендуется поддерживать максимально короткое расстояние (например, макс. 40 мм при DN50).
- *4 Расстояние для снижения температуры в диапазоне от температуры процесса до макс. 70°C на микроволновом барьере.
- *5 Различные монтажные переходники (например, для установки на угловой стойке) можно заказать в составе специальных пакетов оборудования.
- *6 Для устранения загрязнений (накопление материала) в патрубках, открытых процессу, рекомендуется использовать продувочный воздух. Также можно закрыть патрубков пластиковой заглушкой (см. следующую страницу).

**Фланцевое крепление
с использованием
винтового фланца**

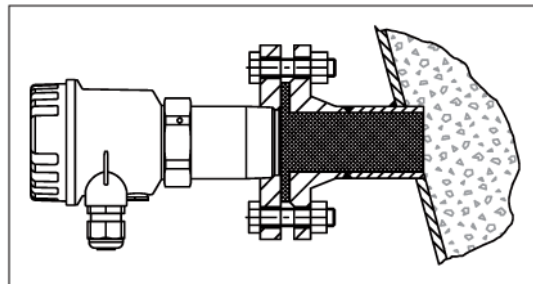


*1 Подходящие монтажные фланцы доступны в качестве аксессуаров, см. раздел "Аксессуары"

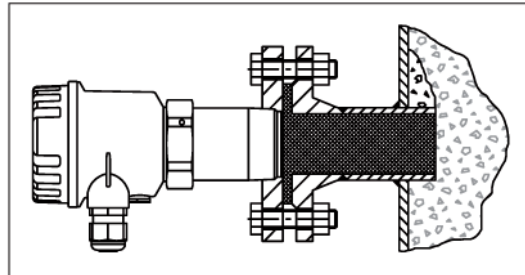
Примечание.

- Максимальная длина L зависит от диэлектрической постоянной и абсорбции воды пластиком. См. спецификации производителя.
- Endress+Hauser рекомендует использовать PTFE в качестве соответствующего материала, т.к. в этом случае длина L на излучателе и приемнике может составлять до 300 мм.
- Для достижения оптимальной ориентации приборов необходимо обеспечить возможность перемещения излучателя и приемника на ± 10 мм относительно их продольных осей.

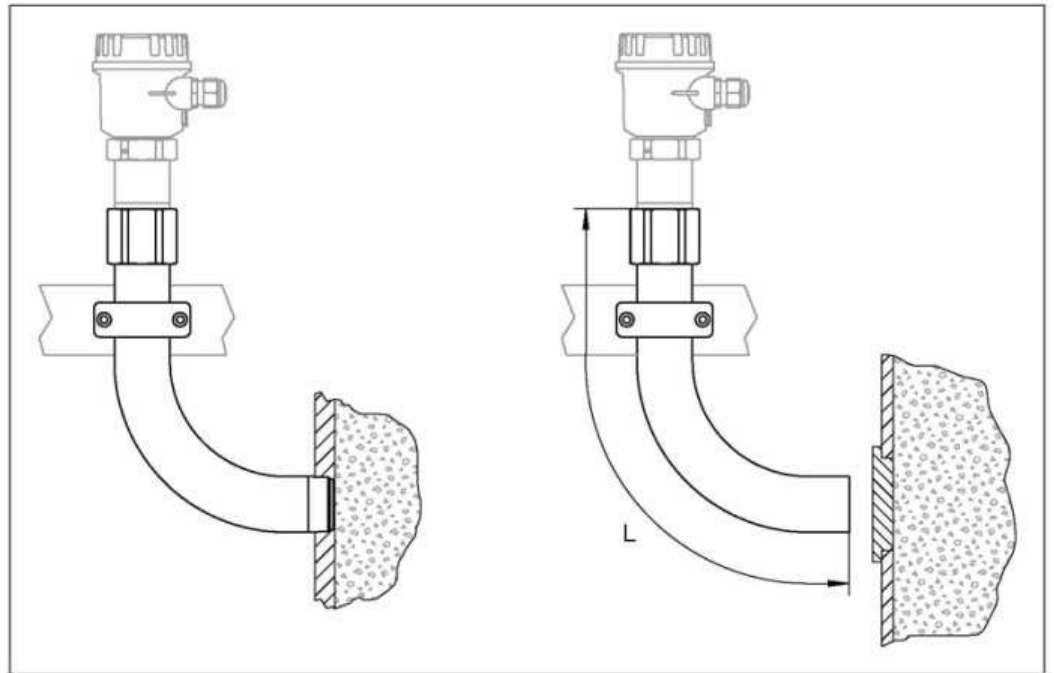
**Фланцевое крепление
с использованием
винтового фланца
в контейнерах с
наклонными стенками /
конических контейнерах**



**Фланцевое крепление
с использованием
винтового фланца при
опасности образования
отложений**



Монтаж с применением трубы в качестве волновода

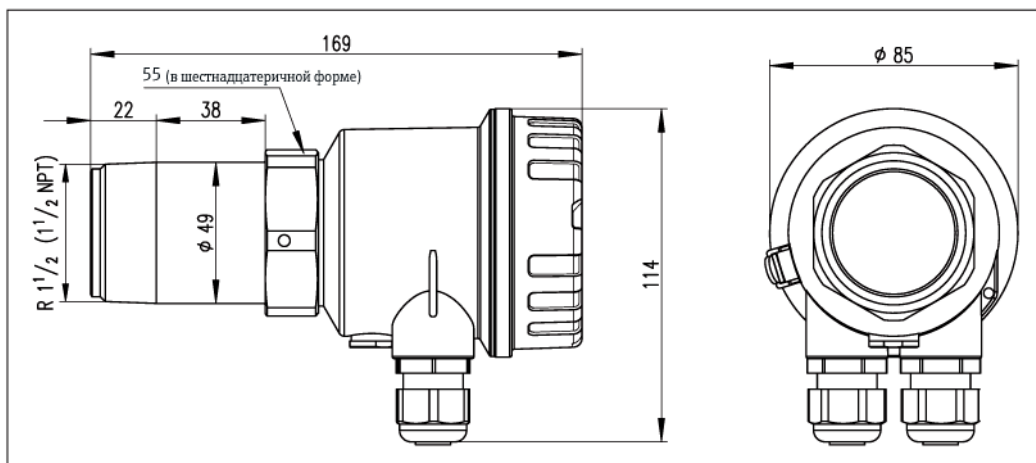


Примечание.

- Рекомендуется использовать этот вариант монтажа, если условия процесса или области, окружающей процесс, являются неблагоприятными (например, высокая температура или значительное загрязнение) или если в связи с конструкцией точки монтажа прямая установка невозможна.
- Труба может быть изготовлена из любого подходящего металла, значение длины L не является важным вследствие волноводного эффекта.
- Неровности, находящиеся внутри трубы (например, в местах соединения), могут стать причиной затухания сигнала, поэтому по возможности их следует избегать.

Механическая конструкция

Конструкция/размеры корпуса F16 (полиэстер)



Вес ■ 0,6...1,1 кг (в зависимости от исполнения)

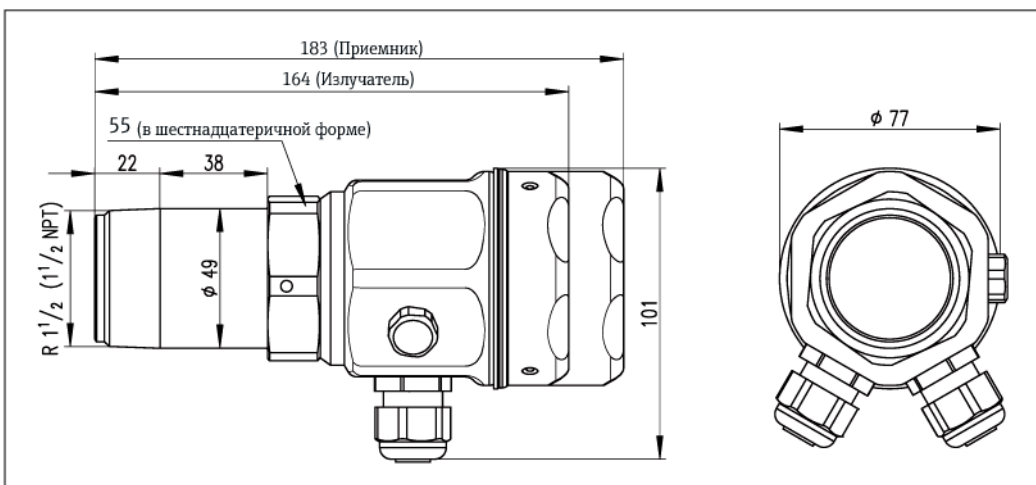
Материалы

- Корпус: полиэстер
- Присоединение к процессу (смачиваемые части):
 - алюминий или нержавеющая сталь 316Ti/1.4571
 - диафрагма датчика: PTFE или керамика
- Кабельные уплотнители: PA

Присоединение к процессу

- Резьба R 1½ (EN 10226) или
- 1½ NPT (ANSI/ASME B1.20.1)

Конструкция/размеры корпуса F16 (гигиеническая нержавеющая сталь)



Вес ■ 1,1...1,4 кг (в зависимости от исполнения)

Материалы

- Корпус: нержавеющая сталь 316L
- Присоединение к процессу (смачиваемые части):
 - нержавеющая сталь 316Ti/1.4571
 - диафрагма датчика: керамика или PTFE (варианты исполнения приборов с сертификатами)
- Кабельные уплотнители:
 - PA (варианты исполнения приборов без сертификатов)
 - никелированная латунь (варианты исполнения приборов с сертификатами)

Присоединение к процессу

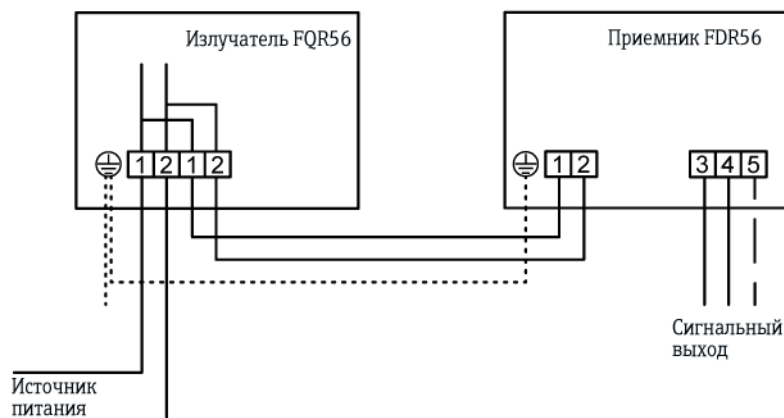
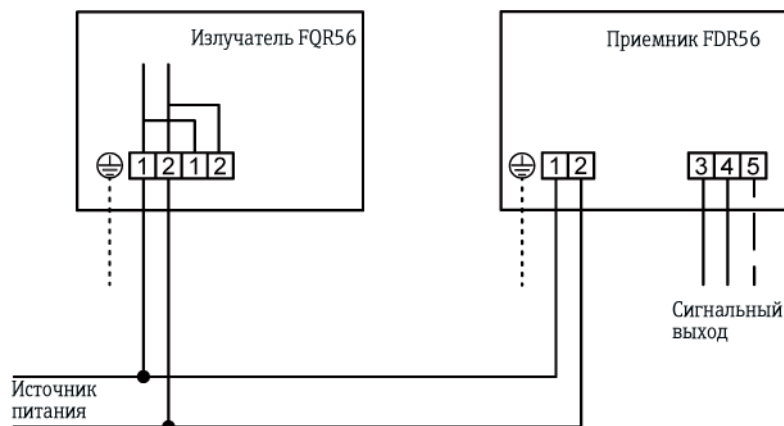
- Резьба R 1½ (EN 10226) или
- 1½ NPT (ANSI/ASME B1.20.1)

Источник питания

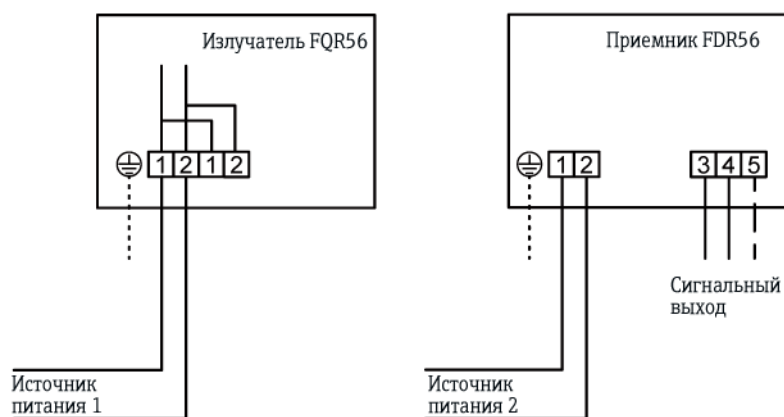
Электрическое подключение

Подключение 1: использование одного источника питания

Подходящие кабели (см. раздел "Спецификация кабелей") применяются для соединения излучателя и приемника микроволнового барьера Soliwave с одним или двумя источниками питания. Допустимы следующие варианты подключения:



Подключение 2: использование двух источников питания



Примечание.

- Если излучатель и приемник должны быть подключены к двум различным источникам питания, они могут иметь различное напряжение (варианты исполнения в соответствии с комплектацией изделия).

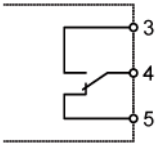
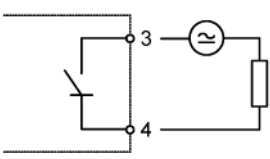
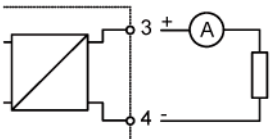
Пример:

напряжение питания излучателя: 24 В (пост. ток), напряжение питания приемника: 230 В (пер. ток)

- Электрические характеристики сигнальных выходов см. в разделе "Характеристики выходных сигналов".

Напряжение питания	<ul style="list-style-type: none"> ■ Вариант исполнения для переменного тока: 85 – 253 В (пер. ток), 50/60 Гц ■ Вариант исполнения для постоянного тока: 20 – 60 В (пост. ток) или 20 – 30 В (пер. ток), 50/60 Гц
Потребляемая мощность	<ul style="list-style-type: none"> ■ FQR56: макс. 2.5 ВА (исполнение для пер. тока) и макс. 1 Вт (исполнение для пост. тока) ■ FDR56: макс. 4 ВА (исполнение для пер. тока) и макс. 1,5 Вт (исполнение для пост. тока)
Кабельный ввод	<ul style="list-style-type: none"> ■ M20 × 1,5 или ■ ½ NPT
Кабельный уплотнитель	<p>M20 × 1,5:</p> <ul style="list-style-type: none"> ■ Степень защиты IP66 ■ Комплект поставки: 2
Спецификация кабелей	<ul style="list-style-type: none"> ■ Обычный имеющийся в продаже монтажный кабель ■ Поперечное сечение проводника: макс. 1,5 мм

Выходы

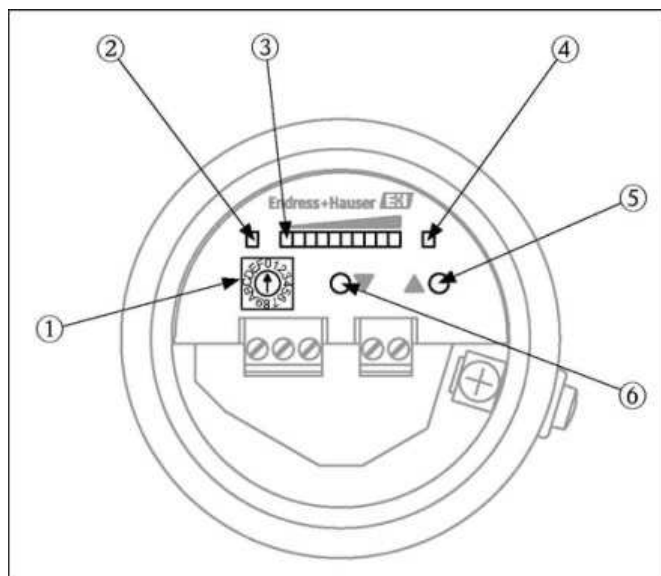
Реле	<ul style="list-style-type: none"> ■ Беспотенциальный переключающий контакт ■ Коммутационные свойства: <ul style="list-style-type: none"> - Переменный ток: 250 В/6 А - Постоянный ток: 125 В/0,4 А или 30 В/5 А ■ Материал контактов: AgCdO (с золотым напылением) 	
	<p>Примечание. Материал контактов также подходит для слаботочных цепей. Но это возможно, только если нет индуктивных нагрузок или сильных токов.</p>	
Твердотельное реле	<ul style="list-style-type: none"> ■ Переключающий контакт полупроводникового реле ■ Коммутационные свойства: <ul style="list-style-type: none"> - Переменный ток: 30 В/0,4 А - Постоянный ток: 40 В/0,4 А 	
	<p>Примечание. В отличие от переключающего контакта релейного выхода его можно использовать для более высоких частот переключения (например, в целях подсчета штучных товаров).</p>	
Токовый выход	<ul style="list-style-type: none"> ■ Токовый выход 4 - 20 мА ■ Активный ■ Макс. нагрузка: 600 Ом 	

Интерфейс пользователя

Используя частоты в диапазоне 24 ГГц можно обнаружить продукт незначительным ослаблением сигнала даже в том случае, если количество продукта между излучателем и приемником невелико. Возможности настройки приборов обеспечивают необходимую гибкость, позволяющую без каких-либо сложностей адаптировать барьер к определенным областям применения:

- Настраиваемая чувствительность
- Переключаемая сигнальная функция:
 - Точка контроля превышена = сигнализация максимума (например, защита от переполнения)
 - Точка контроля не достигнута = сигнализация минимума (например, защита от сухого хода, защита питателя)
- Корректировка гистерезиса переключения (не для токового выхода)
- Задержка переключения (не для токового выхода):
 - 100 мс...20 с
 - задержка включения и выключения, могут выбираться по отдельности
- Устройство индикации уровня на основе светодиодов – средство, упрощающее корректировку и позиционирование

Эксплуатация приемника



Настройка микроволнового барьера Soliwave FQR56/FDR56 осуществляется путем выбора функции с помощью переключателя ① и двух функциональных кнопок ⑤ и ⑥. По этой причине для точного и однозначного определения продуктов необходимо выполнить калибровку чувствительности. Если затухание или прерывание микроволн, обусловленное продуктом, является достаточным, приемник выдаст соответствующий выходной сигнал.

Настройки параметров сохраняются в приборе и извлекаются даже после отключения напряжения питания. Никакое другое вмешательство оператора в процесс работы не требуется. Адаптация прибора к области применения необходима только при первоначальном монтаже. При этом последующие изменения могут быть внесены и сохранены в любое время.

Индикация

Затухание для продукта и настроенные значения (при выборе функций) отображаются на приборе с использованием гистограммного дисплея③. Кроме того, используется зеленый светодиодный индикатор ②, указывающий на готовность прибора к работе (подача напряжения питания), и желтый светодиодный индикатор ④, указывающий на состояние переключающего выхода (индикатор выключен: реле находится в дежурном режиме, твердотельное реле - высокий импеданс).

Примечание.

- При изменении положения кодирующего переключателя для выбора функции (<> 0) приемник FDR56 переводится в режим настройки параметров. Микроволновый барьер продолжает работать в фоновом режиме, а измененные параметры настройки вступают в силу незамедлительно.
- После окончания процесса настройки следует перевести переключатель в состояние **0 = эксплуатация**.
- Желтый светодиодный индикатор ④ не связан с токовым выходом и при использовании токового выхода остается выключенным.

Настройка параметров

Настройка параметров выполняется следующим образом:

1. Выберите любую требуемую функцию (доступные функции приведены в разделе "Функции программирования")

→ Кодирующий переключатель ① = 1 ... F

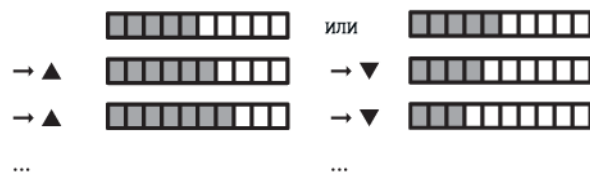
→ В течение двух секунд на дисплее будет отображаться требуемая функция.

Пример для функции 3: 

2. Настройка выбранной функции












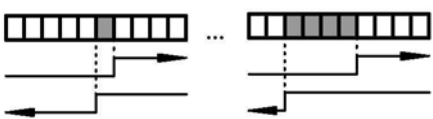




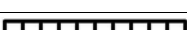







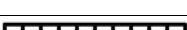


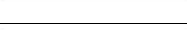


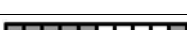
Пример: функция 3 (верхний предел чувствительности)

→ С помощью кнопок ⑥ ▼ и ⑤ ▲ можно увеличить или уменьшить значение верхнего предела чувствительности с шагом 10%.

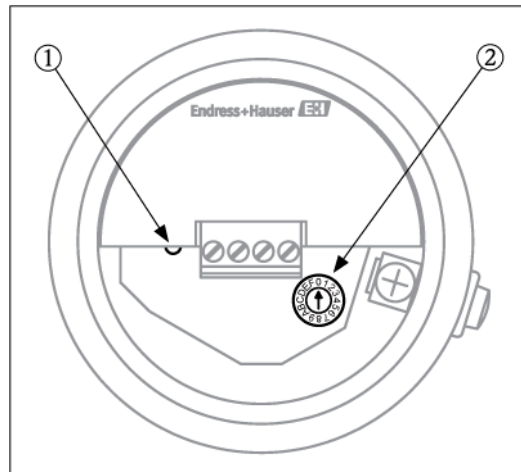


3. Настроенное значение будет сохранено сразу после переключения функции. Его можно просмотреть в любой момент времени, выбрав соответствующую функцию программирования, и изменить в случае необходимости.
4. После завершения процесса настройки параметров (т.е. после адаптации микроволнового барьера к определенной области применения) кодирующий переключатель необходимо вернуть в положение "0"; после этого барьер будет готов к работе.

Функции настройки

Функция/значение	Диапазон значений
1 =  Автоматическая корректировка чувствительности на свободном пути прохождения	—
2 =  Автоматическая корректировка чувствительности на перекрытом пути прохождения	—
3 =  Ручная корректировка чувствительности (верхний предел, шаг 10%/светодиодный индикатор)	  мин. (верхний предел из функции 1) ...  макс.
4 =  Ручная корректировка чувствительности (нижний предел, шаг 10%/светодиодный индикатор)	  мин. (нижний предел из функции 1) ...  макс.
5 =  Настройка гистерезиса	
6 =  Выбор функции предельного сигнала (Сигнализация Мин./Макс., только релейный выход)	 Реле переключается, если микроволновый барьер перекрыт  Реле переключается, если микроволновый барьер свободен
7 =  Настройка задержки срабатывания (задержка включения)	 Выкл. (нет задержки)  100 мс ... (200/300/500 мс, 1/2/3/5/10 с)  20 с
8 =  Настройка задержки срабатывания (задержка выключения)	 Выкл. (нет задержки)  100 мс ... (200/300/500 мс, 1/2/3/5/10 с)  20 с
9 =  Включение режима имитации	 Перекрытый путь прохождения ...  Свободный путь прохождения
A =  Настройка затухания	 Выкл. (нет затухания)  100 мс ... (200/300/500 мс, 1/2/3/5/10 с)  20 с
F =  Возврат к заводским установкам	—

Устройства индикации излучателя



Излучатель FQR56 оснащен зеленым светодиодным индикатором m, указывающим на рабочее состояние прибора (подача напряжения питания).

Настройка рабочей частоты

Для предотвращения помех из-за перекрестной модуляции от микроволновых барьеров, расположенных рядом можно настроить слегка отличающиеся рабочие частоты для параллельного функционирования (см. инструкции по монтажу в соответствующем разделе):

Положение переключателя	Рабочая частота
	1 (заводская установка)
	2
	3

Примечание.

- Если эксплуатируется один прибор, положение переключателя не имеет значения и может быть любым.
- Для получения дополнительной информации о настройках и конфигурировании параметров см. инструкцию по эксплуатации KA00291F/97.

Размещение заказа

Размещение заказа:
приемник Soliwave FDR56

10	Сертификаты:	
	AA	Безопасные зоны
	BA	ATEX II 1/2D Ex ta/tb IIIС T102°C Da/Db IP66 ATEX II 2D Ex tb IIIС T102°C Db IP66
	IA	IECEX Ex ta/tb IIIС T102°C Da/Db IP66 IECEX Ex tb IIIС T102°C Db IP66
	99	Специальное исполнение
20	Выход:	
	1	Реле SPDT
	2	Аналоговый, 4 – 20 мА
	3	Твердотельное реле
	9	Специальное исполнение
30	Питание:	
	A	85 – 253 В пер. тока, 50/60 Гц
	E	20 – 60 В пост. Тока 20 – 30 В пер. тока, 50/60 Гц
	Y	Специальное исполнение
40	Корпус:	
	A	F16, полиэстер, IP66
	B	F15, гигиеническая нержавеющая сталь, IP66
	C	F15, гигиеническая нержавеющая сталь, IP66 + смотровое стекло
	Y	Специальное исполнение
50	Электрическое подключение:	
	A	Уплотнитель M20
	D	Резьба 1/2 NPT
	Y	Специальное исполнение
60	Присоединение к процессу:	
	XFA	Резьбовое, EN 10226 R 1½, алюминий
	VEA	Резьбовое, ANSI 1½ NPT, алюминий
	XF2	Резьбовое, EN 10226 R 1½, 316Ti
	VE2	Резьбовое, ANSI 1½ NPT, 316Ti
	YYY	Специальное исполнение
70	Окно для передачи:	
	1	PTFE
	2	Керамика
	9	Специальное исполнение

FDR56 -

--	--	--	--	--	--	--	--

**Примечания
к комплектации изделия**

На вариант исполнения прибора FDR56-BA***** распространяются следующие ограничения:

- **Корпус (40)**: использование варианта (A) не допускается
- **Электрическое подключение (50)**: допустим только вариант (A)
- **Присоединение к процессу (60)**: использование вариантов (XFA) и (VEA) не допускается
- **Окно для передачи (70)**: допустим только вариант (1)

На вариант исполнения прибора FDR56-IA***** распространяются следующие ограничения:

- **Корпус (40)**: использование варианта (A) не допускается
- **Присоединение к процессу (60)**: использование вариантов (XFA) и (VEA) не допускается
- **Окно для передачи (70)**: допустим только вариант (1)

На варианты исполнения прибора FDR56-***B*** и FDR56-***C*** распространяются следующие ограничения:

- **Присоединение к процессу (60)**: использование вариантов (XFA) и (VEA) не допускается

Размещение заказа:
излучатель Soliwave FQR56

10	Сертификаты:			
	AA	Безопасные зоны		
	BA	ATEX II 1/2D Ex ta/tb IIIС T102°C Da/Db IP66 ATEX II 2D Ex tb IIIС T102°C Db IP66		
	IA	IECEX Ex ta/tb IIIС T102°C Da/Db IP66 IECEX Ex tb IIIС T102°C Db IP66		
	99	Специальное исполнение, необходимо указать		
20	Питание:			
	A	85 – 253 В пер. тока, 50/60 Гц		
	E	20 – 60 В пост. тока		
	Y	20 – 30 В пер. тока, 50/60 Гц		
	Y	Специальное исполнение, необходимо указать		
30	Корпус:			
	A	F16, полиэстер, IP66		
	B	F15, гигиеническая нержавеющая сталь, IP66		
	Y	Специальное исполнение, необходимо указать		
40	Электрическое подключение:			
	A	Уплотнитель M20		
	D	Резьба 1/2 NPT		
	Y	Специальное исполнение, необходимо указать		
50	Присоединение к процессу:			
	XFA	Резьбовое, EN 10226 R 1½, алюминий		
	VEA	Резьбовое, ANSI 1½ NPT, алюминий		
	XF2	Резьбовое, EN 10226 R 1½, 316Ti		
	VE2	Резьбовое, ANSI 1½ NPT, 316Ti		
	YYY	Специальное исполнение, необходимо указать		
60	Окно для передачи:			
	1	PTFE		
	2	Керамика		
	9	Специальное исполнение, необходимо указать		

FQR56 -

**Примечания
к комплектации изделия**

На вариант исполнения прибора FQR56-BA***** распространяются следующие ограничения:

- **Корпус (30):** использование варианта (A) не допускается
- **Электрическое подключение (40):** допустим только вариант (A)
- **Присоединение к процессу (50):** использование вариантов (XFA) и (VEA) не допускается
- **Окно для передачи (60):** допустим только вариант (1)

На вариант исполнения прибора FQR56-IA***** распространяются следующие ограничения:

- **Корпус (30):** использование варианта (A) не допускается
- **Присоединение к процессу (50):** использование вариантов (XFA) и (VEA) не допускается
- **Окно для передачи (60):** допустим только вариант (1)

На вариант исполнения прибора FQR56-**B*** распространяются следующие ограничения:

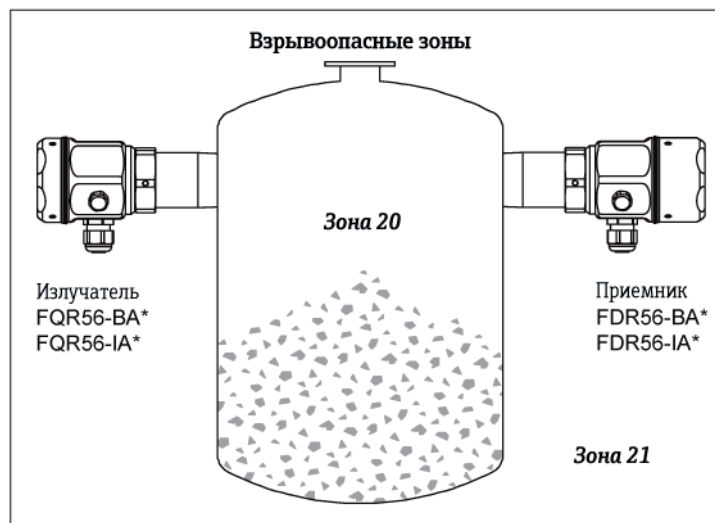
- **Присоединение к процессу (50):** использование вариантов (XFA) и (VEA) не допускается

Правила техники безопасности

Общие правила техники безопасности при работе с электрическим оборудованием во взрывоопасных зонах

- Выполняйте установку приборов в соответствии со спецификациями производителя, а также стандартами и нормативами, применяемыми в соответствующей области.
- Монтаж, электрическое подключение, ввод в эксплуатацию и, при необходимости, техническое обслуживание должны выполняться только квалифицированным персоналом, получившим соответствующее разрешение на выполнение подобных работ от владельца оборудования.
- Не эксплуатируйте приборы, входящие в состав микроволнового барьера, в условиях, не соответствующих заданным электрическим, температурным и механическим характеристикам.
- Дополнительные правила техники безопасности см. в документе ХА00509F (ATEX) или ХА00543F (IECEX).

Классификация зоны



Условия окружающей среды

- | | |
|---|--|
| Температура окружающей среды | ■ -40°C ... +70°C |
| Температура хранения | ■ -40°C ... +80°C |
| Степень защиты | <ul style="list-style-type: none"> ■ С закрытым корпусом: IP 66 ■ С открытым корпусом: IP 20 |
| Электромагнитная совместимость (ЭМС) | <ul style="list-style-type: none"> ■ Паразитное излучение по EN 61326, класс электрического оборудования В ■ Помехозащищенность по EN 61326, приложение А (промышленный уровень) |

Рабочие условия процесса

- | | |
|----------------------------|---|
| Рабочая температура | <ul style="list-style-type: none"> ■ -40°C...+70°C (без дополнительного переходника для снижения температуры) ■ -40°C...+450°C (с дополнительным переходником для снижения температуры, см. раздел "Аксессуары") |
| Рабочее давление | <ul style="list-style-type: none"> ■ 50...680 кПа абс. (0,5...6,8 бар абс.)
(Применяется только в том случае, если излучатель FQR56 или приемник FDR56 установлен непосредственно в условиях процесса.) ■ 80...510 кПа абс. (0,8...5,1 бар абс.)
(Применяется только в том случае, если используется дополнительный переходник для уменьшения температуры.) |

Аксессуары

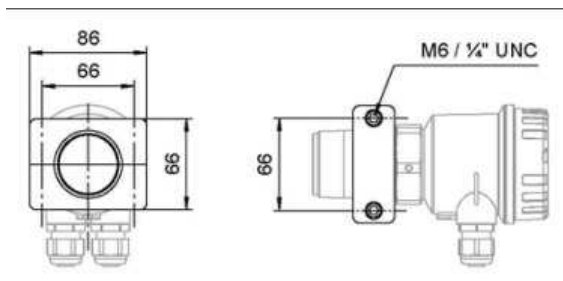
Монтажный кронштейн

С использованием монтажного кронштейна излучатель FQR56 и приемник FDR56 можно с легкостью установить на существующих рамах.



Монтажный кронштейн для установки на рамах

- Материал – алюминий: код заказа 52017501
- Материал – пластмасса: код заказа 52017502

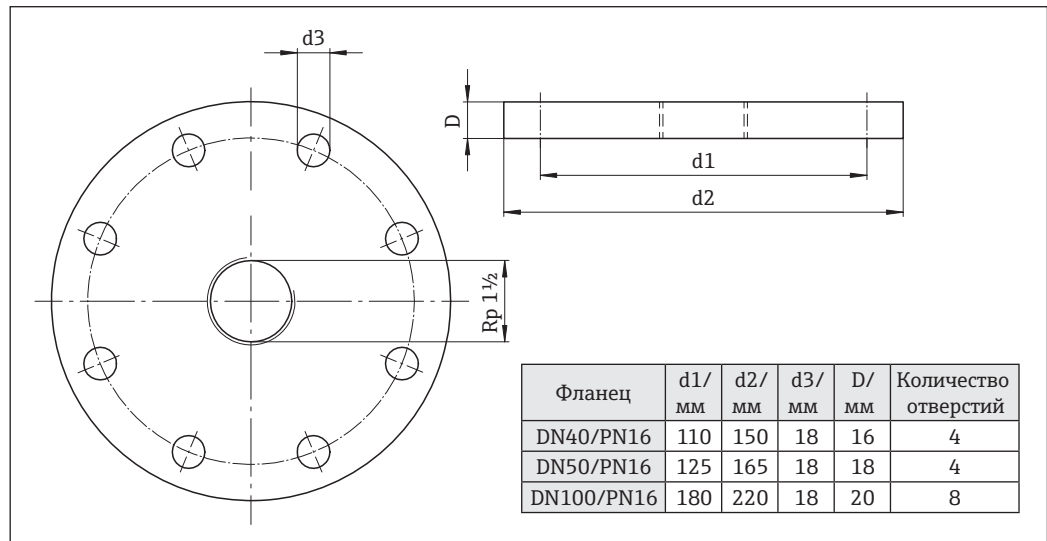


Монтажные фланцы, материал: 316Ti (нержавеющая сталь)



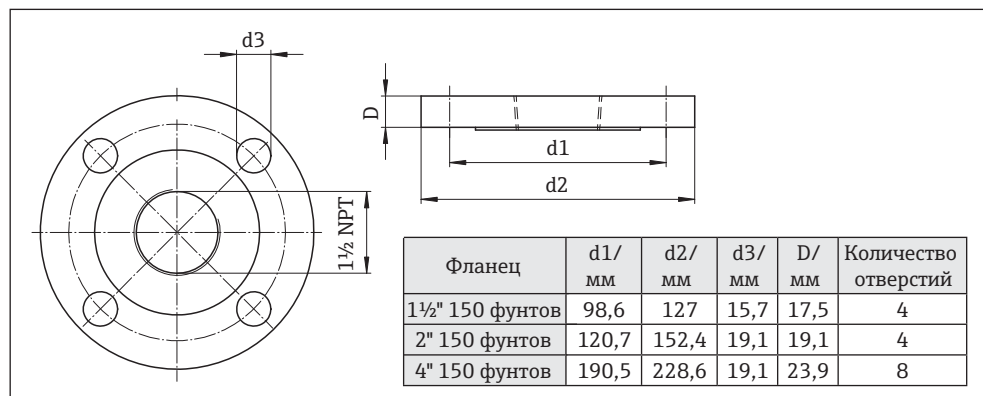
Размеры присоединения в соответствии с DIN EN 1092-1, с внутренней резьбой Rp 1½:

- | | |
|---|---------------------|
| ■ DN40 PN16 | Код заказа 71006348 |
| с сертификатом проверки согласно EN 10204-3.1 | Код заказа 71108383 |
| ■ DN50 PN16 | Код заказа 71006350 |
| с сертификатом проверки согласно EN 10204-3.1 | Код заказа 71108388 |
| ■ DN100 PN16 | Код заказа 71006352 |
| с сертификатом проверки согласно EN 10204-3.1 | Код заказа 71108390 |

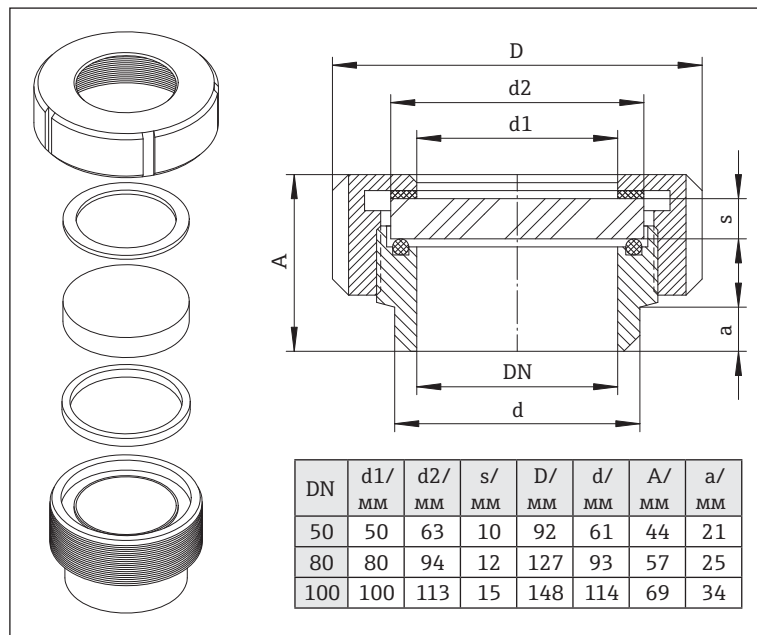


Размеры присоединения в соответствии с ANSI/ASME B16.5, с внутренней резьбой 1½ NPT:

- 1½" 150 фунтов код заказа 71006349
с сертификатом проверки согласно EN 10204-3.1 код заказа 71108387
- 2" 150 фунтов код заказа 71006351
с сертификатом проверки согласно EN 10204-3.1 код заказа 71108389
- 4" 150 фунтов код заказа 71006353
с сертификатом проверки согласно EN 10204-3.1 код заказа 71108391

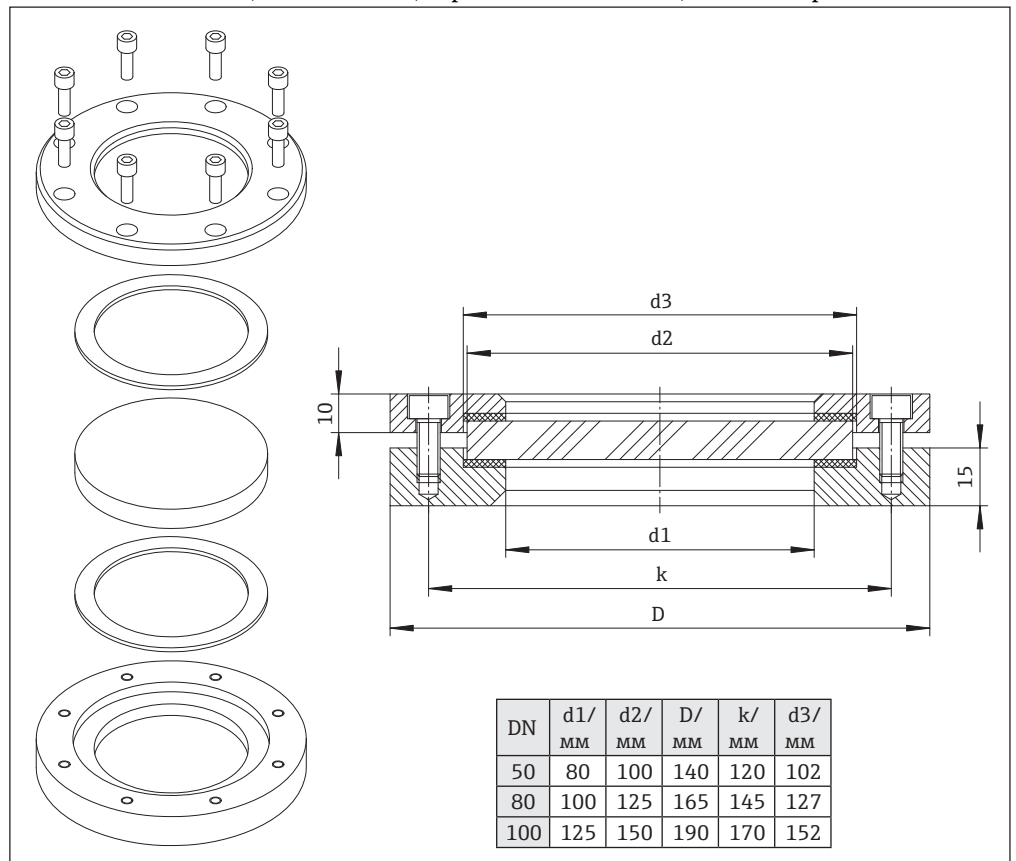


Фитинг смотрового стекла Резьбовой фитинг, соответствующий DIN 11851, материалы: нержавеющая сталь 304, силикон и С4400, Р_{макс} = 600 кПа (6 бар), Т_{макс} = 200°С, боросиликатное стекло, винтовое крепление, гайка резьбового переходника



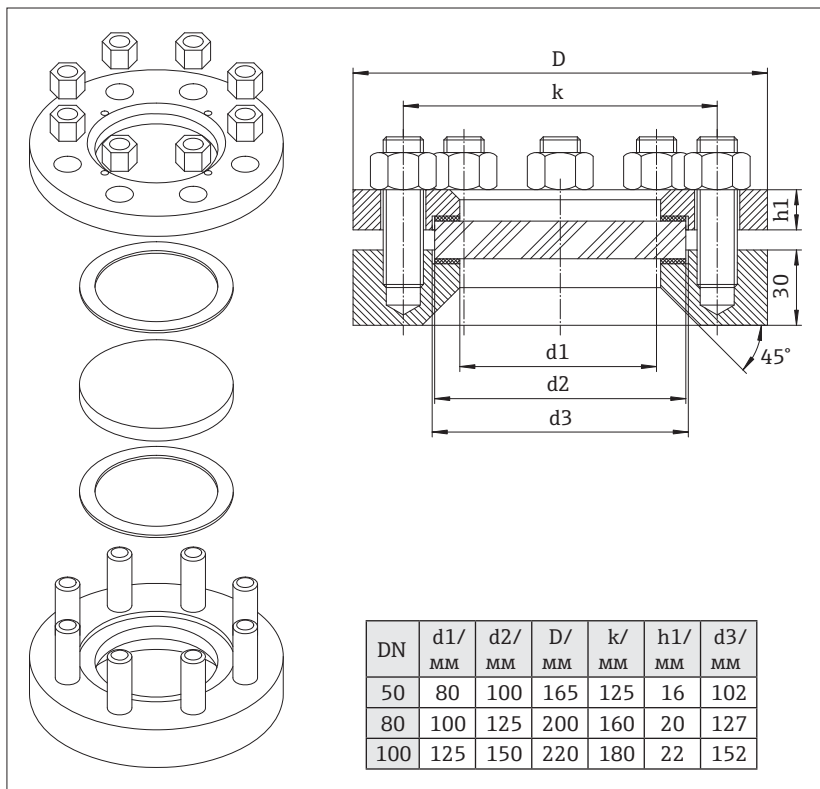
- DN 50, код заказа 71026440
- DN 80, код заказа 71026441
- DN 100, код заказа 71026442

Приварной фитинг для контейнеров без избыточного давления, материалы: нержавеющая сталь 316Ti и силикон, Т_{макс} = 200°С, боросиликатное стекло, винтовое крепление



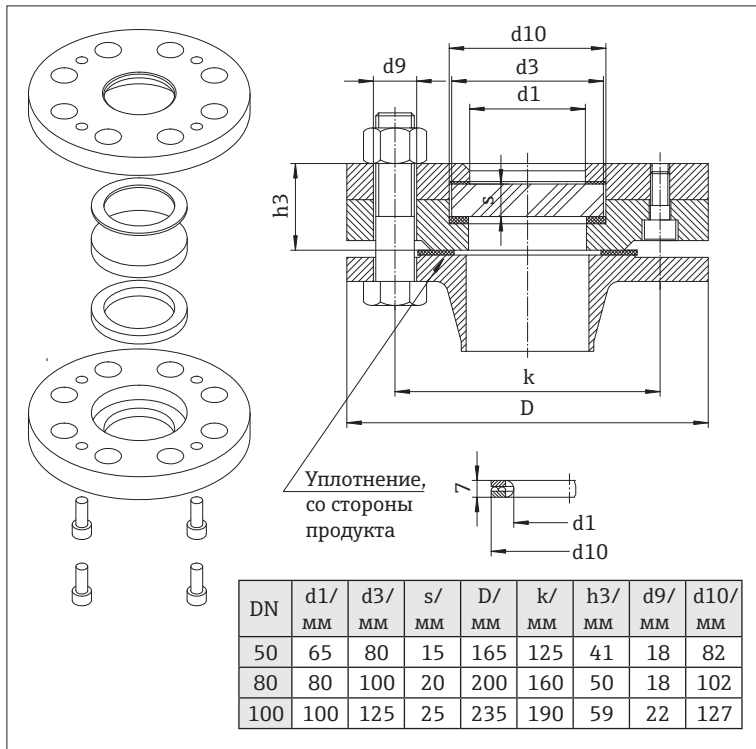
- DN 50, код заказа 71026443
- DN 80, код заказа 71026444
- DN 100, код заказа 71026445

Приварной фитинг, соответствующий DIN 28120, материалы: нержавеющая сталь 316Ti/321 и силикон, $R_{\text{макс}} = 1 \text{ МПа}$ (10 бар), $T_{\text{макс}} = 200^\circ\text{C}$, боросиликатное стекло, винтовое крепление



- DN 50, код заказа 71026446
- DN 80, код заказа 71026447
- DN 100, код заказа 71026448

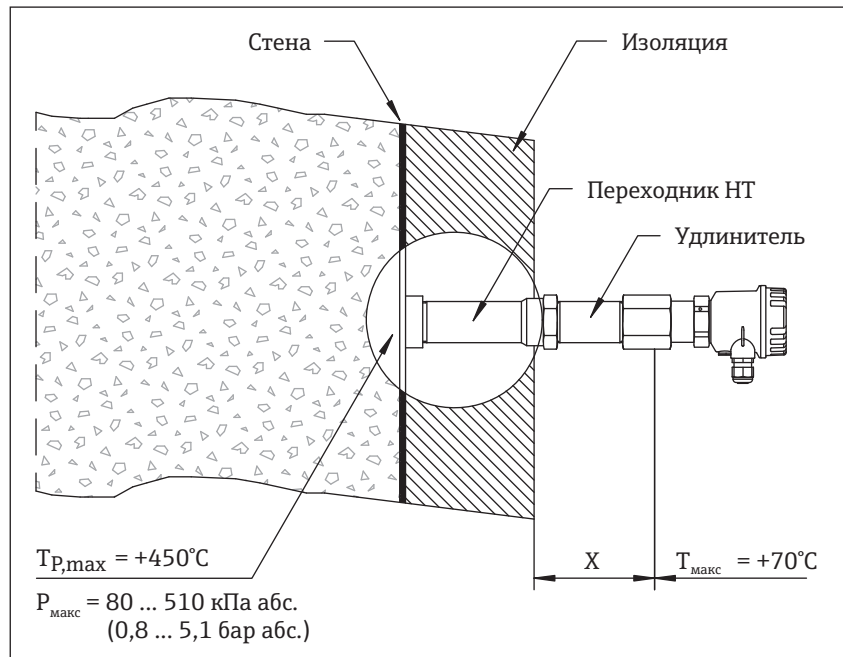
Фланцевый фитинг, соответствующий DIN 28121, предназначенный для прикручивания к существующим контрфланцам, материалы: нержавеющая сталь 316Ti, PTFE и C4400, $R_{\text{макс}} = 2,5 \text{ МПа}$ (25 бар), $T_{\text{макс}} = 200^\circ\text{C}$, боросиликатное стекло



- DN 50, код заказа 71026449
- DN 80, код заказа 71026450
- DN 100, код заказа 71026451

Применение в средах с высокой температурой

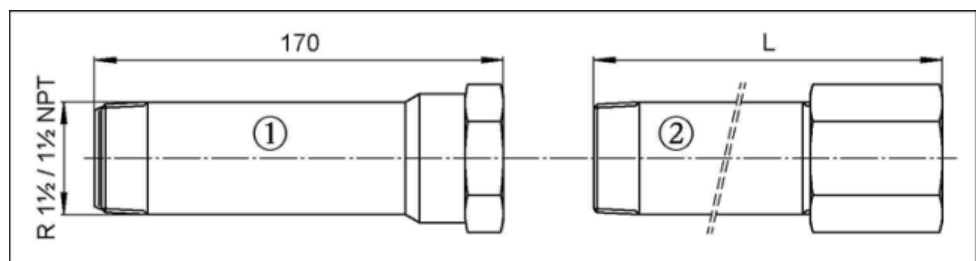
Для применений, где температура процесса может подниматься до +450°C, снижение температуры на микроволновом барьере до максимального уровня, равного +70°C, осуществляется с использованием соответствующего высокотемпературного адаптера (ВТ адаптера), с удлинителем, если это необходимо. Длина адаптера определяется на основе толщины изоляции, которую необходимо преодолеть (при ее наличии), и условий окружающей среды в точке измерения.



Примечание.

- Для обеспечения максимальной температуры, равной +70°C, на приборах FQR56/FDR56, рекомендуется выдерживать расстояние (X) между процессом или изоляцией и приборами не менее 200 мм.
- Отдельные удлинители можно комбинировать любым способом.
- Каждый ВТ адаптер для сред с высокими температурами уменьшает расстояние обнаружения.

Переходник для сред с высокими рабочими температурами и удлинитель



ВТ адаптер ① с керамическим диском, устанавливаемым заподлицо:

- Резьба R 1 1/2 или Rp 1 1/2, 55 мм шестигр., 316Ti/1.4571
Код заказа 71113441
- Резьба 1 1/2 NPT, 55 мм шестигр., 316Ti/1.4571
Код заказа 71113449

Удлинитель для ВТ адаптера ②:

- Резьба R 1 1/2 или Rp 1 1/2, 55 мм шестигр., 316Ti/1.4571
L = 225 мм Код заказа 71113450
L = 325 мм Код заказа 71113451
L = 525 мм Код заказа 71113452
- Резьба 1 1/2 NPT, 55 мм шестигр., 316Ti/1.4571
L = 225 мм Код заказа 71113453
L = 325 мм Код заказа 71113454
L = 525 мм Код заказа 71113455

Сертификаты и нормы

Маркировка CE	Микроволновый барьер Soliwave полностью удовлетворяет требованиям соответствующих директив ЕС. Изготовитель подтверждает успешное испытание прибора нанесением маркировки CE.
Сертификаты в области радиосвязи	R&TTE согласно EN 300440-2
Сертификаты по взрывозащищенному исполнению	ATEX II 1/2D или IECEx
Другие стандарты	Директива 1999/05/ЕС, статья 3.1 (a) и 3.1 (b) и включенные директивы 73/23/ЕЕС и 89/336/ЕЕС и рекомендации

Дополнительная документация

Инструкция по эксплуатации (КА)	Soliwave FQR56/FDR56 КА00291F
Правила техники безопасности	Soliwave FQR56/FDR56-BA* ХА00509F Soliwave FQR56/FDR56-IA* ХА00543F/97

Компания сохраняет за собой право вносить изменения и дополнения

SC RUSSIA

ООО "Эндресс+Хаузер"
117105, РФ, г. Москва,
Варшавское шоссе, д. 35, стр. 1

Тел.: +7 (495) 783 28 50
Факс: +7 (495) 783 28 55
<http://www.ru.endress.com>
info@ru.endress.com

Endress+Hauser 
People for Process Automation