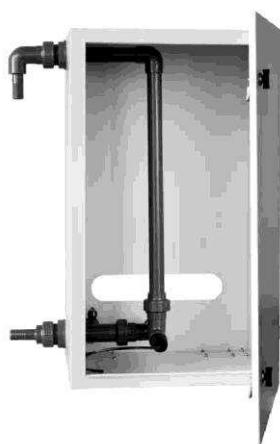


Техническое описание

Система Liquiline CAT810

Автоматическая система подготовки проб для обеспечения технологических измерительных приборов фильтрованными пробами из труб под давлением



Управление подготовкой проб с использованием системы Liquiline CA80 или таймера

Область применения

Система Liquiline CAT810 обеспечивает полную автоматизацию процессов отбора и фильтрации проб воды. Благодаря модульной конструкции системы подготовки проб ее адаптация к различным условиям технологических процессов не представляет сложности. Для этого система может комплектоваться различными опциями. Система подготовки проб монтируется на монтажной пластине или в вертикальном корпусе анализатора CA80 в соответствии с необходимостью.

Устройство может применяться в следующих областях:

- Вторичное осветление на коммунальных и промышленных очистных сооружениях
- Отбор проб воды в промышленности

Преимущества

- Прочность и надежность:
 - Обратная промывка фильтра водой или продувка сжатым воздухом (опция)
- Простота и удобство:
 - Управление с помощью анализатора CA80
 - Альтернативное управление с помощью функции контроля времени
- Чистка и обслуживание:
 - Снятие фильтра без использования инструментов
- Гибкость:
 - Модульная система фильтрации
 - Аксессуары для различных условий монтажа

Содержание

Принцип действия и архитектура системы	3	Аксессуары	11
Принцип действия	3	Аксессуары в зависимости от прибора	11
Измерительная система	3		
Пример монтажа	3		
Работа с управлением с помощью анализатора системы Liquiline CA80	4		
Работа с управлением по таймеру	4		
Связь и обработка данных	4		
Управление	4		
Надежность	4		
Удобство обслуживания	4		
Питание	5		
Электрическое подключение дополнительного очистного клапана	5		
Напряжение питания	5		
Потребляемая мощность дополнительного очистного клапана	5		
Рабочие характеристики	5		
Типы отбора проб	5		
Монтаж	6		
Пример монтажа	6		
Условия монтажа	6		
Условия окружающей среды	6		
Диапазон температур окружающей среды	6		
Температура хранения	6		
Относительная влажность	6		
Степень защиты	6		
Электромагнитная совместимость	6		
Электрическая безопасность	6		
Процесс	7		
Температура проб	7		
Рабочее давление	7		
Давление для автоматической чистки (опция)	7		
Присоединение к процессу	7		
Механическая конструкция	8		
Размеры	8		
Вес	8		
Размещение заказа	10		
Страница изделия	10		
Комплектация изделия	10		
Комплект поставки	10		
Сертификаты и свидетельства	10		
Маркировка СЕ (исполнение с очистным клапаном)	10		

Принцип действия и архитектура системы

Принцип действия

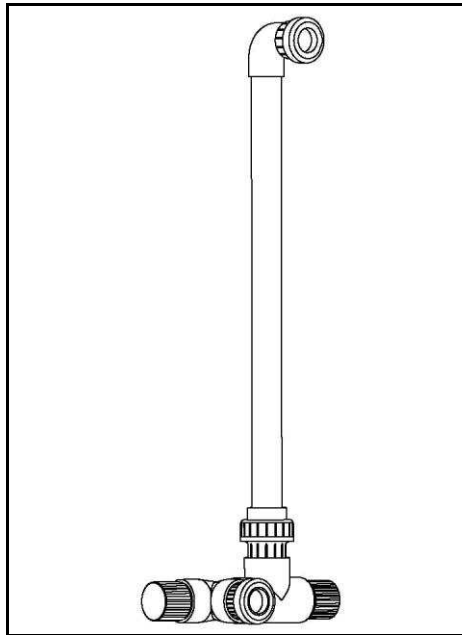
Система Liquiline CAT810 обеспечивает полную автоматизацию процессов отбора и фильтрации проб воды. Прохождение пробы через фильтр обуславливается статическим и динамическим давлением в технологическом байпасе. Линия фильтра соединена с пробосборником расположенного далее анализатора.

Измерительная система

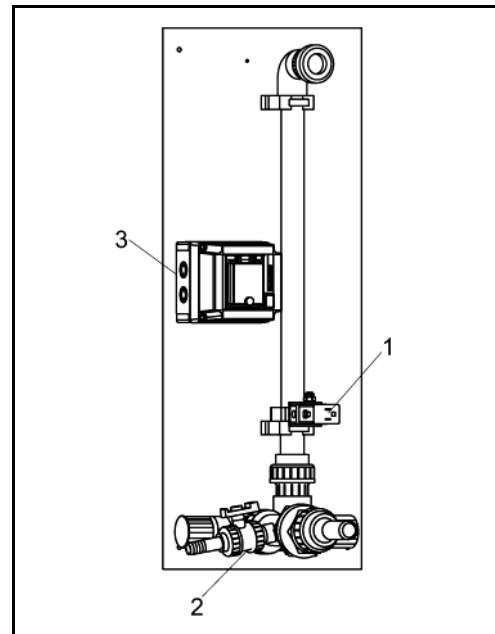
Полная система подготовки проб состоит из следующих компонентов:

- Система Liquiline CAT810 с фильтрами, следующие позиции зависят от конструкции:
 - Очистной клапан
 - Выпускной клапан
 - Спускной клапан
 - Монтажная пластина
 - Шланг подачи пробы в анализатор

Пример монтажа

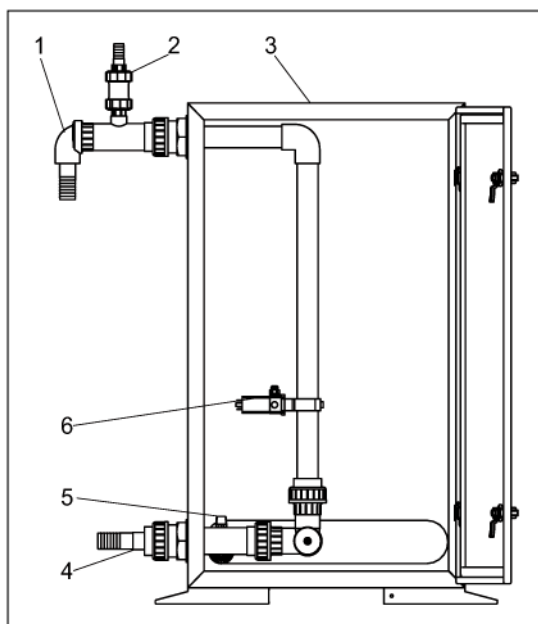


CAT810, стандартное исполнение



CAT810, установка на монтажной пластине.
В качестве дополнительных опций возможна установка очистного и спускного клапанов

- 1 Очистной клапан
- 2 Спускной клапан
- 3 Управление по таймеру



CAT810, установка в вертикальном корпусе с очистным, спускным и выпускным клапанами

- | | |
|---|---------------------|
| 1 | Выход |
| 2 | Выпускной клапан |
| 3 | Вертикальный корпус |
| 4 | Вход |
| 5 | Спускной клапан |
| 6 | Очистной клапан |

Работа с управлением с помощью анализатора системы Liquiline CA80

Система подготовки проб Liquiline CAT810 обеспечивает автоматическую обратную промывку фильтра и конфигурирование различных интервалов чистки с управлением посредством Liquiline CA80. Для снятия и чистки всех деталей, контактирующих со средой, не требуются дополнительные инструменты.

Работа с управлением по таймеру

Система подготовки проб Liquiline CAT810 с управлением по таймеру позволяет настраивать различные интервалы обратной промывки. Для снятия и чистки всех деталей, контактирующих со средой, не требуются дополнительные инструменты.

Связь и обработка данных

Управление

Управление системой подготовки проб Liquiline CAT810 осуществляется с использованием системы Liquiline CA80. Для конфигурирования системы подготовки проб применяется дисплей и органы управления анализатора.

Исполнение с управлением по таймеру:

- Функция управления по таймеру позволяет настраивать время и интервал чистки.

Надежность

Удобство обслуживания

Модульная конструкция

Систему подготовки проб можно адаптировать в соответствии с условиями на площадке:

- Дополнительная установка очистного клапана
- Дополнительная установка выпускного клапана

Питание

**Электрическое
подключение
дополнительного
очистного клапана**

--> Подробная схема соединений приведена в инструкции по эксплуатации системы Liquiline CAT810

Напряжение питания

100...120/200...240 В пер. тока $\pm 10\%$, 50/60 Гц

ПРИМЕЧАНИЕ

Прибор не оснащен выключателем питания.

- ▶ Необходимо обеспечить наличие защищенного выключателя цепи рядом с прибором.
 - ▶ На этот переключатель или силовой выключатель должна быть нанесена маркировка с информацией о принадлежности к прибору.
-

**Потребляемая мощность
дополнительного
очистного клапана**

- Макс. 30 ВА
-

Рабочие характеристики

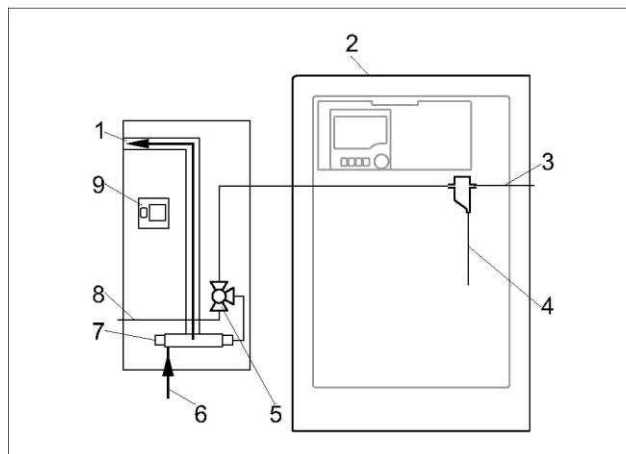
Типы отбора проб

В зависимости от заказанного исполнения:

- Программное управление (с блока управления системы Liquiline CA80)
- Управление по таймеру

Монтаж

Пример монтажа



Система Liquiline CAT810 с очистным клапаном, подключение к системе Liquiline CA80

- 1 Слив
- 2 Система Liquiline CA80
- 3 Переполнение сборника
- 4 Проба
- 5 Очистной клапан
- 6 Проба под давлением
- 7 Блок фильтрации
- 8 Присоединение заподлицо
- 9 Управление по таймеру (опция)

Условия монтажа

1. **Правильно**
Впускная труба прокладывается с уклоном вниз по направлению к точке отбора проб.
2. **Неправильно**
Не допускается прокладка впускной трубы с уклоном вверх по направлению к точке отбора проб.

При монтаже прибора необходимо соблюдать следующие правила:

- Необходимо обеспечить свободный сток жидкости или установить дополнительный выпускной клапан
- Рекомендуется устанавливать систему в горизонтальной трубе
- Запрещается устанавливать систему в вертикальной трубе
- Избегайте возможного эффекта сифона в линии подачи проб.

Условия окружающей среды

Диапазон температур окружающей среды	5...40 °C
Температура хранения	-20...60 °C
Относительная влажность	10...95% без образования конденсата
Степень защиты	IP 65
Электромагнитная совместимость	Паразитное излучение и помехозащищенность согласно EN 61326-1 2006, отраслевой класс А
Электрическая безопасность	Согласно EN 61010-1, оборудование класса I, среда < 2000 м н.у.м. Прибор разработан для степени загрязнения 2.

Процесс

Температура проб

4...40 °C

Рабочее давление

1,5...4,0 бар

Давление для автоматической чистки (опция)

2,0...5,0 бар; но по крайней мере на 0,5 бар больше рабочего давления

Присоединение к процессу

Система подготовки проб монтируется на трубах. Для этого необходимо предусмотреть соответствующие присоединения к процессу.

Система подготовки проб поставляется со следующими присоединениями к процессу:

Впуск

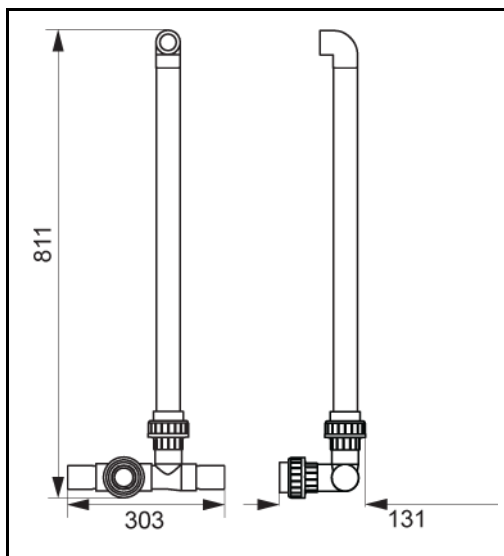
- Наружная резьба G2", прямая
- Патрубок шланга, наружный диаметр 30 мм, прямой
- Клейкая муфта, внутренний диаметр 40 мм, прямая

Слив

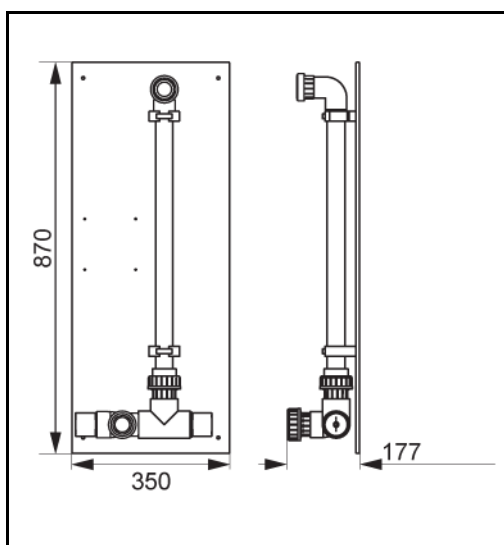
- Наружная резьба G2", прямая
- Патрубок шланга, наружный диаметр 30 мм, 90°
- Клейкая муфта, внутренний диаметр 40 мм, 90°

Механическая конструкция

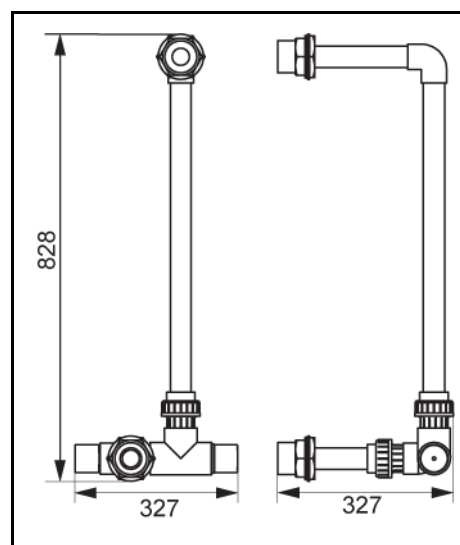
Размеры



Размеры базового исполнения. Единица измерения (мм)



Размеры с панелью. Единица измерения (мм)



Размеры исполнения для вертикального корпуса. Единица измерения (мм)

Вес

Исполнение системы Liquiline CAT810	Вес
Базовое исполнение	1 кг
Установка на монтажной плите	4 кг
Установка на монтажной плите, управление очистным клапаном с помощью таймера	6 кг
Система, подготовленная для вертикального корпуса CA80	2 кг

Материалы

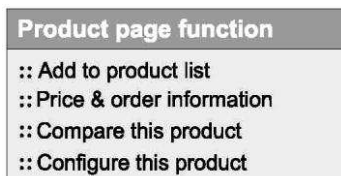
Детали, не контактирующие со средой	
Монтажная пластина	ПВХ

Детали, контактирующие со средой	
Трубы	ПВХ
Очистной клапан ■ уплотнение	полипропилен ■ EPDM
Спускной клапан	ПВХ
Клей	Tangit
Выпускной клапан	ПВХ

Размещение заказа

Страница изделия Действительный и полный код заказа может быть создан с использованием средства конфигурирования через Интернет.
Для перехода на страницу изделия введите следующий адрес в веб-браузере:
www.products.endress.com/cat810

Комплектация изделия 1. В правой части страницы изделия расположены следующие параметры выбора:



2. Выберите опцию "Configure this product" (Настроить этот продукт).
3. В отдельном окне откроется средство конфигурирования. Сконфигурируйте прибор в этом окне и получите действительный и полный код заказа, соответствующий созданному комплекту.
4. Выполните экспорт кода заказа в виде файла в формате PDF или файла Excel. Для этого нажмите соответствующую кнопку в верхней части страницы.

Комплект поставки В комплект поставки включены следующие компоненты:

- 1 система Liquiline CAT810
 - заказанная конфигурация, монтаж
 - заказанная конфигурация, очистной клапан
 - заказанная конфигурация, выпускной клапан
 - заказанная конфигурация, спускной клапан
- 1 инструкция по эксплуатации (на требуемом языке, если выбрана опция заказа "Documentation language" (Язык документации); если эта опция не выбрана, инструкция предоставляется на английском языке)
- 1 компакт-диск с инструкцией по эксплуатации на всех доступных языках.
- Дополнительные аксессуары.

Сертификаты и свидетельства

**Маркировка СЕ
(исполнение с очистным
клапаном)**

Декларация о соответствии

Изделие удовлетворяет требованиям общеевропейских стандартов.
Следовательно, изделие соответствует всем нормативным требованиям директив ЕС.
Изготовитель подтверждает успешное испытание изделия нанесением маркировки СЕ.

Аксессуары



Ниже приведен список важнейших аксессуаров, возможность поставки которых сохранялась во время сдачи данного документа в печать. По вопросам поставки не вошедших в настоящий список аксессуаров можно связаться с отделом сервиса или центром продаж.

Аксессуары в зависимости от прибора

Очистной клапан

- 200...240 В пер. тока, 50/60 Гц
- номер заказа 71222748.

Очистной клапан

- 100...120 В пер. тока, 50/60 Гц
- номер заказа 71223912.

Комплект CAT810: впускная труба с краном, базовое исполнение, панель

- номер заказа 71251165.

Комплект CAT810: впускная труба без крана, базовое исполнение, панель

- номер заказа 71251167.

Комплект CAT810: воздушный клапан, стойка, базовое исполнение, панель

- 71251168

www.addresses.endress.com
