



Техническое описание

Proline Promass 80I, 83I

Расходомер массовый кориолисовый

Не требующая обслуживания однотрубная система: измерение вязкости в реальном времени – легкая очистка – не оказывает влияния на измеряемый продукт – изготовлена из химически стойких материалов



Область применения

Принцип измерения, основанный на возбуждении сил Кориолиса, не зависит от физических свойств жидкости, таких как вязкость и плотность.

- Высокоточное измерение различных жидкостей и газов (масла, смазки, горючие материалы, сжиженные газы, моющие средства и растворители, стерильные материалы, такие как плазма крови, пищевые продукты и краски)
- Температура жидкости до +150°C (+302°F)
- Рабочее давление до 100 бар (1450 фунт/кв. дюйм)
- Измерение массового расхода до 180 т/ч (6615 фунт/мин.)

Сертификаты на применение во взрывоопасной зоне:

- ATEX, FM, CSA, TIIS, IECEx, NEPSI

Сертификаты на использование в пищевой промышленности/санитарно-гигиеническом секторе:

- 3A, EHEDG

Совместимость со всеми общепринятыми протоколами передачи данных:

- HART, PROFIBUS PA/DP, FOUNDATION Fieldbus, MODBUS

Факторы безопасности:

- Вторичный кожух до 40 бар (580 фунт/кв. дюйм), в соответствии с директивой по оборудованию, работающему под давлением, SIL-2

Преимущества

С помощью измерительных приборов Promass можно одновременно измерять несколько параметров процесса (масса/плотность/температура/вязкость) в различных рабочих условиях.

Унифицированная концепция транзмиттера Proline:

- Модульная конструкция и принцип эксплуатации, которые позволяют повысить эффективность использования расходомера
- Программные функции дозирования и измерения концентрации, расширяющие область применения расходомера.
- Функция диагностики и резервного копирования данных для повышения качества процесса

Сенсоры Promass, надежные и проверенные в более чем 100 000 областей применения, обеспечивают следующие преимущества:

- Компактное исполнение прибора для измерения расхода по нескольким переменным процесса
- Невосприимчивость к вибрациям благодаря сбалансированной однотрубной измерительной системе
- Эффективная защита от сил, возникающих в трубопроводе, благодаря ударопрочной конструкции
- Простая процедура установки, без необходимости учета входных или выходных прямых участков

Содержание

Принцип действия и архитектура системы	3	Интерфейс пользователя	52
Принцип измерения	3	Элементы индикации	52
Измерительная система	4	Элементы управления	52
		Языковые группы	52
		Дистанционное управление	52
Входные данные	6	Сертификаты и нормативы	52
Измеряемая величина	6	Маркировка CE	52
Диапазон измерения	6	Знак "C-tick"	52
Рабочий диапазон измерения расхода	7	Сертификаты по взрывозащищенному исполнению	52
Входной сигнал	7	Санитарная совместимость	52
		Сертификация FOUNDATION Fieldbus	53
Выходные данные	7	Сертификация PROFIBUS DP/PA	53
Выходной сигнал	7	Сертификация MODBUS	53
Сигнал при сбое	9	Другие стандарты и рекомендации	53
Нагрузка	9	Директива по оборудованию, работающему под давлением	53
Отсечка малого расхода	9	Функциональная безопасность	54
Гальваническая развязка	9		
Выход коммутации	9	Размещение заказа	54
		Аксессуары	54
Питание	10	Документация	54
Электрическое подключение измерительного прибора	10	Зарегистрированные товарные знаки	55
Электрическое подключение, назначение контактов	11		
Электрическое подключение, раздельное исполнение	12		
Напряжение питания	12		
Кабельные вводы	12		
Спецификация кабеля для раздельного исполнения	13		
Потребляемая мощность	13		
Отказ питания	13		
Заземление	13		
Точностные характеристики	14		
Нормальные рабочие условия	14		
Максимальная погрешность измерения	14		
Повторяемость	15		
Влияние температуры жидкости	15		
Влияние давления жидкости	16		
Технические особенности	16		
Рабочие условия: монтаж	17		
Инструкции по монтажу	17		
Входной и выходной прямые участки	20		
Длина соединительного кабеля	20		
Давление в системе	21		
Рабочие условия: окружающая среда	21		
Диапазон температуры окружающей среды	21		
Температура хранения	21		
Степень защиты	21		
Ударопрочность	21		
Виброустойчивость	21		
Электромагнитная совместимость (ЭМС)	21		
Рабочие условия: процесс	22		
Диапазон температур продукта	22		
Диапазон давления жидкости (номинальное давление)	22		
Пределы расхода	22		
Потери давления	22		
Механическая конструкция	24		
Конструкция, размеры	24		
Вес	48		
Материалы	48		
Кривые нагрузок на материал	49		
Присоединения к процессу	51		

Принцип действия и архитектура системы

Принцип измерения

Принцип измерения основан на управляемой генерации сил Кориолиса. Эти силы всегда возникают в системе, в которой одновременно присутствуют поступательное и вращательное движения.

$$F_C = 2 \cdot \Delta m (v \cdot \omega)$$

F_C = сила Кориолиса

Δm = движущаяся масса

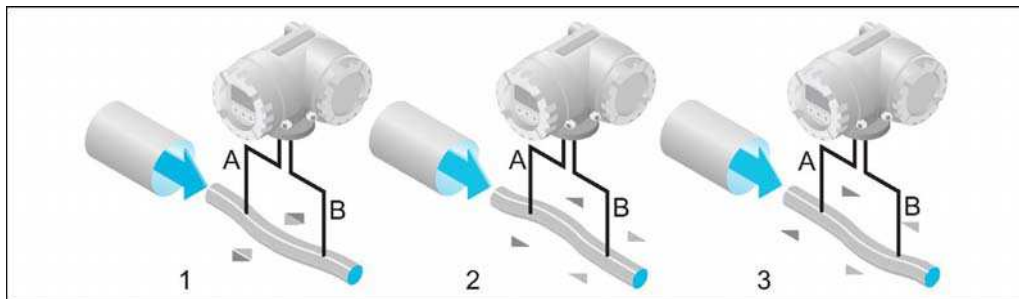
ω = скорость вращения

v = радиальная скорость во вращающейся или колеблющейся системе

Величина силы Кориолиса зависит от движущейся массы Δm , скорости ее перемещения v в системе и, следовательно, массового расхода. Вместо постоянной угловой скорости ω в сенсоре Promass создается колебательное движение.

Она провоцирует колебательное движение трубы, по которой течет жидкость. Возникающие в измерительной трубе силы Кориолиса вызывают разность фаз в колебаниях трубы (см. рисунок):

- При нулевом расходе (если жидкость неподвижна), колебания, наблюдаемые в точках А и В, находятся в одной фазе, т.е. разность фаз отсутствует (1).
- При возникновении массового расхода колебание на входе в трубу замедляется (2), а на выходе ускоряется (3).



Разность фаз (А-В) увеличивается по мере увеличения массового расхода.

Электродинамические датчики регистрируют колебания труб на входе и выходе. Равновесие системы, необходимое для правильного измерения, создается путем возбуждения в несимметрично расположенной колеблющейся массе колебаний в противофазе. Запатентованная система ТМВ™ (Torsion Mode Balanced System) гарантирует идеальные измерения даже при изменяющихся условиях процесса и окружающей среды.

Прибор так же просто установить, как и известные двухтрубные системы. Поэтому в принимать особые меры или использовать специальные приспособления для фиксации сенсора на участке до или после места его установки не требуется.

Эффективность данного принципа измерения не зависит от температуры, давления, вязкости, проводимости продукта и профиля потока.

Измерение плотности

Колебания измерительной трубы возбуждаются строго на заданной резонансной частоте. При изменении массы и, следовательно, плотности колеблющейся системы (состоящей из измерительной трубы и жидкости) соответствующим образом изменяется частота колебаний. Следовательно, резонансная частота зависит только от плотности продукта. Эта зависимость используется в микропроцессоре для расчета сигнала плотности.

Измерение температуры

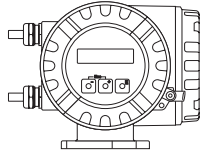
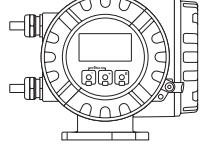
Для расчета коэффициента коррекции определяется температура измерительной трубы. Этот сигнал соответствует температуре процесса, а также используется в качестве выходного сигнала.

Измерительная система

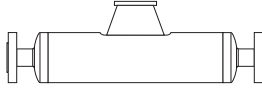
Измерительная система состоит из трансмиттера и сенсора. Варианты исполнения:

- Компактное исполнение: трансмиттер и сенсор составляют единую механическую конструкцию.
- Раздельное исполнение: трансмиттер и сенсор устанавливаются физически раздельно и соединяются кабелем.

Трансмиттер

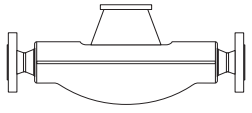
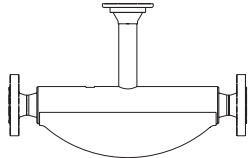
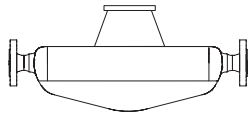
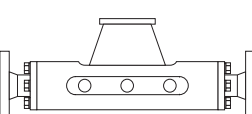
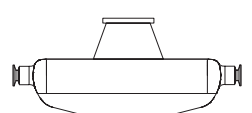
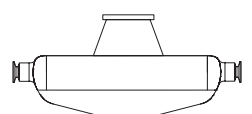
<p>Promass 80</p> 	<ul style="list-style-type: none"> ■ Двухстрочный жидкокристаллический дисплей ■ Кнопочное управление
<p>Promass 83</p> 	<ul style="list-style-type: none"> ■ Четырехстрочный жидкокристаллический дисплей ■ Сенсорное управление ■ Настройка прибора с помощью меню "Quick Setup" (Быстрая настройка) в соответствии с областью применения ■ Измерение массового расхода, объемного расхода, плотности и температуры, а также вычисление других величин (например, концентрации жидкости)

Сенсор

<p>I</p> 	<ul style="list-style-type: none"> ■ Прибор с одиночной прямой трубой ■ Минимальное напряжение сдвига для жидкости, гигиеническое исполнение, низкие потери давления ■ Номинальные диаметры DN 8...80 (3/8"...3") ■ Материал: титан, Ti класс 2, Ti класс 9 	<p>Документ T1075D</p>
--	---	----------------------------

Информация о других сенсорах приведена в специальной документации

<p>A</p> 	<ul style="list-style-type: none"> ■ Однотрубная система для высокоточного измерения очень малых расходов ■ Номинальные диаметры DN 1...4 (1/24"...1/8") ■ Материал: нержавеющая сталь EN 1.4539/ASTM 904L, EN 1.4404/ASTM 316L, сплав Alloy C-22 DIN 2.4602 (присоединение к процессу) 	<p>Документ T1054D</p>
<p>E</p> 	<ul style="list-style-type: none"> ■ Универсальный сенсор, идеальный выбор для замены объемных расходомеров ■ Номинальные диаметры DN 8...80 (3/8"...3") ■ Материал: нержавеющая сталь EN 1.4539/ASTM 904L, EN 1.4404/ASTM 316L 	<p>Документ T1061D</p>

F 	<ul style="list-style-type: none"> ■ Универсальный сенсор для измерения продукта при температуре до +200°C (+392°F) ■ Номинальные диаметры DN 8...250 (3/8"...10") ■ Материал: нержавеющая сталь EN 1.4539/ASTM 904L, EN 1.4404/ASTM 316L, Alloy C-22 DIN 2.4602 	Документ T1101D
F (высокотемпературное исполнение) 	<ul style="list-style-type: none"> ■ Универсальный высокотемпературный сенсор для измерения расхода жидкости при температуре до +350°C (+662°F). ■ Номинальные диаметры DN 25, 50, 80 (1", 2", 3") ■ Материал: сплав Alloy C-22, DIN 2.4602, EN 1.4404/ASTM 316L 	
H 	<ul style="list-style-type: none"> ■ Труба с одним изгибом Низкие потери давления и химически устойчивый материал ■ Номинальные диаметры DN 8...50 (3/8"...2") ■ Материал: цирконий 702/R 60702, тантал 2.5W 	Документ T1074D
M 	<ul style="list-style-type: none"> ■ Ударопрочный сенсор для экстремальных рабочих давлений, сложных условий измерения (требование наличия вторичного кожуха, температура продукта до +150°C (+302°F)) ■ Номинальные диаметры DN 8...80 (3/8"...3") ■ Материал: титан, Ti класс 2, Ti класс 9 	Документ T1102D
P 	<ul style="list-style-type: none"> ■ Труба с одним изгибом, минимальное напряжение сдвига для жидкости. ■ Гигиеническое исполнение с документацией для применения в биологической отрасли, низкие потери давления, для температур жидкости до +200°C (+392°F). ■ Номинальные диаметры DN 8...50 (3/8"...2") ■ Материал: нержавеющая сталь EN 1.4435/ASTM 316L 	Документ T1078D
S 	<ul style="list-style-type: none"> ■ Труба с одним изгибом Гигиеническое исполнение, низкие потери давления, температура жидкости до +150°C (+302°F) ■ Номинальные диаметры DN 8...50 (3/8"...2") ■ Материал: нержавеющая сталь, EN 1.4539/ASTM 904L, EN 1.4435/ASTM 316L 	Документ T1076D

Входные данные

Измеряемая величина	<ul style="list-style-type: none"> ■ Массовый расход (пропорционален разности фаз между двумя датчиками, установленными на измерительной трубе, которые регистрируют фазовый сдвиг колебаний) ■ Плотность жидкости (пропорциональна резонансной частоте измерительной трубы) ■ Температура жидкости (измеряется с помощью датчиков температуры)
----------------------------	--

Диапазон измерения Диапазоны измерения для жидкостей

DN		Максимальный диапазон измерения (жидкость) $\dot{m}_{\min.(F)} \dots \dot{m}_{\max.(F)}$	
[мм]	[дюймы]	[кг/ч]	[фунт/мин]
8	3/8"	0...2000 кг/ч	0...73,5 фунт/мин
15	1/2"	0...6500 кг/ч	0...238 фунт/мин
15 FB	1/2" FB	0...18 000 кг/ч	0...660 фунт/мин
25	1"	0...18 000 кг/ч	0...660 фунт/мин
25 FB	1" FB	0...45 000 кг/ч	0...1650 фунт/мин
40	1 1/2"	0...45 000 кг/ч	0...1650 фунт/мин
40 FB	1 1/2" FB	0...70 000 кг/ч	0...2570 фунт/мин
50	2"	0...70 000 кг/ч	0...2570 фунт/мин
50 FB	2" FB	0...180 000 кг/ч	0...6600 фунт/мин
80	3"	0...180 000 кг/ч	0...6600 фунт/мин

FB = Full Bore (свободное проходное сечение)

Диапазоны измерения для газов

Верхний предел диапазона измерения зависит от плотности газа. Для расчета верхнего предела диапазона измерения используется приведенная ниже формула:

$$\dot{m}_{\max.(G)} = \dot{m}_{\max.(F)} \cdot \rho_{(G)} \div x$$

$\dot{m}_{\max.(G)}$ = верхний предел диапазона измерения для газов [кг/ч]

$\dot{m}_{\max.(F)}$ = верхний предел диапазона измерения для жидкостей [кг/ч]

$\rho_{(G)}$ = плотность газа [кг/м³] при рабочих условиях

DN		X	DN		X
[мм]	[дюймы]		[мм]	[дюймы]	
8	3/8"	60	40	1 1/2"	90
15	1/2"	80	40 FB	1 1/2" FB	90
15 FB	1/2" FB	90	50	2"	90
25	1"	90	50 FB	2" FB	110
25 FB	1" FB	90	80	3"	110

FB = Full Bore (свободное проходное сечение)

В данном случае $\dot{m}_{\max.(G)}$ не может превышать $\dot{m}_{\max.(F)}$.

Пример расчета для газа:

- Тип сенсора: Promass I, DN 50
- Газ: воздух с плотностью 60,3 кг/м³ (при 20°C и 50 бар)
- Диапазон измерения: 70 000 кг/ч
- x = 90 (для Promass I, DN 50)

Максимальный диапазон измерения:

$$\dot{m}_{\max.(G)} = \dot{m}_{\max.(F)} \cdot \rho_{(G)} \div x = 70\,000 \text{ кг/ч} \cdot 60,3 \text{ кг/м}^3 \div 90 \text{ кг/м}^3 = 46\,900 \text{ кг/ч}$$

Рекомендуемый верхний предел диапазон измерения

См. информацию в разделе "Пределы расхода" → стр. 22 и далее.

Рабочий диапазон измерения расхода	Более 1000:1. При выходе значений расхода за предварительно установленные пределы максимального диапазона перегрузка усилителя отсутствует, т.е. сумматор регистрирует значения в нормальном режиме.
Входной сигнал	<p>Вход для сигнала состояния (вспомогательный вход)</p> <p>$U = 3 \dots 30$ В пост. тока, $R_i = 5$ кОм, гальванически развязанный. Настраиваемые параметры: сброс сумматора, режим подавления измерений, сброс сообщения об ошибке, запуск коррекции нулевой точки, начало/окончание дозирования (опция).</p> <p>Вход для сигнала состояния (вспомогательный вход) с PROFIBUS DP</p> <p>$U = 3 \dots 30$ В пост. тока, $R_i = 3$ кОм, гальванически развязанный. Уровень переключения: $\pm 3 \dots \pm 30$ В пост. тока, не зависит от полярности. Настраиваемые параметры: режим подавления измерений, сброс сообщения об ошибке, запуск коррекции нулевой точки, начало/окончание дозирования (опция), сброс сумматора для дозирования (опция).</p> <p>Вход для сигнала состояния (вспомогательный вход) при наличии MODBUS RS485</p> <p>$U = 3 \dots 30$ В пост. тока, $R_i = 3$ кОм, гальванически развязанный. Уровень переключения: $\pm 3 \dots \pm 30$ В пост. тока, не зависит от полярности. Настраиваемые параметры: сброс сумматора, режим подавления измерений, сброс сообщения об ошибке, запуск коррекции нулевой точки.</p> <p>Токовый вход (только Promass 83)</p> <p>Активный/пассивный по выбору, гальванически развязанный, разрешение: 2 мкА</p> <ul style="list-style-type: none"> ■ Активный: $4 \dots 20$ мА, $R_L < 700$ Ом, $U_{\text{вых.}} = 24$ В пост. тока с защитой от короткого замыкания ■ Пассивный: $0/4 \dots 20$ мА, $R_i < 150$ Ом, $U_{\text{макс.}} = 30$ В пост. тока

Выходные данные

Выходной сигнал	<p>Promass 80</p> <p><i>Токовый выход</i></p> <p>Активный/пассивный по выбору, гальванически развязанный, выбор постоянной времени (0,05...100 сек.), выбор верхнего предела диапазона измерения, температурный коэффициент: обычно 0,005% ВПД/°С, разрешение: 0,5 мкА</p> <ul style="list-style-type: none"> ■ Активный: $0/4 \dots 20$ мА, $R_L < 700$ Ом (для HART $R_L \geq 250$ Ом) ■ Пассивный: $4 \dots 20$ мА; напряжение питания $U_s 18 \dots 30$ В пост. тока; $R_i \geq 150$ Ом <p><i>Импульсный/частотный выход</i></p> <p>Пассивный, открытый коллектор, 30 В пост. тока, 250 мА, гальванически изолированный</p> <ul style="list-style-type: none"> ■ Частотный выход: диапазон частоты $2 \dots 1000$ Гц ($f_{\text{макс.}} = 1250$ Гц), соотношение вкл./выкл. 1:1, максимальная длительность импульса 2 сек. ■ Импульсный выход: существует возможность выбора значения и полярности импульса, а также настройки длительности импульса (0,5...2000 мс). <p><i>Интерфейс PROFIBUS PA:</i></p> <ul style="list-style-type: none"> ■ PROFIBUS PA в соответствии с EN 50170, том 2, IEC 61158-2 (MBP), гальванически развязанный ■ Версия профиля 3.0 ■ Потребляемый ток: 11 мА ■ Допустимое напряжение питания: $9 \dots 32$ В ■ Подключение по шине со встроенной защитой от перемены полярности ■ Ток ошибки FDE (Fault Disconnection Electronic): 0 мА ■ Скорость передачи данных: 31,25 кбит/с ■ Кодирование сигналов: Manchester II ■ Функциональные блоки: 4 аналоговых входа, 2 сумматора ■ Выходные данные: массовый расход, объемный расход, плотность, температура, сумматор ■ Входные данные: режим подавления измерений (вкл./выкл.), коррекция нулевой точки, режим измерения, управление сумматором ■ Установка адреса системной шины с помощью миниатюрных переключателей или местного дисплея (опция)
------------------------	---

Promass 83*Токовый выход*

Активный/пассивный по выбору, гальванически развязанный, выбор постоянной времени (0,05...100 сек.), выбор пределов диапазона измерения, температурный коэффициент: обычно 0,005% ВПД/°С, разрешение: 0,5 мкА

- Активный: 0/4...20 мА, $R_L < 700 \text{ Ом}$ (для HART $R_L \geq 250 \text{ Ом}$)
- Пассивный: 4...20 мА; напряжение питания U_S 18...30 В пост. тока; $R_i \geq 150 \text{ Ом}$

Импульсный/частотный выход

Выбор типа активный/пассивный, гальванически развязанный

- Активный: 24 В пост. тока, 25 мА (макс. 250 мА в течение 20 мсек), $R_L > 100 \text{ Ом}$
- Пассивный: открытый коллектор, 30 В пост. тока, 250 мА
- Частотный выход: диапазон частоты 2...10 000 Гц ($f_{\text{макс.}} = 12\,500 \text{ Гц}$), соотношение вкл./выкл. 1:1, максимальная длительность импульса 2 сек.
- Импульсный выход: существует возможность выбора значения и полярности импульса, а также настройки длительности импульса (0,05...2000 мс).

Интерфейс PROFIBUS DP

- PROFIBUS DP в соответствии с EN 50170, том 2
- Версия профиля 3.0
- Скорость передачи данных: от 9,6 кБод до 12 МБод
- Автоматическое определение скорости передачи данных
- Кодирование сигналов: код NRZ
- Функциональные блоки: 6 аналоговых входа, 3 сумматора
- Выходные данные: массовый расход, объемный расход, скорректированный объемный расход, плотность, эталонная плотность, температура, сумматоры 1-3
- Входные данные: режим подавления измерений (вкл./выкл.), коррекция нулевой точки, режим измерения, управление сумматором
- Установка адреса системной шины с помощью миниатюрных переключателей или местного дисплея (опция)
- Возможные комбинации выходных сигналов → стр. 11

Интерфейс PROFIBUS PA

- PROFIBUS PA в соответствии с EN 50170, том 2, IEC 61158-2 (MBP), гальванически развязанный
- Скорость передачи данных: 31,25 кбит/с
- Потребляемый ток: 11 мА
- Допустимое напряжение питания: 9...32 В
- Подключение по шине со встроенной защитой от перемены полярности
- Ток ошибки FDE (Fault Disconnection Electronic): 0 мА
- Кодирование сигналов: Manchester II
- Функциональные блоки: 6 аналоговых входа, 3 сумматора
- Выходные данные: массовый расход, объемный расход, скорректированный объемный расход, плотность, эталонная плотность, температура, сумматоры 1-3
- Входные данные: режим подавления измерений (вкл./выкл.), коррекция нулевой точки, режим измерения, управление сумматором
- Установка адреса системной шины с помощью миниатюрных переключателей или местного дисплея (опция)
- Возможные комбинации выходных сигналов → стр. 11

Интерфейс MODBUS

- Тип устройства MODBUS: ведомое
- Диапазон адресов: 1...247
- Поддерживаемые коды функций: 03, 04, 06, 08, 16, 23
- Широковещательная передача: поддержка для кодов функций 06, 16, 23
- Физический интерфейс: RS485 в соответствии со стандартом EIA/TIA-485
- Поддерживаемые скорости передачи: 1200, 2400, 4800, 9600, 19 200, 38 400, 57 600, 115 200 бод
- Режим передачи: RTU или ASCII
- Время отклика:
 - Прямой доступ к данным = около 25...50 мс
 - Буфер автоматического сканирования (диапазон данных) = около 3...5 мс
- Возможные комбинации выходных сигналов → стр. 11

Интерфейс FOUNDATION Fieldbus

- FOUNDATION Fieldbus H1, IEC 61158-2, гальванически развязанный
- Скорость передачи данных: 31,25 кбит/с
- Потребляемый ток: 12 мА
- Допустимое напряжение питания: 9...32 В
- Ток ошибки FDE (Fault Disconnection Electronic): 0 мА
- Подключение по шине со встроенной защитой от перемены полярности
- Кодирование сигналов: Manchester II
- Версия ИТК 5.01
- Функциональные блоки:
 - 8 аналоговых входов (время выполнения: 18 мс на каждом)
 - 1 цифровой выход (18 мс)
 - 1 PID (25 мс)
 - 1 арифметический блок (20 мс)
 - 1 селектор входа (20 мс)
 - 1 характеристизатор сигнала (20 мс)
 - 1 интегратор (18 мс)
- Количество VCR: 38
- Количество связанных объектов в VFD: 40
- Выходные данные: массовый расход, объемный расход, скорректированный объемный расход, плотность, эталонная плотность, температура, сумматоры 1-3
- Входные данные: режим подавления измерений (вкл./выкл.), коррекция нулевой точки, режим измерения, сброс сумматора
- Поддержка функции Link Master (LM)

Сигнал при сбое**Токовый выход**

Выбор отказоустойчивого режима (например, в соответствии с рекомендацией NAMUR NE 43)

Импульсный/частотный выход

Выбор отказоустойчивого режима

Выход для сигнала состояния (Promass 80)

Непроводящий при сбое или отключении питания

Релейный выход (Promass 83)

Неактивен при сбое или отключении питания

Нагрузка

См. "Выходной сигнал".

Отсечка малого расхода

Выбор точки срабатывания для отсечки малого расхода.

Гальваническая развязка

Все входные и выходные цепи, цепь питания гальванически развязаны.

Выход коммутации**Выход для сигнала состояния (Promass 80)**

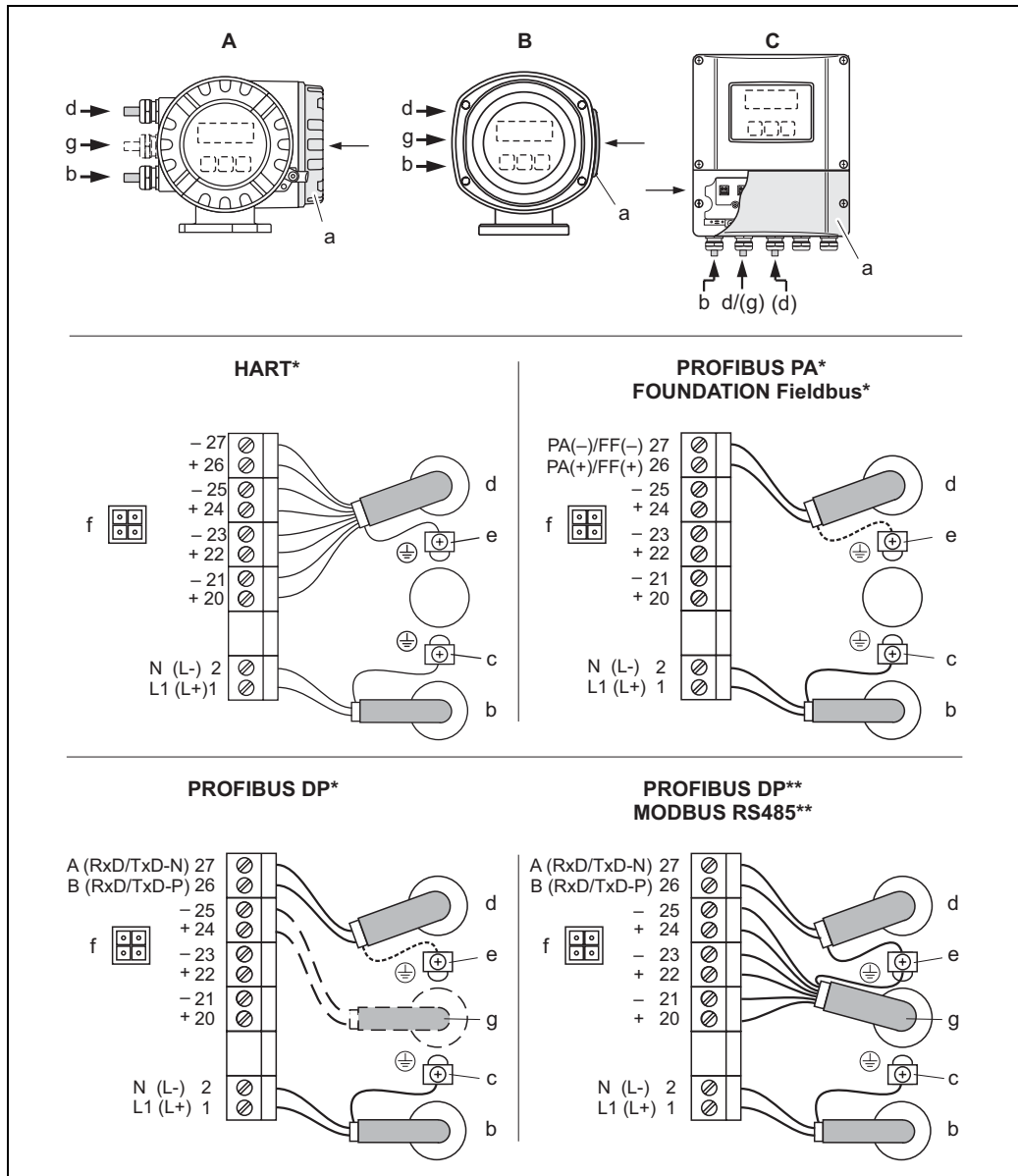
- Открытый коллектор
- Макс. 30 В пост. тока/250 мА
- Гальванически развязанный
- Настраиваемые параметры: сообщения об ошибках, контроль заполнения трубопровода (Empty Pipe Detection, EPD), направление потока, предельные значения

Релейный выход (Promass 83)

- Макс. 30 В/0,5 А пер. тока; 60 В/0,1 А пост. тока
- Гальванически развязанный
- Предлагаются нормально замкнутые (НЗ, или размыкающие) или нормально разомкнутые (НР, или замыкающие) контакты (заводская установка: реле 1 = НР, реле 2 = НЗ)

Питание

Электрическое подключение измерительного прибора



Подключение трансмиттера, поперечное сечение кабеля: макс. 2,5 мм²

A Вид A (полевой корпус)

B Вид B (полевой корпус из нержавеющей стали)

C Вид C (настенный корпус)

*) Коммуникационный модуль с фиксированным назначением контактов

**) Коммуникационный модуль с гибким назначением контактов

a Крышка клеммного отсека

b Кабель питания: 85...260 В пер. тока, 20...55 В пер. тока, 16...62 В пост. тока

Клемма 1: L1 для переменного тока, L+ для постоянного тока

Клемма 2: N для переменного тока, L- для постоянного тока

c Клемма заземления для защитного заземления

d Сигнальный кабель: см. раздел "Назначение контактов" → стр. 11

Кабель Fieldbus:

Клемма 26: DP (B) / PA (+) / FF (+) / MODBUS RS485 (B) / (PA, FF: с защитой от перемены полярности)

Клемма 27: DP (A) / PA (-) / FF (-) / MODBUS RS485 (A) / (PA, FF: с защитой от перемены полярности)

e Клемма заземления для экрана сигнального кабеля/кабеля Fieldbus/линии RS485

f Адаптер для подключения служебного интерфейса FXA 193 (Fieldcheck, FieldCare)

g Сигнальный кабель: см. раздел "Назначение контактов" → стр. 11

Кабель для подключения внешних устройств (только для PROFIBUS DP с коммуникационным модулем с фиксированным назначением контактов):

Клемма 24: +5 В

Клемма 25: DGND

Электрическое подключение, назначение контактов**Promass 80**

Код заказа	Номер клеммы (входы/выходы)			
	20 (+) / 21 (-)	22 (+) / 23 (-)	24 (+) / 25 (-)	26 (+) / 27 (-)
80***_*****А	–	–	Частотный выход	Токовый выход, HART
80***_*****D	Вход для сигнала состояния	Выход для сигнала состояния	Частотный выход	Токовый выход, HART
80***_*****H	–	–	–	PROFIBUS PA
80***_*****S	–	–	Частотный выход, Ex i, пассивный	Токовый выход, Ex i, активный, HART
80***_*****T	–	–	Частотный выход, Ex i, пассивный	Токовый выход, Ex i, пассивный, HART
80***_*****8	Вход для сигнала состояния	Частотный выход	Токовый выход 2	Токовый выход 1, HART

Promass 83

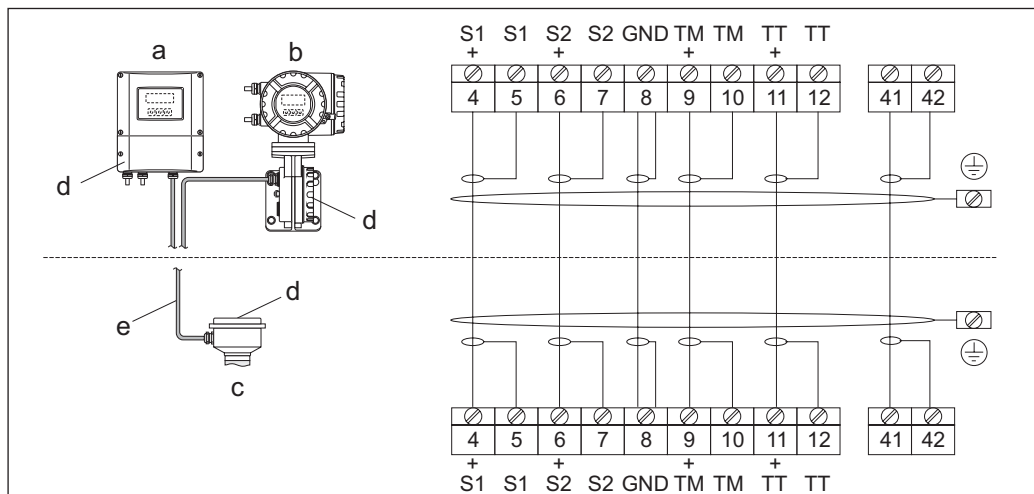
Входы и выходы на коммуникационном модуле в зависимости от заказанного исполнения могут быть назначены постоянно (коммуникационный модуль с фиксированным назначением контактов) или иметь различное назначение (коммуникационный модуль с гибким назначением контактов) (см. таблицу). При необходимости замены модуль можно заказать как аксессуар.

Код заказа	Номер клеммы (входы/выходы)			
	20 (+) / 21 (-)	22 (+) / 23 (-)	24 (+) / 25 (-)	26 (+) / 27 (-)
<i>Коммуникационные модули с фиксированным назначением контактов</i>				
83***_*****А	–	–	Частотный выход	Токовый выход, HART
83***_*****В	Релейный выход	Релейный выход	Частотный выход	Токовый выход, HART
83***_*****F	–	–	–	PROFIBUS PA, Ex i
83***_*****G	–	–	–	FOUNDATION Fieldbus Ex i
83***_*****H	–	–	–	PROFIBUS PA
83***_*****J	–	–	+5 В (внешняя замыкающая цепь)	PROFIBUS DP
83***_*****K	–	–	–	FOUNDATION Fieldbus
83***_*****Q	–	–	Вход для сигнала состояния	MODBUS RS485
83***_*****R	–	–	Токовый выход 2 Ex i, активный	Токовый выход 1 Ex i, активный, HART
83***_*****S	–	–	Частотный выход, Ex i, пассивный	Токовый выход, Ex i, активный, HART
83***_*****T	–	–	Частотный выход, Ex i, пассивный	Токовый выход, Ex i, пассивный, HART
83***_*****U	–	–	Токовый выход 2 Ex i, пассивный	Токовый выход 1 Ex i, пассивный, HART
<i>Коммуникационные модули с гибким назначением контактов</i>				
83***_*****C	Релейный выход 2	Релейный выход 1	Частотный выход	Токовый выход, HART
83***_*****D	Вход для сигнала состояния	Релейный выход	Частотный выход	Токовый выход, HART
83***_*****E	Вход для сигнала состояния	Релейный выход	Токовый выход 2	Токовый выход 1, HART
83***_*****L	Вход для сигнала состояния	Релейный выход 2	Релейный выход 1	Токовый выход, HART
83***_*****M	Вход для сигнала состояния	Частотный выход 2	Частотный выход 1	Токовый выход, HART
83***_*****N	Токовый выход	Частотный выход	Вход для сигнала состояния	MODBUS RS485
83***_*****P	Токовый выход	Частотный выход	Вход для сигнала состояния	PROFIBUS DP
83***_*****V	Релейный выход 2	Релейный выход 1	Вход для сигнала состояния	PROFIBUS DP

	Номер клеммы (входы/выходы)
--	------------------------------------

Код заказа	20 (+) / 21 (-)	22 (+) / 23 (-)	24 (+) / 25 (-)	26 (+) / 27 (-)
83***_*****W	Релейный выход	Токовый выход 3	Токовый выход 2	Токовый выход 1, HART
83***_*****Q	Вход для сигнала состояния	Токовый выход 3	Токовый выход 2	Токовый выход 1, HART
83***_*****2	Релейный выход	Токовый выход 2	Частотный выход	Токовый выход 1, HART
83***_*****3	Токовый вход	Релейный выход	Токовый выход 2	Токовый выход 1, HART
83***_*****4	Токовый вход	Релейный выход	Частотный выход	Токовый выход, HART
83***_*****5	Вход для сигнала состояния	Токовый вход	Частотный выход	Токовый выход, HART
83***_*****6	Вход для сигнала состояния	Токовый вход	Токовый выход 2	Токовый выход 1, HART
83***_*****7	Релейный выход 2	Релейный выход 1	Вход для сигнала состояния	MODBUS RS485

Электрическое подключение, раздельное исполнение



Подключение расходомера в раздельном исполнении

a Настенный корпус: безопасная зона и ATEX II3G/зона 2 → см. отдельную документацию по взрывозащищенному исполнению

b Настенный корпус: ATEX II2G/зона 1 /FM/CSA → см. отдельную документацию по взрывозащищенному исполнению

c Корпус клеммного отсека, сенсор

d Крышка клеммного отсека или корпус клеммного отсека

e Соединительный кабель

Клемма №: 4/5 = серый; 6/7 = зеленый; 8 = желтый; 9/10 = розовый; 11/12 = белый; 41/42 = коричневый

Напряжение питания	85...260 В пер. тока, 45...65 Гц
	20...55 В пер. тока, 45...65 Гц
	16...62 В пост. тока

Кабельные вводы	Кабели питания и сигнальные кабели (входы/выходы):
	<ul style="list-style-type: none"> ■ Кабельный ввод M20 × 1,5 (8...12 мм/0,31"...0,47") ■ Резьба для кабельного ввода, ½" NPT, G ½"
Соединительный кабель для раздельного исполнения:	<ul style="list-style-type: none"> ■ Кабельный ввод M20 × 1,5 (8...12 мм/0,31"...0,47") ■ Резьба для кабельного ввода, ½" NPT, G ½"

Спецификация кабеля для раздельного исполнения	<ul style="list-style-type: none">■ Кабель ПВХ 6 × 0,38 мм² с общим экраном и отдельно экранированными жилами■ Сопротивление проводника: ≤50 Ом/км [≤ 0,015 Ом/фут]■ Емкость: жила/экран: ≤420 пФ/м (≤128 пФ/фут)■ Длина кабеля: макс. 20 м (65 футов);■ Рабочая температура: макс. +105°C (+221°F) <p>Применение в условиях воздействия сильных электрических помех: Измерительный прибор удовлетворяет общим требованиям по безопасности в соответствии со стандартом EN 61010, требованиям ЭМС IEC/EN 61326 и рекомендации NE NAMUR 21/43.</p>
Потребляемая мощность	<p>Пер. ток: < 15 ВА (включая сенсор) Пост. ток: < 15 Вт (включая сенсор)</p> <p><i>Ток включения:</i></p> <ul style="list-style-type: none">■ Макс. 13,5 А (< 50 мс) при 24 В пост. тока■ Макс. 3 А (< 5 мс) при 260 В пер. тока
Отказ питания	<p>Promass 80</p> <p>На протяжении минимум 1 энергетического цикла:</p> <ul style="list-style-type: none">■ В случае сбоя питания данные измерительной системы сохраняются в модуль EEPROM.■ HistoROM/S-DAT: сменный модуль для хранения данных, в который записываются данные сенсора (номинальный диаметр, серийный номер, коэффициент калибровки, нулевая точка и т.д.). <p>Promass 83</p> <p>На протяжении минимум 1 энергетического цикла:</p> <ul style="list-style-type: none">■ При сбое питания данные измерительной системы в сохраняются в модули EEPROM и T-DAT.■ HistoROM/S-DAT: сменный модуль для хранения данных, в который записываются данные сенсора (номинальный диаметр, серийный номер, коэффициент калибровки, нулевая точка и т.д.).
Заземление	<p>Принимать специальные меры по заземлению прибора не требуется. В случае выбора приборов для применения во взрывоопасных зонах см. соответствующие инструкции в специальной документации по взрывозащищенному исполнению.</p>

Точностные характеристики

Нормальные рабочие условия

- Пределы ошибок в соответствии с ISO/DIN 11631
- Вода, как правило, 20...30°C (68...86°F); 2...4 бар (30...60 фунт/кв. дюйм)
- Данные по протоколу калибровки $\pm 5^\circ\text{C}$ ($\pm 9^\circ\text{F}$) и ± 2 бар (± 30 фунт/кв. дюйм)
- Проверка погрешности на аккредитованных поверочных стендах согласно стандарту ISO 17025

Максимальная погрешность измерения

Следующие значения относятся к импульсному/частотному выходу. Погрешность измерения на токовом выходе обычно составляет ± 5 А.

Технические особенности → стр. 16.

ИЗМ = от значения измеряемой величины

Массовый расход и объемный расход (жидкость)

Promass 83I:

- $\pm 0,10\%$ ИЗМ

Promass 80I:

- $\pm 0,15\%$ ИЗМ

Массовый расход (газ)

Promass 83I, 80I: $\pm 0,50\%$ ИЗМ

Плотность (жидкость)

- $\pm 0,0005$ г/куб. см (в нормальных условиях)
- $\pm 0,0005$ г/куб. см (после калибровки по плотности на месте эксплуатации в рабочих условиях процесса)
- $\pm 0,004$ г/куб. см (после специальной калибровки плотности)
- $\pm 0,02$ г/куб. см (для всего диапазона измерения сенсора)

1 г/куб. см = 1 кг/л

Специальная калибровка по плотности (дополнительно)

- Диапазон калибровки: 0,0...1,8 г/куб. см, $+10...+80^\circ\text{C}$ ($+50...+176^\circ\text{F}$)
- Рабочий диапазон: 0,0...5,0 г/куб. см, $-50...+150^\circ\text{C}$ ($-58...+302^\circ\text{F}$)

Температура

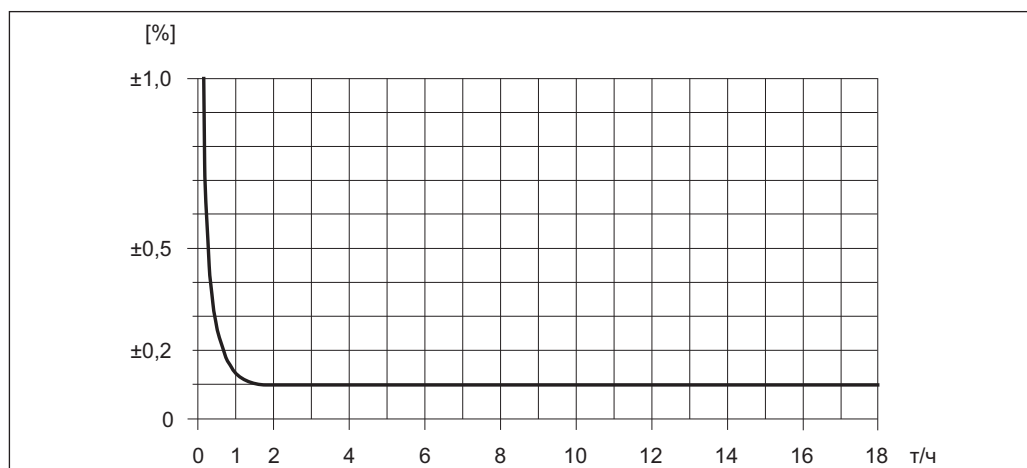
$\pm 0,5^\circ\text{C} \pm 0,005 \cdot T^\circ\text{C}$ ($\pm 1^\circ\text{F} \pm 0,003 \cdot (T - 32)^\circ\text{F}$)

T = температура продукта

Стабильность нулевой точки

DN		Стабильность нулевой точки	
[мм]	[дюймы]	[кг/ч] или [л/ч]	[фунт/мин]
8	3/8"	0,150	0,0055
15	1/2"	0,488	0,0179
15 FB	1/2" FB	1,350	0,0496
25	1"	1,350	0,0496
25 FB	1" FB	3,375	0,124
40	1 1/2"	3,375	0,124
40 FB	1 1/2" FB	5,250	0,193
50	2"	5,250	0,193
50 FB	2" FB	13,50	0,496
80	3"	13,50	0,496

FB = Full Bore (свободное проходное сечение)

Пример максимальной погрешности измерения

Максимальная погрешность измерения в % ИЗМ (пример: Promass 83I/DN 25)

Значения расхода (пример)

Технические особенности → стр. 16

Диапазон изменения	Расход		Максимальная погрешность измерения [% ИЗМ]
	[кг/ч] или [л/ч]	[фунт/мин]	
250 : 1	72	2,646	1,875
100 : 1	180	6,615	0,750
25 : 1	720	26,46	0,188
10 : 1	1800	66,15	0,100
2 : 1	9000	330,75	0,100

ИЗМ = от значения измеряемой величины

Повторяемость

Технические особенности → стр. 16.

ИЗМ = от значения измеряемой величины

Массовый расход и объемный расход (жидкость)

Promass 80I, 83I: ±0,05% ИЗМ

Массовый расход (газ)

Promass 80I, 83I: ±0,25% ИЗМ

Плотность (жидкость)

±0,00025 г/куб. см

1 г/куб. см = 1 кг/л

Температура

±0,25°C ± 0,0025 • T°C (±1°F ± 0,003 • (T-32)°F)

T = температура продукта

Влияние температуры жидкости

При наличии разницы между температурой для коррекции нулевой точки и температурой процесса типичная погрешность измерения сенсора составляет ±0,0002% от верхнего предела диапазона измерения/°C (±0,0001% от верхнего предела диапазона измерения/°F).

Влияние давления жидкости

В следующей таблице показано, что влияние разницы между давлением при калибровке и рабочим давлением на точность массового расхода пренебрежимо мало.

DN		Promass I [% ИЗМ/бар]
[мм]	[дюймы]	
8	3/8"	Влияние отсутствует
15	1/2"	Влияние отсутствует
15 FB	1/2" FB	0,003
25	1"	0,003
25 FB	1" FB	Влияние отсутствует
40	1 1/2"	Влияние отсутствует
40 FB	1 1/2" FB	Влияние отсутствует
50	2"	Влияние отсутствует
50 FB	2" FB	0,003
80	3"	0,003

ИЗМ = значение измеряемой величины; FB = Full Bore (свободное проходное сечение)

Технические особенности Определяемые расходом:

- Расход \geq стабильность нулевой точки \div (базовая погрешность \div 100)
 - Максимальная погрешность измерения: \pm базовая погрешность в % ИЗМ
 - Повторяемость: $\pm 1/2 \cdot$ базовая погрешность в % ИЗМ.
- Расход $<$ стабильность нулевой точки \div (базовая погрешность \div 100)
 - Максимальная погрешность измерения: \pm (стабильность нулевой точки \div значение измеряемой величины) \cdot 100% ИЗМ
 - Повторяемость: $\pm 1/2 \cdot$ (стабильность нулевой точки \div значение измеряемой величины) \cdot 100% ИЗМ

ИЗМ = от значения измеряемой величины

Базовая погрешность	Promass 83I	Promass 80I
Массовый расход (жидкость)	0,10	0,15
Объемный расход (жидкость)	0,10	0,15
Массовый расход (газ)	0,50	0,50

Рабочие условия: монтаж

Инструкции по монтажу

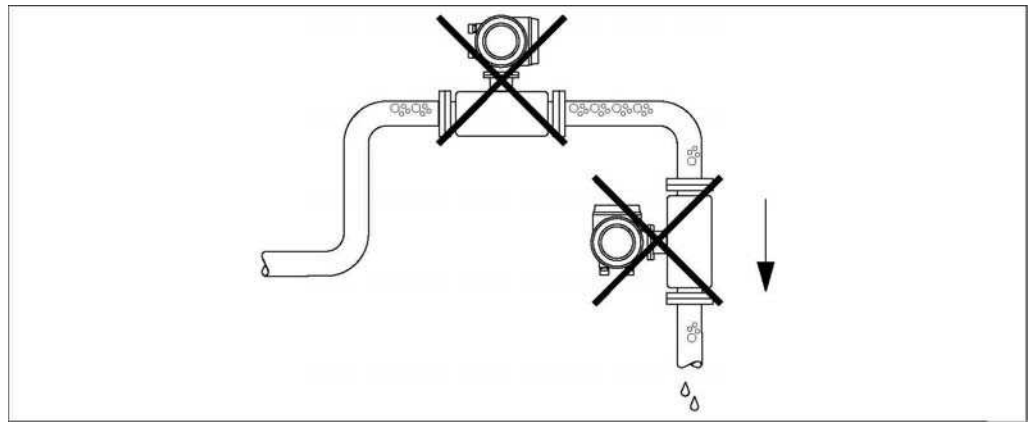
Обратите внимание на следующие требования:

- Специальные приспособления, например опоры, не требуются. Внешние воздействия поглощаются конструкцией прибора, в частности, вторичным кожухом.
- Благодаря высокой частоте колебания измерительной трубы вибрация не мешает правильному функционированию измерительной системы.
- Если кавитация не возникает, то принимать специальные меры для устранения возможной турбулентности из-за фитингов (клапаны, колена, Т-образные участки и т.д.) не требуется.
- Во избежание повреждения трубопровода для тяжелых сенсоров рекомендуется предусмотреть опоры.

Место монтажа

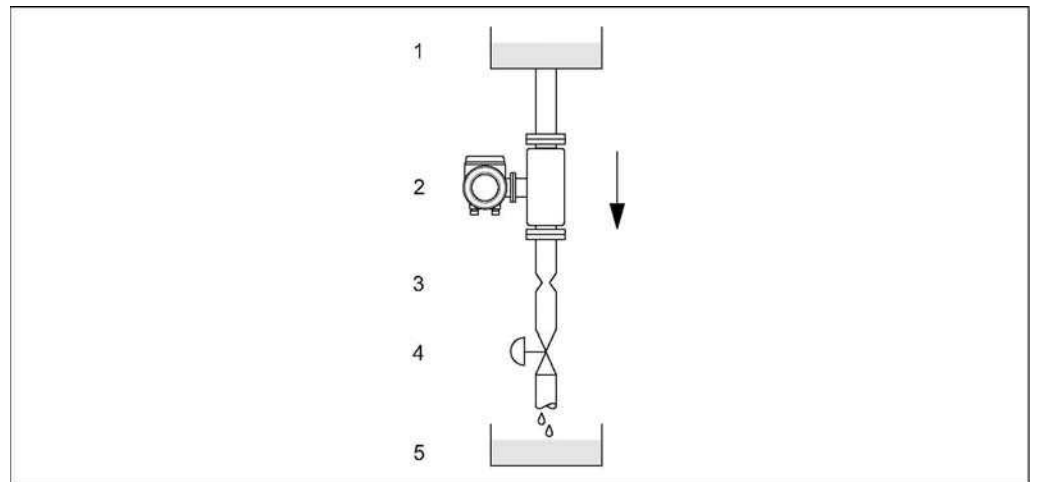
Наличие пузырьков воздуха или газа в измерительной трубе расходомера может привести к увеличению погрешности измерения. **Поэтому не допускается** монтаж расходомера в следующих точках трубопровода:

- Самая высокая точка трубопровода. Возможно скопление воздуха в расходомере.
- Непосредственно перед свободным сливом из вертикального трубопровода.



Место монтажа

Несмотря на приведенные выше предупреждения, возможность монтажа расходомера на открытом вертикальном трубопроводе существует. Опорожнение сенсора в ходе измерения можно предотвратить с помощью ограничителей трубы или диафрагмы с поперечным сечением меньше номинального диаметра.



Монтаж на спускной трубе (например, для дозирования)

- 1 Питающий резервуар
- 2 Сенсор
- 3 Плоская диафрагма, ограничитель трубы (см. таблицу на следующей странице)
- 4 Клапан
- 5 Дозировочный резервуар

DN		Ø Плоская диафрагма, ограничитель трубы	
[мм]	[дюймы]	мм	дюймы
8	3/8"	6	0,24
15	1/2"	10	0,39
15 FB	1/2" FB	15	0,59
25	1"	14	0,55
25 FB	1" FB	24	0,94
40	1 1/2"	22	0,87
40 FB	1 1/2" FB	35	1,38
50	2"	28	1,10
50 FB	2" FB	54	2,13
80	3"	50	1,97

FB = Full Bore (свободное проходное сечение)

Ориентация

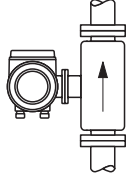
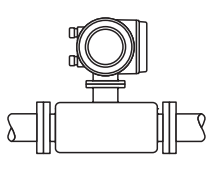
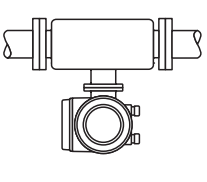
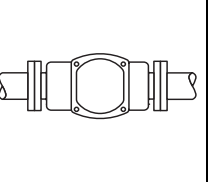
Убедитесь в том, что стрелка на шильде сенсора указывает в направлении потока (направлении движения продукта по трубе).

Вертикальная ориентация (рис. V)

Рекомендуемая ориентация при направлении потока вверх. При остановке потока жидкости переносимые в ней твердые частицы будут опускаться вниз, а газы подниматься вверх, минуя измерительную трубу. Существует возможность полного опорожнения измерительных труб для нанесения защиты от образования твердых отложений.

Горизонтальная ориентация (рис. H1, H2, H3)

Трансмиттер может быть установлен в горизонтальной трубе с любой ориентацией. Обратите внимание на специальные инструкции по монтажу → стр. 19.

Ориентация:	Вертикальная	Горизонтальная, трансмиттер направлен вверх	Горизонтальная, трансмиттер направлен вниз	Горизонтальная, трансмиттер направлен вбок
				
	<i>Рис. V</i>	<i>Рис. H1</i>	<i>Рис. H2</i>	<i>Рис. H3</i>
Стандартная, компактное исполнение	✓✓	✓✓	✓✓	✓✓
Стандартная, раздельное исполнение	✓✓	✓✓	✓✓	✓✓

✓✓ = рекомендуемая ориентация

✓ = рекомендуемая в определенных условиях ориентация

✗ = недопустимая ориентация

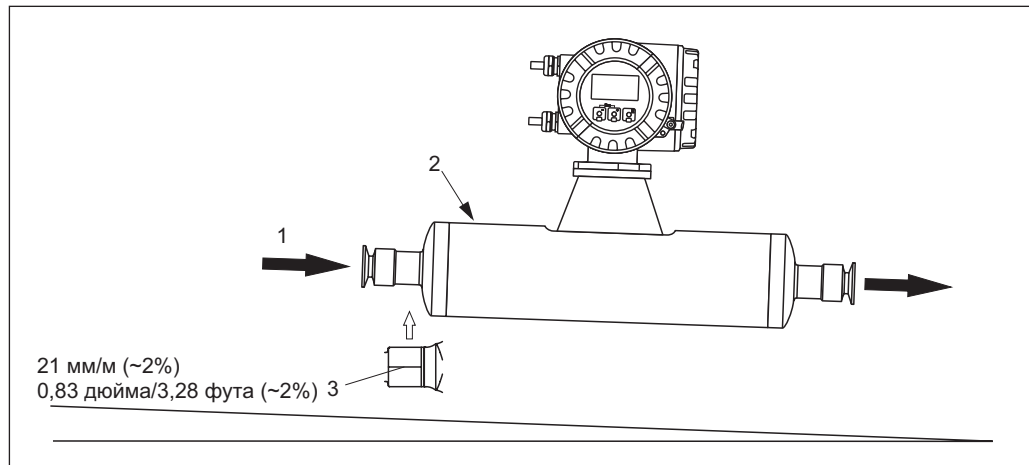
Во избежание превышения максимально допустимой температуры окружающей среды для трансмиттера (→ стр. 21) рекомендуется выбрать следующие ориентации:

- Для жидкостей с очень высокими температурами рекомендуется горизонтальная ориентация, при которой трансмиттер направлен вниз (рис. H2), или вертикальная ориентация (рис. V).
- Для жидкостей с очень низкими температурами рекомендуется горизонтальная ориентация, при которой трансмиттер направлен вверх (рис. H1), или вертикальная ориентация (рис. V).

Специальные инструкции по монтажу

Эксцентрикковые соединения Tri-Clamp

Для обеспечения полной дренируемости при горизонтальной установке сенсора можно использовать эксцентрикковые соединения Tri-Clamp. Если трубопровод имеет уклон в определенном направлении под определенным углом, для обеспечения полной дренируемости можно использовать силу тяжести. Сенсор необходимо установить в правильном положении, при котором электронная вставка находится сверху – это обеспечит полную дренируемость в горизонтальном положении. Маркировка на сенсоре указывает на правильную монтажную позицию для достижения оптимальной дренируемости.

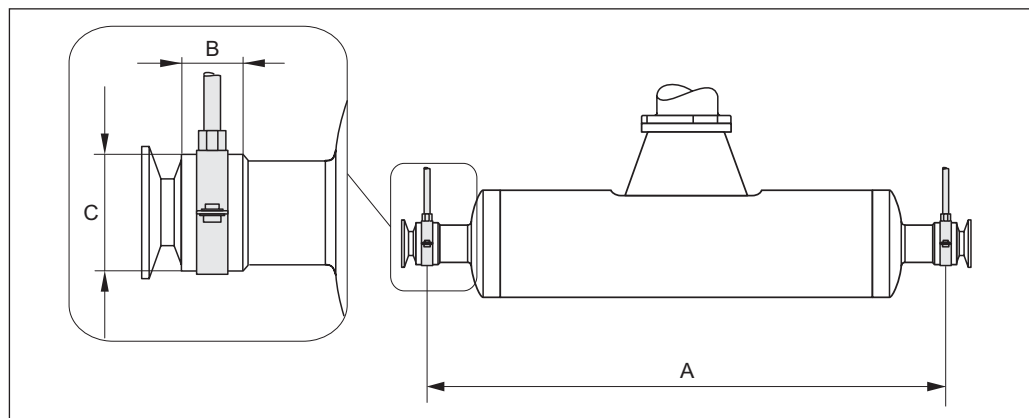


Трубопровод имеет уклон в определенном направлении под определенным углом: в соответствии с гигиеническими нормами (21 мм/м (0,83 дюйма/3,28 фута) или примерно 2%). Для обеспечения полной дренируемости можно использовать силу тяжести.

- 1 Стрелка указывает в направлении потока (направление течения жидкости по трубе).
- 2 Метка указывает на ориентацию при монтаже для обеспечения дренируемости в горизонтальном положении.
- 3 Обратная сторона присоединения к процессу отмечена чертой. Эта черта указывает на нижнюю точку эксцентриккового присоединения к процессу.

Гигиенические соединения (крепежный зажим между зажимом и прибором)

Использование опор для поддержки сенсора не является обязательным. Однако в случае необходимости обеспечения поддержки сенсора необходимо соблюдать следующие рекомендации.



Монтаж, крепежный зажим

DN		A		B		C	
[мм]	[дюймы]	мм	дюймы	мм	дюймы	мм	дюймы
8	3/8"	373	14,69	20	0,79	40	1,57
15	1/2"	409	16,10	20	0,79	40	1,57
15 FB	1/2" FB	539	21,22	30	1,18	44.5	1,75
25	1"	539	21,22	30	1,18	44.5	1,75
25 FB	1" FB	668	26,30	28	1,10	60	2,36
40	1 1/2"	668	26,30	28	1,10	60	2,36
40 FB	1 1/2" FB	780	30,71	35	1,38	80	3,15
50	2"	780	30,71	35	1,38	80	3,15
50 FB	2" FB	1152	45,35	57	2,24	90	3,54
80	3"	1152	45,35	57	2,24	90	3,54

FB = Full Bore (свободное проходное сечение)

Обогрев

При работе с некоторыми жидкостями требуется принять специальные меры по устранению теплопередачи в месте присоединения сенсора. Можно применять электрический обогрев, например, с помощью нагревательных элементов, медные трубы с горячей водой или паром, либо нагревательные рубашки.



Внимание

- Возможен перегрев электронных компонентов! Не допускайте превышения максимально допустимой температуры окружающей среды для трансмиттера. В этих целях необходимо обеспечить отсутствие изоляционного материала на адаптере между сенсором, трансмиттером и корпусом клеммного отсека в случае отдельного исполнения. Следует отметить, что в зависимости от температуры жидкости может потребоваться выбрать определенную ориентацию → стр. 18.
- Если используется электрическая сетевая система обогрева, в которой нагрев регулируется фазовым углом или импульсными пакетами, невозможно исключить воздействие магнитных полей на результаты измерений (в том случае, если превышены максимальные значения по стандарту EN (синусоида, 30 А/м)). В таких случаях для сенсора следует предусмотреть магнитное экранирование. Вторичный кожух можно экранировать белой жестию или листовую электротехническую сталью без учета предпочтительного направления (например, V330-35A) со следующими свойствами:
 - Относительная магнитная проницаемость $\mu_r \geq 300$
 - Толщина листа $d \geq 0,35$ мм (0,014")
- Информация о допустимых диапазонах температур → стр. 22

Для сенсора и трансмиттера поставляются специальные нагревательные рубашки, которые можно заказать отдельно.

Коррекция нулевой точки

Все измерительные приборы откалиброваны с использованием самых современных технологий. Нулевая точка, полученная при калибровке, указана на шильде прибора. Калибровка осуществляется в нормальных условиях → стр. 14. Поэтому коррекция нулевой точки, как правило, **не** требуется.

На основе опыта можно утверждать, что коррекцию нулевой точки требуется выполнить только в следующих случаях:

- для достижения максимальной точности измерения при малых расходах;
- при экстремальных рабочих условиях (например, при очень высоких рабочих температурах или высокой вязкости жидкости).

Входной и выходной прямые участки


Требования к монтажу с учетом входных и выходных прямых участков отсутствуют.

Длина соединительного кабеля

Макс. 20 м (65 футов), отдельное исполнение

Давление в системе	<p>Необходимо предотвратить возможную кавитацию, т.к. этот процесс может повлиять на колебание измерительной трубы. В случае работы с жидкостями, обладающими свойствами, близкими к воде в нормальных условиях, принимать особые меры не требуется.</p> <p>Для жидкостей с низкой точкой кипения (углеводороды, растворители, сжиженные газы) или при монтаже прибора на всасывающих трубопроводах важно не допускать снижения давления ниже давления паров, а также кипение жидкости. В случае работы с жидкостями, в которых естественным путем образуются газы, также важно предотвратить эффект дегазации за счет поддержания достаточно высокого давления в системе.</p> <p>Поэтому для монтажа рекомендуются следующие участки:</p> <ul style="list-style-type: none"> ■ после насосов (отсутствует опасность образования вакуума); ■ в самой низкой точке вертикальной трубы.
---------------------------	---

Рабочие условия: окружающая среда

Диапазон температуры окружающей среды	<p>Сенсор, трансмиттер:</p> <ul style="list-style-type: none"> ■ Стандартное исполнение: -20...+60°C (-4...+140°F) ■ Опция: -40...+60°C (-40...+140°F)
	<p> Примечание</p> <ul style="list-style-type: none"> ■ Прибор следует установить в затененном месте. Предотвратите попадание прямых солнечных лучей на прибор, особенно в регионах с жарким климатом. ■ При температуре окружающей среды ниже -20°C (-4 °F) читаемость дисплея может понизиться.
Температура хранения	-40...+80°C (-40...+175 °F), предпочтительная – +20°C (+68°F)
Степень защиты	Стандартное исполнение: IP 67 (NEMA 4X) для трансмиттера и сенсора
Ударопрочность	В соответствии с IEC 68-2-31
Виброустойчивость	Ускорение до 1 g, 10...150 Гц в соответствии с IEC 68-2-6
Электромагнитная совместимость (ЭМС)	Согласно IEC/EN 61326 и рекомендации NAMUR NE 21

Рабочие условия: процесс

Диапазон температур продукта	Сенсор -50...+150°C (-58...+302°F)
------------------------------	---------------------------------------

Диапазон давления жидкости (номинальное давление)	Фланцы <ul style="list-style-type: none"> ■ В соответствии с DIN PN 40...100 ■ В соответствии с ASME B16.5, кл. 150, кл. 300, кл. 600 ■ JIS 10K, 20K, 40K, 63K
---	---

Допустимое давление для вторичного кожуха

40 бар (580 фунт/кв. дюйм)



Предупреждение

При наличии риска отказа измерительной трубы в связи с характеристиками процесса, например, при работе с агрессивными продуктами, рекомендуется использовать сенсоры с вторичным кожухом, оборудованном специальными регуляторами давления (заказывается отдельно). В случае отказа трубы с помощью этих регуляторов можно спустить скопившуюся во вторичном кожухе жидкость. Это особенно важно при работе с газами под высоким давлением. Эти присоединения также можно использовать для продувки газом (обнаружения газа). Размеры → стр. 24

Пределы расхода

См. информацию в разделе "Диапазон измерения" → стр. 6.

Номинальный диаметр следует выбирать в зависимости от требуемого диапазона расхода и допустимой величины потери давления. Список максимально возможных величин для верхнего предела диапазона измерения см. в разделе "Диапазон измерения".

- Минимальный рекомендуемый диапазон измерения составляет приблизительно 1/20 от максимального диапазона измерения.
- В большинстве областей применения идеальным является значение 20...50% от максимального диапазона измерения.
- Для абразивных материалов, например, жидкостей с содержанием твердых частиц, рекомендуется выбрать меньшее значение верхнего предела диапазона измерения (скорость потока <1 м/с (3 фут/сек.)).
- В случае работы с газами применимы следующие правила:
 - Скорость потока в измерительных трубках не должна превышать половины скорости звука (0,5 Маха).
 - Максимальный массовый расход зависит от плотности газа: формула → стр. 6

Потери давления

Величина потери давления зависит от свойств жидкости и от расхода. Для приблизительного расчета потери давления можно использовать следующие формулы:

Число Рейнольдса	$Re = \frac{4 \cdot \dot{m}}{\pi \cdot d \cdot \nu \cdot \rho}$
Re > 2300 *	$\Delta p = K \cdot \nu^{0.25} \cdot \dot{m}^{1.75} \cdot \rho^{-0.75} + \frac{K3 \cdot \dot{m}^2}{\rho}$
Re < 2300	$\Delta p = K1 \cdot \nu \cdot \dot{m} + \frac{K3 \cdot \dot{m}^2}{\rho}$
<p>Δp = потеря давления [мбар] ν = кинематическая вязкость [мл/сек.] \dot{m} = массовый расход [кг/с]</p> <p>* Для расчета потери давления в газах всегда используется формула для Re ≥ 2300.</p>	<p>ρ = плотность жидкости [кг/м³] d = внутренний диаметр измерительных труб [м] $K...K3$ = константы (в зависимости от номинального диаметра)</p>

Коэффициенты потери давления

DN		d [м]	K	K1	K3
[мм]	[дюймы]				
8	3/8"	$8,55 \cdot 10^{-3}$	$8,1 \cdot 10^6$	$3,9 \cdot 10^7$	$129,95 \cdot 10^4$
15	1/2"	$11,38 \cdot 10^{-3}$	$2,3 \cdot 10^6$	$1,3 \cdot 10^7$	$23,33 \cdot 10^4$
15 FB	1/2" FB	$17,07 \cdot 10^{-3}$	$4,1 \cdot 10^5$	$3,3 \cdot 10^6$	$0,01 \cdot 10^4$
25	1"	$17,07 \cdot 10^{-3}$	$4,1 \cdot 10^5$	$3,3 \cdot 10^6$	$5,89 \cdot 10^4$
25 FB	1" FB	$26,40 \cdot 10^{-3}$	$7,8 \cdot 10^4$	$8,5 \cdot 10^5$	$0,11 \cdot 10^4$
40	1 1/2"	$26,40 \cdot 10^{-3}$	$7,8 \cdot 10^4$	$8,5 \cdot 10^5$	$1,19 \cdot 10^4$
40 FB	1 1/2" FB	$35,62 \cdot 10^{-3}$	$1,3 \cdot 10^4$	$2,0 \cdot 10^5$	$0,08 \cdot 10^4$
50	2"	$35,62 \cdot 10^{-3}$	$1,3 \cdot 10^4$	$2,0 \cdot 10^5$	$0,25 \cdot 10^4$
50 FB	2" FB	$54,8 \cdot 10^{-3}$	$2,3 \cdot 10^3$	$5,5 \cdot 10^4$	$1,0 \cdot 10^2$
80	3"	$54,8 \cdot 10^{-3}$	$2,3 \cdot 10^3$	$5,5 \cdot 10^4$	$3,5 \cdot 10^2$

В расчетах потери давления учитывается стык между измерительной трубой и трубопроводом.

FB = Full Bore (свободное проходное сечение)

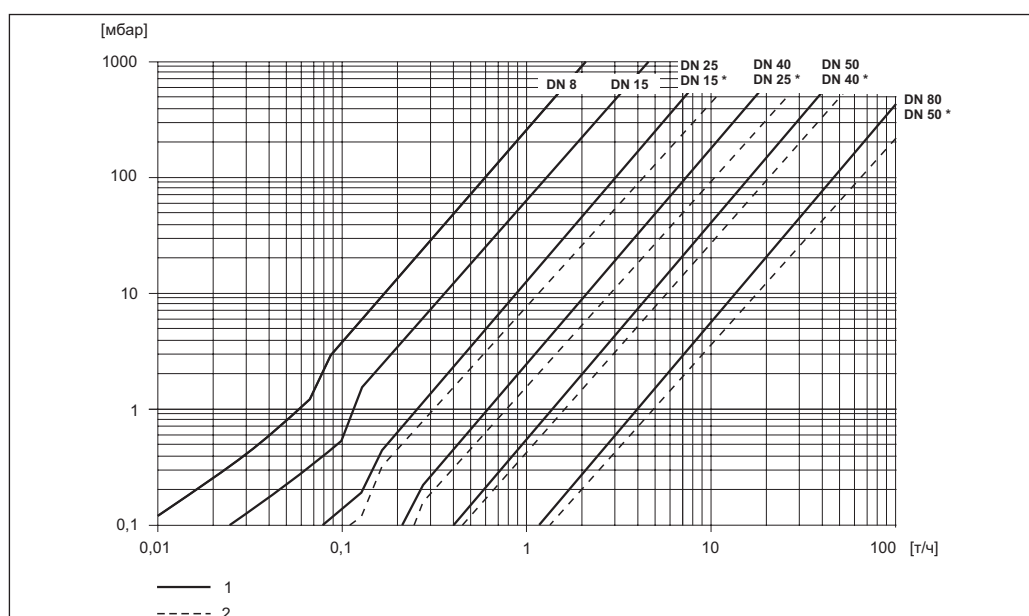


График потери давления для воды

1 Стандартное исполнение

2 Исполнения со свободным проходным сечением (*)

Потеря давления (в американских единицах измерения)

Величина потери давления зависит от номинального диаметра и свойств жидкости. Для определения потери давления в американских единицах измерения обратитесь в представительство Endress+Hauser для получения программного обеспечения Applicator для ПК. С помощью приложения Applicator можно определить все необходимые данные прибора и, таким образом, упростить выбор измерительной системы. С помощью этого программного обеспечения можно выполнить следующие расчеты:

- номинальный диаметр сенсора с учетом характеристик жидкости, таких как вязкость, плотность и т.д.;
- потеря давления по ходу потока от точки измерения;
- преобразование массового расхода в объемный и т.д.;
- одновременное отображение размеров различных расходомеров;
- определение диапазонов измерения.

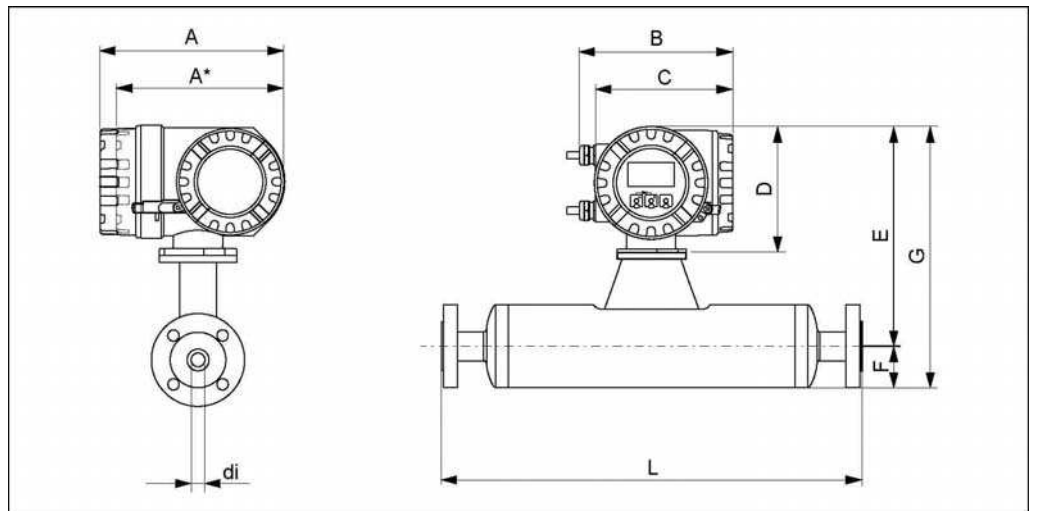
Приложение можно установить на любой совместимый с IBM компьютер с операционной системой Windows.

Механическая конструкция

Конструкция, размеры

Размеры:	
Полевой корпус в контактном исполнении, литой под давлением алюминий с порошковым покрытием	→ стр. 25
Полевой корпус в компактном исполнении, литой под давлением алюминий с порошковым покрытием (II2G/зона 1)	→ стр. 26
Трансмиттер в компактном исполнении, нержавеющая сталь	→ стр. 27
Трансмиттер в отдельном исполнении, корпус клеммного отсека (II2G/зона 1)	→ стр. 27
Трансмиттер в отдельном исполнении, настенный корпус (исполнение для безопасных зон и II3G/зона 2)	→ стр. 28
Сенсор в отдельном исполнении, корпус клеммного отсека	→ стр. 29
Присоединения к процессу в единицах СИ	
Фланцевые присоединения EN (DIN)	→ стр. 30
Фланцевые присоединения ASME B16.5	→ стр. 32
Фланцевые присоединения JIS	→ стр. 33
Tri-Clamp	→ стр. 35
Эксцентриковое соединение Tri-Clamp	→ стр. 36
DIN 11851 (резьбовое гигиеническое присоединение)	→ стр. 37
DIN 11864-1, форма А (резьбовое гигиеническое присоединение)	→ стр. 38
DIN 11864-2, форма А (гигиенический фланец с пазом)	→ стр. 39
ISO 2853 (резьбовое гигиеническое присоединение)	→ стр. 40
SMS 1145 (резьбовое гигиеническое присоединение)	→ стр. 41
Присоединения к процессу в американских единицах измерения	
Фланцевые присоединения ASME B16.5	→ стр. 42
Tri-Clamp	→ стр. 44
Эксцентриковое соединение Tri-Clamp	→ стр. 45
SMS 1145 (резьбовое гигиеническое присоединение)	→ стр. 46
Присоединения для продувки/мониторинг вторичного кожуха	→ стр. 47

Полевой корпус в компактном исполнении, литой под давлением алюминий с порошковым покрытием



Размеры в единицах СИ

DN	A	A*	B	C	D	E	F	G	L	di
8 ¹⁾	227	207	187	168	160	291	59	350	²⁾	²⁾
15	227	207	187	168	160	291	59	350	²⁾	²⁾
15 FB	227	207	187	168	160	291	59	350	²⁾	²⁾
25	227	207	187	168	160	291	59	350	²⁾	²⁾
25 FB	227	207	187	168	160	305	72	377	²⁾	²⁾
40	227	207	187	168	160	305	72	377	²⁾	²⁾
40 FB	227	207	187	168	160	320	86	406	²⁾	²⁾
50	227	207	187	168	160	320	86	406	²⁾	²⁾
50 FB	227	207	187	168	160	349	110	458,1	²⁾	²⁾
80	227	207	187	168	160	349	110	458,1	²⁾	²⁾

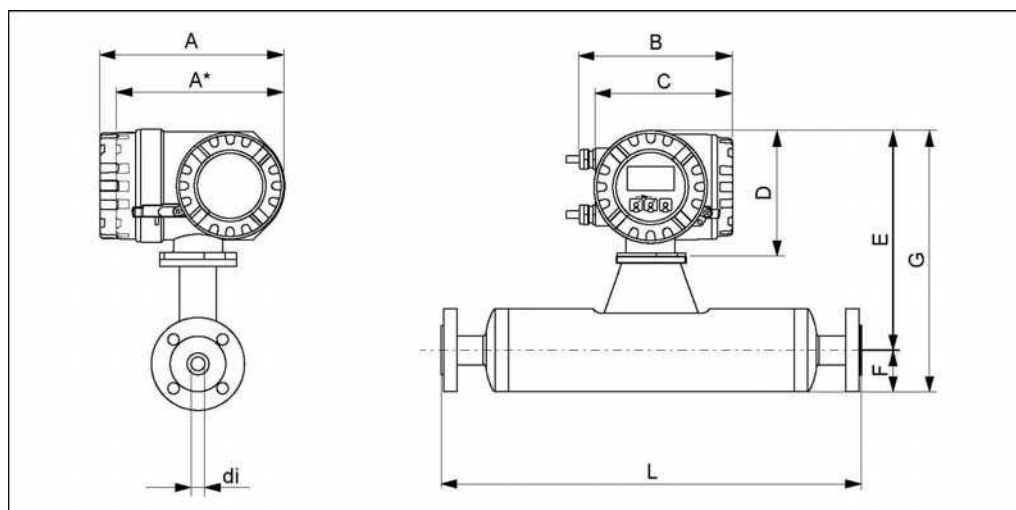
¹⁾ Стандартное исполнение: DN 8 с фланцами DN 15. ²⁾ Зависит от присоединения к процессу. FB = со свободным проходным сечением. * "Слепое" исполнение (без местного дисплея). Все размеры указаны в [мм]

Размеры в американских единицах измерения

DN	A	A*	B	C	D	E	F	G	L	di
3/8" ¹⁾	9,08	8,28	7,48	6,72	6,40	11,46	2,32	13,78	²⁾	²⁾
1/2"	9,08	8,28	7,48	6,72	6,40	11,46	2,32	13,78	²⁾	²⁾
1/2" FB	9,08	8,28	7,48	6,72	6,40	11,46	2,32	13,78	²⁾	²⁾
1"	9,08	8,28	7,48	6,72	6,40	11,46	2,32	13,78	²⁾	²⁾
1" FB	9,08	8,28	7,48	6,72	6,40	12,01	2,83	14,84	²⁾	²⁾
1 1/2"	9,08	8,28	7,48	6,72	6,40	12,01	2,83	14,84	²⁾	²⁾
1 1/2" FB	9,08	8,28	7,48	6,72	6,40	12,60	3,39	15,98	²⁾	²⁾
2"	9,08	8,28	7,48	6,72	6,40	12,60	3,39	15,98	²⁾	²⁾
2" FB	9,08	8,28	7,48	6,72	6,40	13,74	4,33	18,04	²⁾	²⁾
3"	9,08	8,28	7,48	6,72	6,40	13,74	4,33	18,04	²⁾	²⁾

¹⁾ Стандартное исполнение: DN 3/8" с фланцами DN S"/²⁾ Зависит от присоединения к процессу. FB = со свободным проходным сечением. * "Слепое" исполнение (без местного дисплея). Все размеры указаны в [мм]

Полевой корпус в компактном исполнении, литой под давлением алюминий с порошковым покрытием (II2G/зона 1)



Размеры в единицах СИ

DN	A	A*	B	C	D	E	F	G	L	di
8 ¹⁾	240	217	206	186	178	291	77	368	²⁾	²⁾
15	240	217	206	186	178	291	77	368	²⁾	²⁾
15 FB	240	217	206	186	178	291	77	368	²⁾	²⁾
25	240	217	206	186	178	291	77	368	²⁾	²⁾
25 FB	240	217	206	186	178	305	90	395	²⁾	²⁾
40	240	217	206	186	178	305	90	395	²⁾	²⁾
40 FB	240	217	206	186	178	320	104	424	²⁾	²⁾
50	240	217	206	186	178	320	104	424	²⁾	²⁾
50 FB	240	217	206	186	178	349	128	476	²⁾	²⁾
80	240	217	206	186	178	349	128	476	²⁾	²⁾

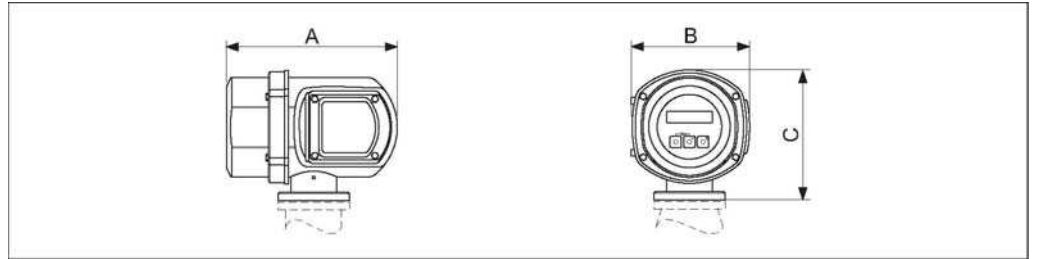
¹⁾ Стандартное исполнение: DN 8 с фланцами DN 15. ²⁾ Зависит от присоединения к процессу. FB = со свободным проходным сечением. * "Слепое" исполнение (без местного дисплея). Все размеры указаны в [мм]

Размеры в американских единицах измерения

DN	A	A*	B	C	D	E	F	G	L	di
3/8" ¹⁾	9,45	8,54	8,11	7,32	7,01	11,46	3,02	14,48	²⁾	²⁾
1/2"	9,45	8,54	8,11	7,32	7,01	11,46	3,02	14,48	²⁾	²⁾
1/2" FB	9,45	8,54	8,11	7,32	7,01	11,46	3,02	14,48	²⁾	²⁾
1"	9,45	8,54	8,11	7,32	7,01	11,46	3,02	14,48	²⁾	²⁾
1" FB	9,45	8,54	8,11	7,32	7,01	12,01	3,53	15,54	²⁾	²⁾
1 1/2"	9,45	8,54	8,11	7,32	7,01	12,01	3,53	15,54	²⁾	²⁾
1 1/2" FB	9,45	8,54	8,11	7,32	7,01	12,60	4,09	16,68	²⁾	²⁾
2"	9,45	8,54	8,11	7,32	7,01	12,60	4,09	16,68	²⁾	²⁾
2" FB	9,45	8,54	8,11	7,32	7,01	13,74	5,03	18,74	²⁾	²⁾
3"	9,45	8,54	8,11	7,32	7,01	13,74	5,03	18,74	²⁾	²⁾

¹⁾ Стандартное исполнение: DN 3/8" с фланцами DN S". ²⁾ Зависит от присоединения к процессу. FB = со свободным проходным сечением. * "Слепое" исполнение (без местного дисплея). Все размеры указаны в [мм]

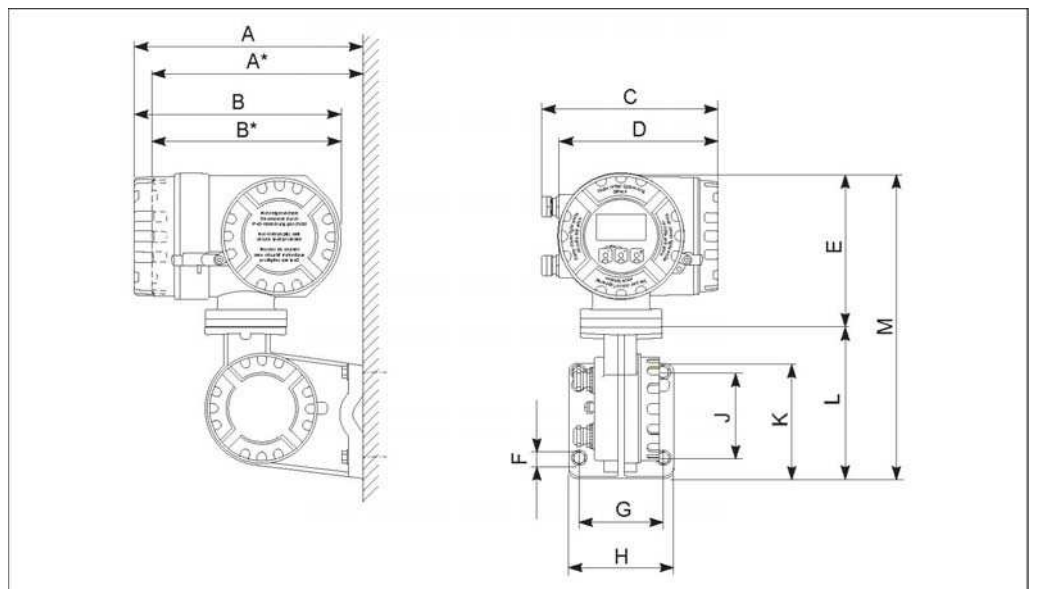
Трансмиттер в компактном исполнении, нержавеющая сталь



Размеры в единицах СИ и в американских единицах измерения

A		B		C	
[мм]	[дюймы]	[мм]	[дюймы]	[мм]	[дюймы]
225	8,86	153	6,02	168	6,61

Трансмиттер в раздельном исполнении, корпус клеммного отсека (II2G/зона 1)



Размеры в единицах СИ

A	A*	B	B*	C	D	E	F Ø	G	H	J	K	L	M
265	242	240	217	206	206	186	8,6 (M8)	100	130	100	144	170	348

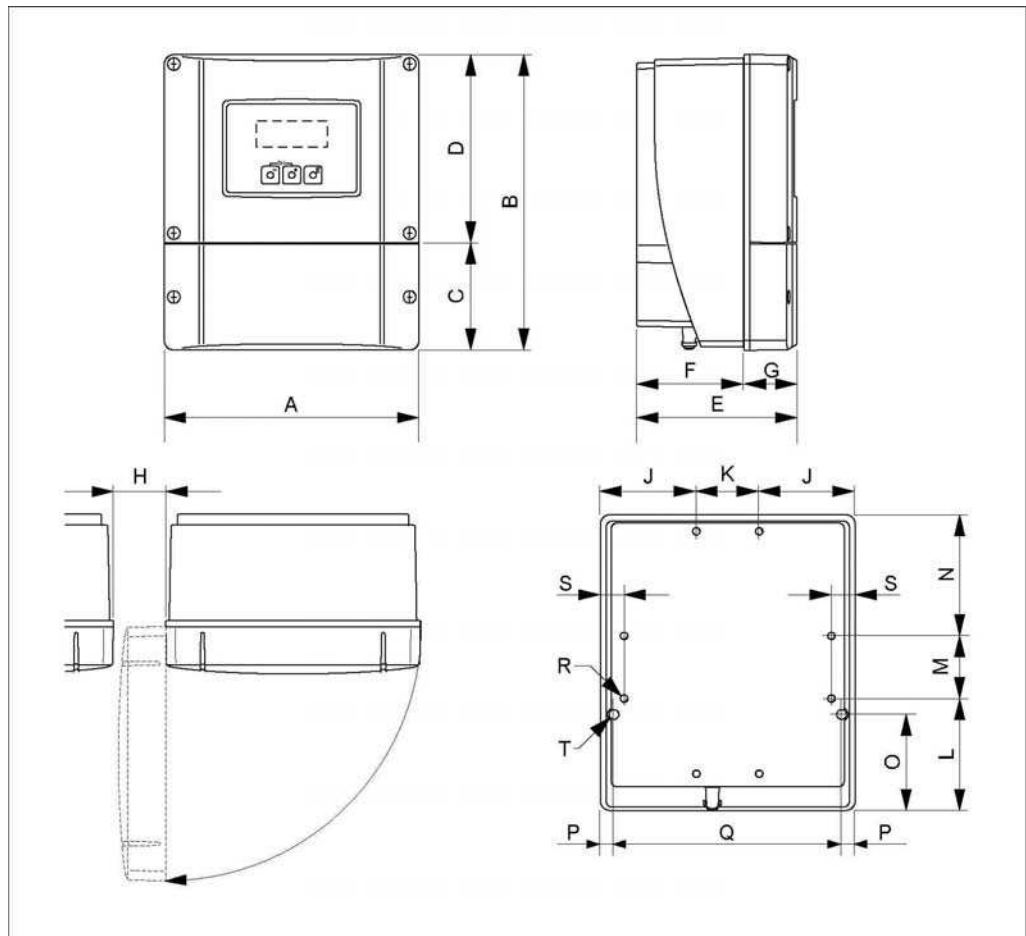
* "Слепое" исполнение (без местного дисплея)
Все размеры указаны в [мм]

Размеры в американских единицах измерения

A	A*	B	B*	C	D	E	F Ø	G	H	J	K	L	M
10,4	9,53	9,45	8,54	8,11	7,32	7,01	0,34 (M8)	3,94	5,12	3,94	5,67	6,69	13,7

* "Слепое" исполнение (без местного дисплея)
Все размеры указаны в [дюймах]

Трансмиттер в раздельном исполнении, настенный корпус (исполнение для безопасных зон и IIЗG/зона 2)



Размеры в единицах СИ

A	B	C	D	E	F	G	H	J
215	250	90,5	159,5	135	90	45	>50	81
K	L	M	N	O	P	Q	R	S
53	95	53	102	81,5	11,5	192	8 × M5	20

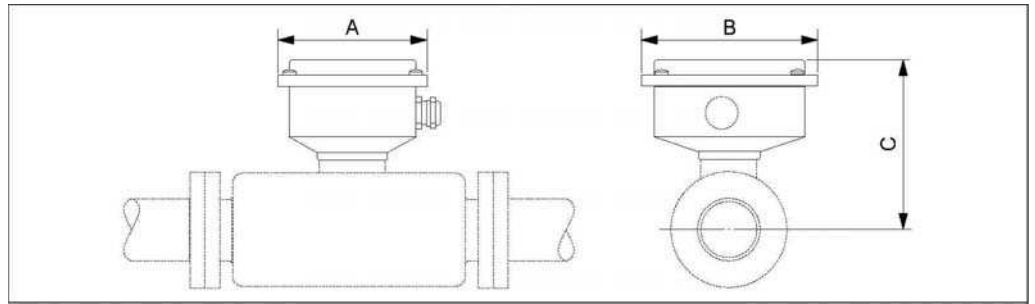
Все размеры указаны в [мм]

Размеры в американских единицах измерения

A	B	C	D	E	F	G	H	J
8,46	9,84	3,56	6,27	5,31	3,54	1,77	>1,97	3,18
K	L	M	N	O	P	Q	R	S
2,08	3,74	2,08	4,01	3,20	0,45	7,55	8 × M5	0,79

Все размеры указаны в [дюймах]

Сенсор в раздельном исполнении, корпус клеммного отсека



Размеры в единицах СИ

DN	A	B	C
8	118,5	137,5	138
15	118,5	137,5	138
15 FB	118,5	137,5	138
25	118,5	137,5	138
25 FB	118,5	137,5	152
40	118,5	137,5	152
40 FB	118,5	137,5	167
50	118,5	137,5	167
50 FB	118,5	137,5	196
80	118,5	137,5	196

Все размеры указаны в [мм]

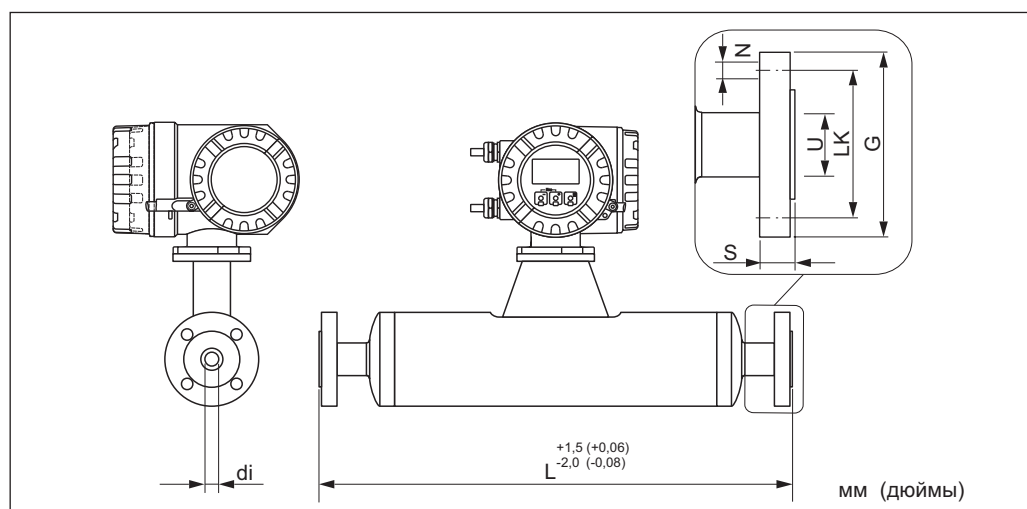
Размеры в американских единицах измерения

DN	A	B	C
3/8"	4,67	5,41	5,43
1/2"	4,67	5,41	5,43
1/2" FB	4,67	5,41	5,43
1"	4,67	5,41	5,43
1" FB	4,67	5,41	5,98
1 1/2"	4,67	5,41	5,98
1 1/2" FB	4,67	5,41	6,57
2"	4,67	5,41	6,57
2" FB	4,67	5,41	7,72
3"	4,67	5,41	7,72

Все размеры указаны в [дюймах]

Присоединения к процессу в единицах СИ

Фланцевые присоединения EN (DIN), ASME B16.5, JIS



Фланцевые присоединения EN (DIN)

Фланец по EN 1092-1 (DIN 2501)/PN 40: 1.4301/316L, смачиваемые части: титан							
Шероховатость поверхности (фланец): EN 1092-1, форма B1 (DIN 2526, форма C), Ra 3,2...12,5 мкм							
DN	G	L	N	S	LK	U	di
8 ¹⁾	95	402	4 × Ø 14	20	65	17,30	8,55
15	95	438	4 × Ø 14	20	65	17,30	11,38
15 FB	95	572	4 × Ø 14	19	65	17,07	17,07
25	115	578	4 × Ø 14	23	85	28,50	17,07
25 FB	115	700	4 × Ø 14	22	85	25,60	26,40
40	150	708	4 × Ø 18	26	110	43,10	26,40
40 FB	150	819	4 × Ø 18	24	110	35,62	35,62
50	165	827	4 × Ø 18	28	125	54,50	35,62
50 FB	165	1210	4 × Ø 18	40	125	54,8	54,8
80	200	1210	8 × Ø 18	37	160	82,5	54,8

¹⁾ Стандартное исполнение: DN 8 с фланцем DN 15; FB = исполнение Promass I со свободным проходным сечением
Все размеры указаны в [мм]

Фланец по EN 1092-1 (DIN 2501)/PN 63: 1.4301/304, смачиваемые части: титан							
Шероховатость поверхности (фланец): EN 1092-1, форма B2 (DIN 2526, форма E), Ra 0,8...3,2 мкм							
DN	G	L	N	S	LK	U	di
50	180	832	4 × Ø 22	34	135	54,5	35,62
50 FB	180	1210	4 × Ø 22	45	135	54,8	54,8
80	215	1210	8 × Ø 22	41	170	81,7	54,8

FB = исполнение Promass I со свободным проходным сечением
Все размеры указаны в [мм]

Фланец по EN 1092-1 (DIN 2501)/PN 100: 1.4301/304, смачиваемые части: титан							
Шероховатость поверхности (фланец): EN 1092-1, форма B2 (DIN 2526, форма E), Ra 0,8...3,2 мкм							
DN	G	L	N	S	LK	U	di
8 ¹⁾	105	402	4 × Ø 14	25	75	17,30	8,55
15	105	438	4 × Ø 14	25	75	17,30	11,38
15 FB	105	578	4 × Ø 14	26	75	17,07	17,07
25	140	578	4 × Ø 18	29	100	28,50	17,07
25 FB	140	706	4 × Ø 18	31	100	25,60	25,60
40	170	708	4 × Ø 22	32	125	42,50	25,60
40 FB	170	825	4 × Ø 22	33	125	35,62	35,62
50	195	832	4 × Ø 26	36	145	53,90	35,62
50 FB	195	1210	4 × Ø 26	48	145	54,8	54,8
80	230	1236	8 × Ø 26	58	180	80,9	54,8

¹⁾ Стандартное исполнение: DN 8 с фланцем DN 15; FB = исполнение Promass I со свободным проходным сечением
Все размеры указаны в [мм]

Фланцевые присоединения ASME B16.5

Фланец по ASME B16.5/кл. 150: 1.4301/304; смачиваемые части: титан							
Шероховатость поверхности (фланец): Ra 3,2...6,3 мкм							
DN	G	L	N	S	LK	U	di
8 ¹⁾	88,9	402	4 × Ø 15,7	20	60,5	15,70	8,55
15	88,9	438	4 × Ø 15,7	20	60,5	15,70	11,38
15 FB	88,9	572	4 × Ø 15,7	19	60,5	17,07	17,07
25	108,0	578	4 × Ø 15,7	23	79,2	26,70	17,07
25 FB	108,0	700	4 × Ø 15,7	22	79,2	25,60	25,60
40	127,0	708	4 × Ø 15,7	26	98,6	40,90	25,60
40 FB	127,0	819	4 × Ø 15,7	24	98,6	35,62	35,62
50	152,4	827	4 × Ø 19,1	28	120,7	52,60	35,62
50 FB	152,4	1210	4 × Ø 19,1	40	120,7	54,8	54,8
80	190,5	1210	4 × Ø 19,1	37	152,4	78	54,8

Стандартное исполнение: DN 8 с фланцем DN 15; FB = исполнение Promass I со свободным проходным сечением; все размеры указаны в [мм].

Фланец по ASME B16.5/кл. 300: 1.4301/304; смачиваемые части: титан							
Шероховатость поверхности (фланец): Ra 3,2...6,3 мкм							
DN	G	L	N	S	LK	U	di
8 ¹⁾	95,3	402	4 × Ø 15,7	20	66,5	15,70	8,55
15	95,3	438	4 × Ø 15,7	20	66,5	15,70	11,38
15 FB	95,3	572	4 × Ø 15,7	19	66,5	17,07	17,07
25	124,0	578	4 × Ø 19,1	23	88,9	26,70	17,07
25 FB	124,0	700	4 × Ø 19,1	22	88,9	25,60	25,60
40	155,4	708	4 × Ø 22,4	26	114,3	40,90	25,60
40 FB	155,4	819	4 × Ø 22,4	24	114,3	35,62	35,62
50	165,1	827	8 × Ø 19,1	28	127,0	52,60	35,62
50 FB	165,1	1210	8 × Ø 19,1	43	127	54,8	54,8
80	209,5	1210	8 × Ø 22,3	42	168,1	78	54,8

стандартное исполнение: DN 8 с фланцем DN 15; FB = исполнение Promass I со свободным проходным сечением; все размеры указаны в [мм].

Фланец по ASME B16.5/кл. 600: 1.4301/304; смачиваемые части: титан							
Шероховатость поверхности (фланец): Ra 3,2...6,3 мкм							
DN	G	L	N	S	LK	U	di
8 ¹⁾	95,3	402	4 × Ø 15,7	20	66,5	13,80	8,55
15	95,3	438	4 × Ø 15,7	20	66,5	13,80	11,38
15 FB	95,3	578	4 × Ø 15,7	22	66,5	17,07	17,07
25	124,0	578	4 × Ø 19,1	23	88,9	24,40	17,07
25 FB	124,0	706	4 × Ø 19,1	25	88,9	25,60	25,60
40	155,4	708	4 × Ø 22,4	28	114,3	38,10	25,60
40 FB	155,4	825	4 × Ø 22,4	29	114,3	35,62	35,62
50	165,1	832	8 × Ø 19,1	33	127,0	49,30	35,62
50 FB	165,1	1210	8 × Ø 19,1	46	127	54,8	54,8
80	209,5	1222	8 × Ø 22,3	53	168,1	73,7	54,8

Стандартное исполнение: DN 8 с фланцем DN 15; FB = исполнение Promass I со свободным проходным сечением; все размеры указаны в [мм].

Фланцевые присоединения JIS

Фланец JIS B2220/10K: 1.4301/304; смачиваемые части: титан							
Шероховатость поверхности (фланец): Ra 3,2...6,3 мкм							
DN	G	L	N	S	LK	U	di
50	155	827	4 × Ø 19	28	120	50	35,62
50 FB	195	1210	4 × Ø 26	48	145	54,8	54,8
80	200	1210	8 × Ø 18	37	160	82,5	54,8

FB = Full Bore (свободное проходное сечение)

Все размеры указаны в [мм]

Фланец JIS B2220/20K: 1.4301/304; смачиваемые части: титан							
Шероховатость поверхности (фланец): Ra 3,2...6,3 мкм							
DN	G	L	N	S	LK	U	di
8 ¹⁾	95	402	4 × Ø 15	20	70	15,00	8,55
15	95	438	4 × Ø 15	20	70	15,00	11,38
15 FB	95	572	4 × Ø 15	19	70	17,07	17,07
25	125	578	4 × Ø 19	23	90	25,00	17,07
25 FB	125	700	4 × Ø 19	22	90	25,60	25,60
40	140	708	4 × Ø 19	26	105	40,00	25,60
40 FB	140	819	4 × Ø 19	24	105	35,62	35,62
50	155	827	8 × Ø 19	28	120	50,00	35,62
50 FB	155	1210	8 × Ø 19	42	120	54,8	54,8
80	200	1210	8 × Ø 23	36	160	80	54,8

Стандартное исполнение: DN 8 с фланцем DN 15; FB = исполнение Promass I со свободным проходным сечением

Все размеры указаны в [мм]

Фланец JIS B2220/40K: 1.4301/304; смачиваемые части: титан							
Шероховатость поверхности (фланец): Ra 3,2...6,3 мкм							
DN	G	L	N	S	LK	U	di
8 ¹⁾	115	402	4 × Ø 19	25	80	15,00	8,55
15	115	438	4 × Ø 19	25	80	15,00	11,38
15 FB	115	578	4 × Ø 19	26	80	17,07	17,07
25	130	578	4 × Ø 19	27	95	25,00	17,07
25 FB	130	706	4 × Ø 19	29	95	25,60	25,60
40	160	708	4 × Ø 23	30	120	38,00	25,60
40 FB	160	825	4 × Ø 23	31	120	35,62	35,62
50	165	827	8 × Ø 19	32	130	50,00	35,62
50 FB	165	1210	8 × Ø 19	43	130	54,8	54,8
80	210	1210	8 × Ø 23	46	170	75	54,8

Стандартное исполнение: DN 8 с фланцем DN 15; FB = исполнение Promass I со свободным проходным сечением

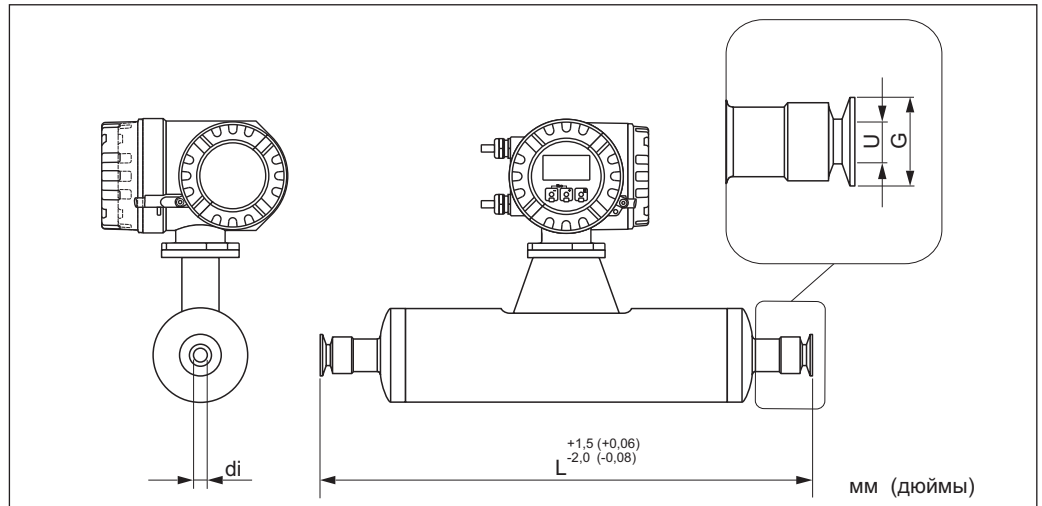
Все размеры указаны в [мм]

Фланец JIS B2220/63K: 1.4301/304; смачиваемые части: титан							
Шероховатость поверхности (фланец): Ra 3,2...6,3 мкм							
DN	G	L	N	S	LK	U	di
8 ¹⁾	120	402	4 × Ø 19	28	85	12,00	8,55
15	120	438	4 × Ø 19	28	85	12,80	11,38
15 FB	120	578	4 × Ø 19	29	85	17,07	17,07
25	140	578	4 × Ø 23	30	100	22,00	17,07
25 FB	140	706	4 × Ø 23	32	100	25,60	25,60
40	175	708	4 × Ø 25	36	130	35,00	25,60
40 FB	175	825	4 × Ø 25	37	130	35,62	35,62
50	185	832	8 × Ø 23	40	145	48,00	35,62
50 FB	185	1210	8 × Ø 23	47	145	54,8	54,8
80	230	1226	8 × Ø 25	55	185	73	54,8

Стандартное исполнение: DN 8 с фланцем DN 15; FB = исполнение Promass I со свободным проходным сечением

Все размеры указаны в [мм]

Tri-Clamp



Соединение Tri-Clamp/исполнение 3A ¹⁾ : титан					
DN	Зажим	G	L	U	di
8	1"	50,4	427	22,1	8,55
15	1"	50,4	463	22,1	11,38
15 FB	См. присоединение Tri-Clamp 3/4"				
25	1"	50,4	603	22,1	17,07
25 FB	1"	50,4	730	22,1	25,60
40	1½"	50,4	731	34,8	25,60
40 FB	1½"	50,4	849	34,8	35,62
50	2"	63,9	850	47,5	35,62
50 FB	2½"	77,4	1268	60,3	54,8
80	3"	90,9	1268	72,9	54,8

¹⁾ Исполнение 3A ($Ra \leq 0,8$ мкм/зернистость 150. Опция: $Ra \leq 0,4$ мкм/зернистость 240).
FB = свободное проходное сечение; все размеры указаны в [мм]

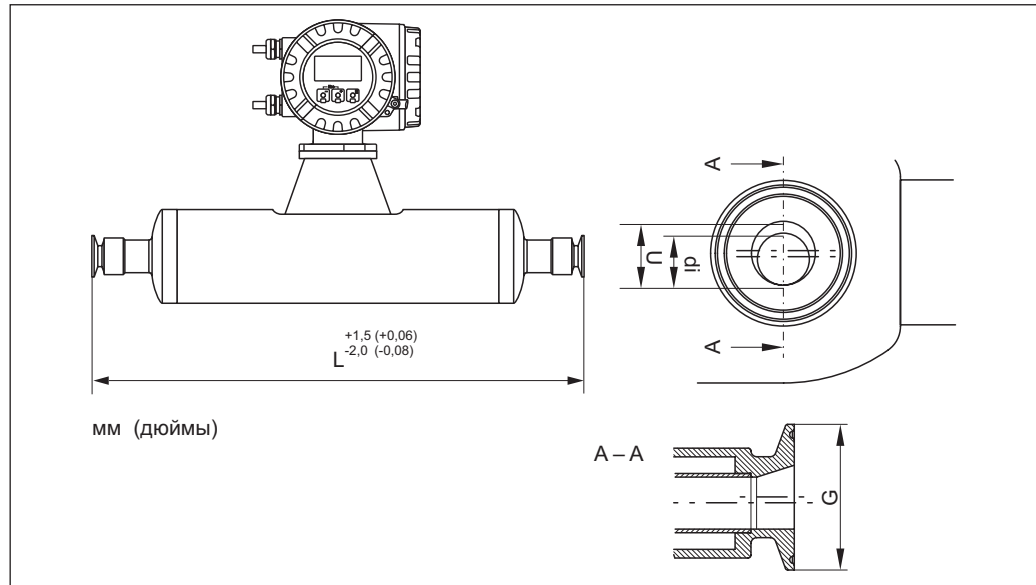
Соединение Tri-Clamp 3/4" / исполнение 3A ¹⁾ : титан					
DN	Зажим	G	L	U	di
8	3/4"	25,0	426	16,0	8,55
15	3/4"	25,0	462	16,0	11,38
15 FB	3/4"	25,0	602	16,0	17,07

¹⁾ Исполнение 3A ($Ra \leq 0,8$ мкм/зернистость 150. Опция: $Ra \leq 0,4$ мкм/зернистость 240).
FB = свободное проходное сечение; все размеры указаны в [мм]

Соединение Tri-Clamp 1/2"/исполнение 3A ¹⁾ : титан					
DN	Зажим	G	L	U	di
8	1/2"	25,0	426	9,5	8,55
15	1/2"	25,0	462	9,5	11,38

¹⁾ Исполнение 3A ($Ra \leq 0,8$ мкм/зернистость 150. Опция: $Ra \leq 0,4$ мкм/зернистость 240).
Все размеры указаны в [мм]

Эксцентриковые соединения Tri-Clamp



Эксцентриковые соединения Tri-Clamp: титан

DN	Зажим	G	L	U	di
8	1/2"	25,0	427	9,5	8,5
15	3/4"	25,0	463	15,75	11,3
15 FB	1"	50,4	603	22,1	17
25	1"	50,4	603	22,1	17
25 FB	1 1/2"	50,4	730	34,8	26,4
40	1 1/2"	50,4	730	34,8	26,4
40 FB	2"	63,9	849	47,5	35,6
50	2"	63,9	849	47,5	35,6
50 FB	2 1/2"	77,4	1268	60,3	54,8
50 FB	3"	82,572	1268	72,9	54,8
80	2 1/2"	77,4	1268	60,3	54,8
80	3"	82,572	1268	72,9	54,8

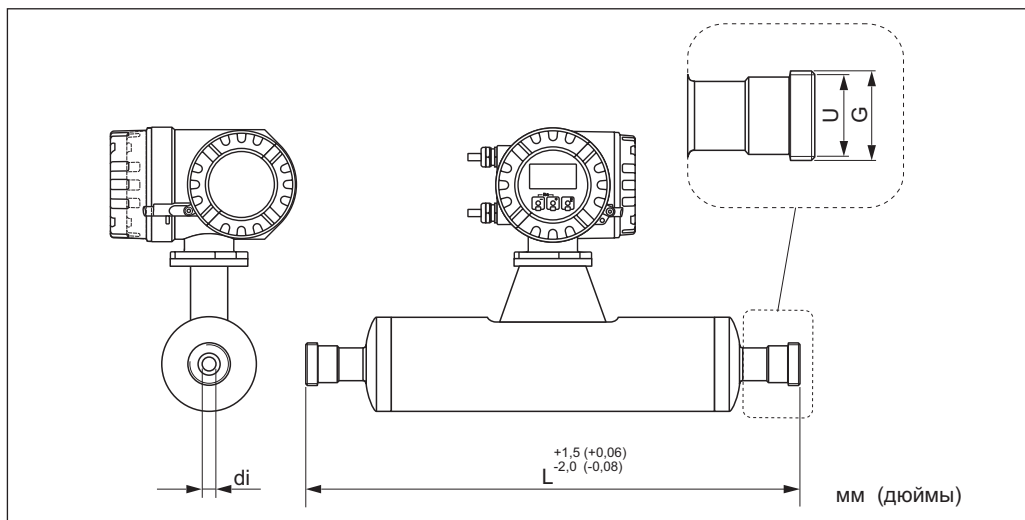
Также предлагается $Ra_{\text{макс.}} = 0,8$ мкм или $Ra_{\text{макс.}} = 0,4$ мкм с электронной полировкой
 FB = со свободным проходным сечением; все размеры указаны в [мм]



Примечание

Для получения дополнительной информации см. раздел "Эксцентриковые Соединения Tri-Clamp" → стр. 19

DIN 11851 (резьбовое гигиеническое присоединение)

Резьбовое гигиеническое присоединение DIN 11851/исполнение 3A¹⁾: титан

DN	G	L	U	di
8	Rd 34 × 1/8"	427	16	8,55
15	Rd 34 × 1/8"	463	16	11,38
15 FB	Rd 34 × 1/8"	602	16	17,07
25	Rd 52 × 1/6"	603	26	17,07
25 FB	Rd 52 × 1/6"	736	26	25,60
40	Rd 65 × 1/6"	731	38	25,60
40 FB	Rd 65 × 1/6"	855	38	35,62
50	Rd 78 × 1/6"	856	50	35,62
50 FB	Rd 78 × 1/6"	1268	50	54,8
80	Rd 110 × 1/4"	1268	81	54,8

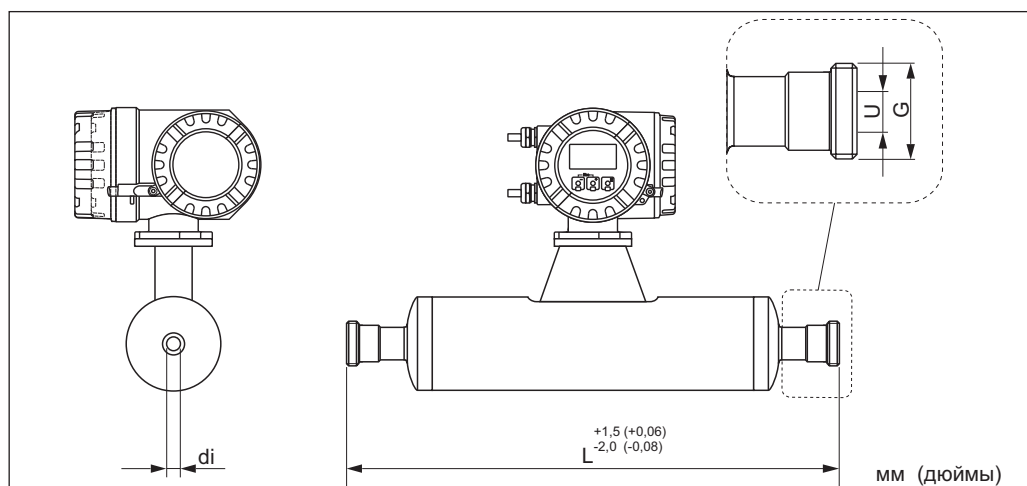
¹⁾ Также предлагается исполнение 3A (Ra ≤ 0,8 мкм/зернистость 150)
 FB = со свободным проходным сечением; все размеры указаны в [мм]

Резьбовое гигиеническое присоединение DIN 11851 Rd 28 x 1/8"/исполнение 3A¹⁾: титан

DN	G	L	U	di
8	Rd 28 × 1/8"	426	10	8,55
15	Rd 28 × 1/8"	462	10	11,38

¹⁾ Также предлагается исполнение 3A (Ra ≤ 0,8 мкм/зернистость 150)
 Все размеры указаны в [мм]

DIN 11864-1, форма А (резьбовое гигиеническое присоединение)



Резьбовое гигиеническое присоединение DIN 11864-1, форма А/исполнение 3А 1: титан

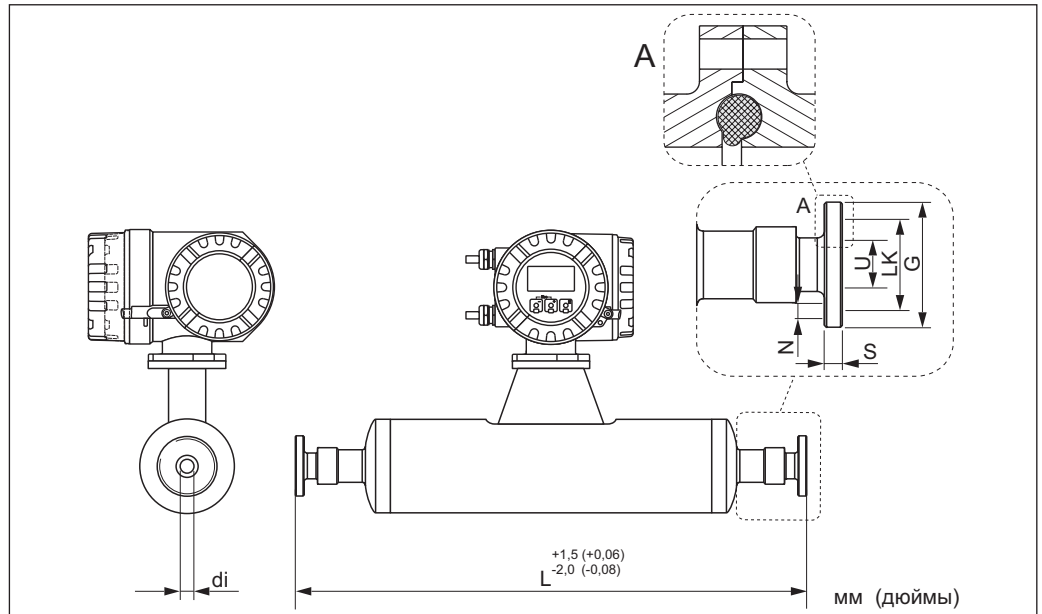
DN	G	L	U	di
8 ¹⁾	Rd 28 × 1/8"	428	10	8,55
15	Rd 34 × 1/8"	463	16	11,38
15 FB	Rd 34 × 1/8"	602	16	17,07
25	Rd 52 × 1/6"	603	26	17,07
25 FB	Rd 52 × 1/6"	734	26	25,60
40	Rd 65 × 1/6"	731	38	25,60
40 FB	Rd 65 × 1/6"	855	38	35,62
50	Rd 78 × 1/6"	856	50	35,62
50 FB	Rd 78 × 1/6"	1268	50	54,8
80	Rd 110 × 1/4"	1268	81	54,8

¹⁾ Исполнение 3А (Ra ≤ 0,8 мкм/зернистость 150. Опция: Ra ≤ 0,4 мкм/зернистость 240).

²⁾ Стандартное исполнение: резьбовой адаптер DN 8 с DN 10; FB = со свободным проходным сечением

Все размеры указаны в [мм]

DIN 11864-2, форма А (плоский фланец с пазом)



Вид А: Фланец имеет небольшой паз для уплотнительного кольца на стороне сенсора. При монтаже сенсора соответствующий фланец должен иметь соответствующий паз большего размера.

DIN 11864-2, форма А (плоский фланец с пазом)/исполнение 3А ¹⁾: титан

DN	G	L	N	S	LK	U	di
8 ²⁾	54	449	4 × Ø 9	10	37	10	8,55
15	59	485	4 × Ø 9	10	42	16	11,38
25	70	625	4 × Ø 9	10	53	26	17,07
40	82	753	4 × Ø 9	10	65	38	25,60
50	94	874	4 × Ø 9	10	77	50	35,62
50 FB	94	1278	4 × Ø 9	10	77	50	54,8
80	133	1268	8 × Ø 11	12	112	81	54,8

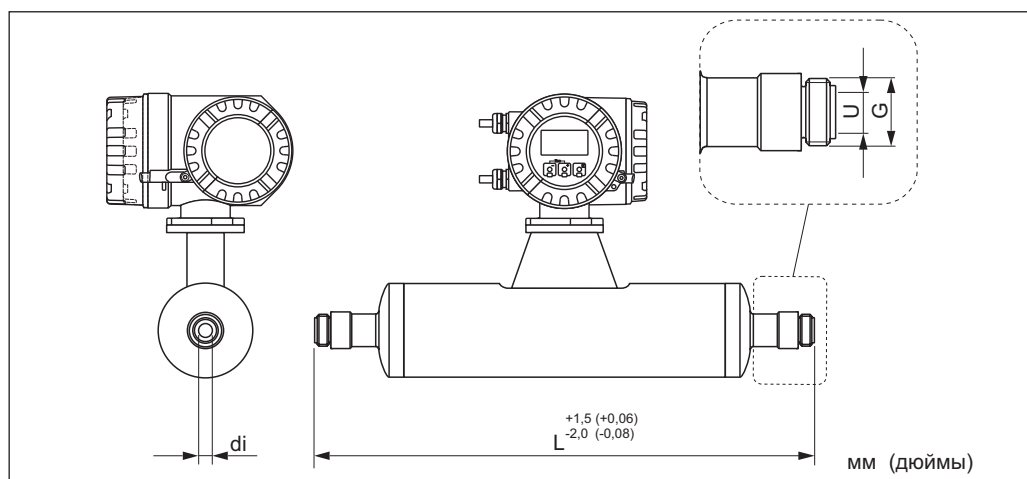
¹⁾ Исполнение 3А (Ra ≤ 0,8 мкм/зернистость 150. Опция: Ra ≤ 0,4 мкм/зернистость 240).

²⁾ Стандартное исполнение: DN 8 с резьбовым адаптером DN 10

FB = Full Bore (свободное проходное сечение)

Все размеры указаны в [мм]

ISO 2853 (резьбовое гигиеническое присоединение)

Резьбовое гигиеническое присоединение ISO 2853/исполнение 3A ¹⁾: титан

DN	G	L	U	di
8 ²⁾	37,13	435	22,6	8,55
15	37,13	471	22,6	11,38
15 FB	37,13	610	22,6	17,07
25 FB	37,13	744	22,6	25,60
40	50,65	737	35,6	25,60
40 FB	50,65	859	35,6	35,62
50	64,16	856	48,6	35,62
50 FB	64,1	1268	48,6	54,8
80	91,19	1268	72,9	54,8

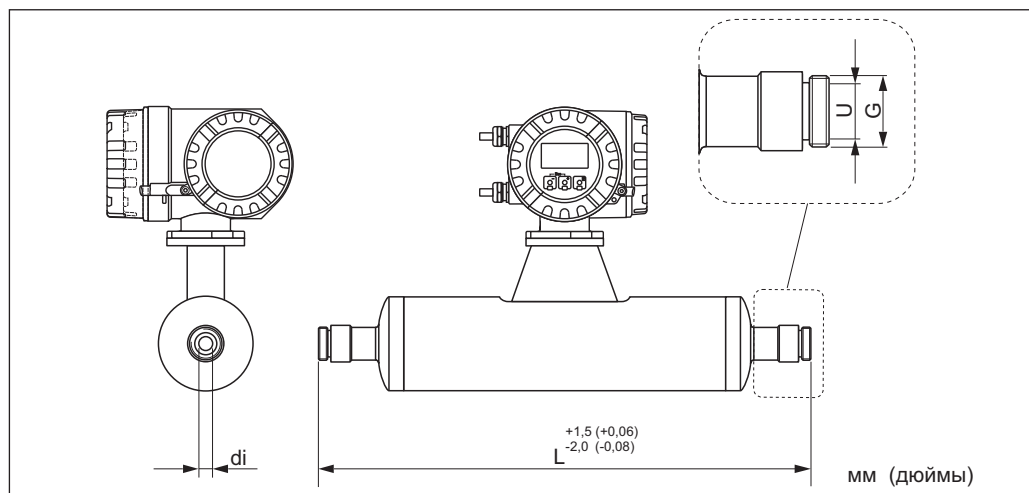
¹⁾ Исполнение 3A (Ra ≤ 0,8 мкм/зернистость 150. Опция: Ra ≤ 0,4 мкм/зернистость 240).

²⁾ Стандартное исполнение: DN 8 с резьбовым адаптером DN 10

FB = Full Bore (свободное проходное сечение)

Все размеры указаны в [мм]

SMS 1145 (резьбовое гигиеническое присоединение)

Резьбовое гигиеническое присоединение SMS 1145/исполнение 3A¹⁾: титан

DN	G	L	U	di
8	Rd 40 × 1/6"	427	22,5	8,55
15	Rd 40 × 1/6"	463	22,5	11,38
25	Rd 40 × 1/6"	603	22,5	17,07
25 FB	Rd 40 × 1/6"	736	22,5	25,60
40	Rd 60 × 1/6"	738	35,5	25,60
40 FB	Rd 60 × 1/6"	857	35,5	35,62
50	Rd 70 × 1/6"	858	48,5	35,62
40 FB	Rd 70 × 1/6"	1258	48,5	54,8
80	Rd 98 × 1/6"	1268	72	54,8

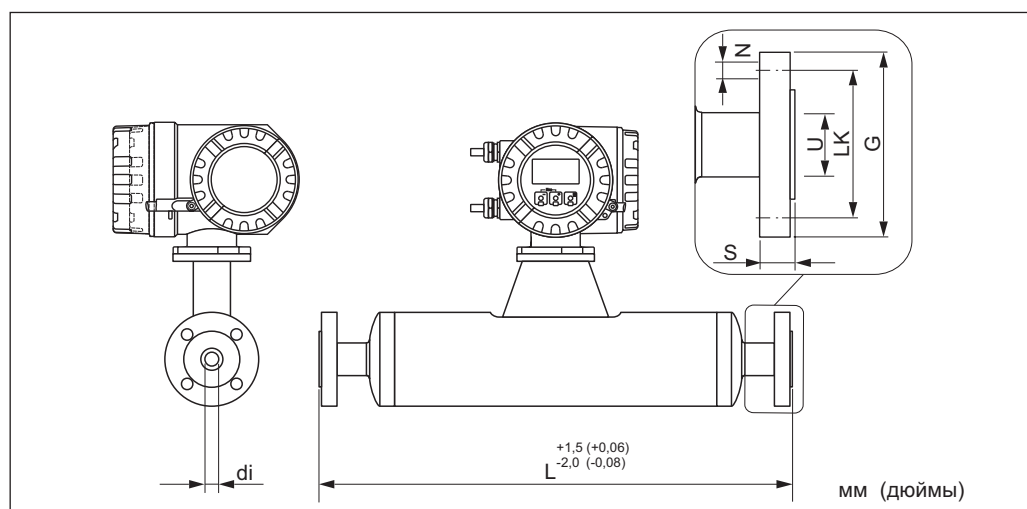
¹⁾ Также предлагается исполнение 3A (Ra ≤ 0,8 мкм/зернистость 150)

FB = Full Bore (свободное проходное сечение)

Все размеры указаны в [мм]

Присоединения к процессу в американских единицах измерения

Фланцевые присоединения ASME B16.5



Фланец по ASME B16.5/кл. 150: 1.4301/304; смачиваемые части: титан

Шероховатость поверхности (фланец): Ra 3,2...6,3 мкм

DN	G	L	N	S	LK	U	di
3/8" ¹⁾	3,50	15,83	4 × Ø 0,62	0,79	2,38	0,62	0,34
1/2"	3,50	17,24	4 × Ø 0,62	0,79	2,38	0,62	0,45
1/2" FB	3,50	22,52	4 × Ø 0,62	0,75	2,38	0,67	0,67
1"	4,25	22,76	4 × Ø 0,62	0,91	3,12	1,05	0,67
1" FB	4,25	27,56	4 × Ø 0,62	0,87	3,12	1,01	1,01
1 1/2"	5,00	27,87	4 × Ø 0,62	1,02	3,88	1,61	1,01
1 1/2" FB	5,00	32,24	4 × Ø 0,62	0,94	3,88	1,40	1,40
2"	6,00	32,56	4 × Ø 0,75	1,10	4,75	2,07	1,40
2" FB	6,00	47,64	4 × Ø 0,75	1,57	4,75	2,16	2,16
3"	7,50	47,64	4 × Ø 0,75	1,46	6,00	3,07	2,16

¹⁾ Стандартное исполнение: DN 3/8" с фланцем DN 1/2"

FB = со свободным проходным сечением; все размеры указаны в [дюймах]

Фланец по ASME B16.5/кл. 300: 1.4301/304; смачиваемые части: титан							
Шероховатость поверхности (фланец): Ra 3,2...6,3 мкм							
DN	G	L	N	S	LK	U	di
3/8" ¹⁾	3,75	15,83	4 × Ø 0,62	0,79	2,62	0,62	0,34
1/2"	3,75	17,24	4 × Ø 0,62	0,79	2,62	0,62	0,45
1/2" FB	3,75	22,52	4 × Ø 0,62	0,75	2,62	0,67	0,67
1"	4,88	22,76	4 × Ø 0,75	0,91	3,50	1,05	0,67
1" FB	4,88	27,56	4 × Ø 0,75	0,87	3,50	1,01	1,01
1 1/2"	6,12	27,87	4 × Ø 0,88	1,02	4,50	1,61	1,01
1 1/2" FB	6,12	32,24	4 × Ø 0,88	0,94	4,50	1,40	1,40
2"	6,50	32,56	8 × Ø 0,75	1,10	5,00	2,07	1,40
2" FB	6,50	47,64	8 × Ø 0,75	1,69	5,00	2,16	2,16
3"	8,25	47,64	8 × Ø 0,88	1,65	6,62	3,07	2,16

¹⁾ Стандартное исполнение: DN 3/8" с фланцем DN 1/2"

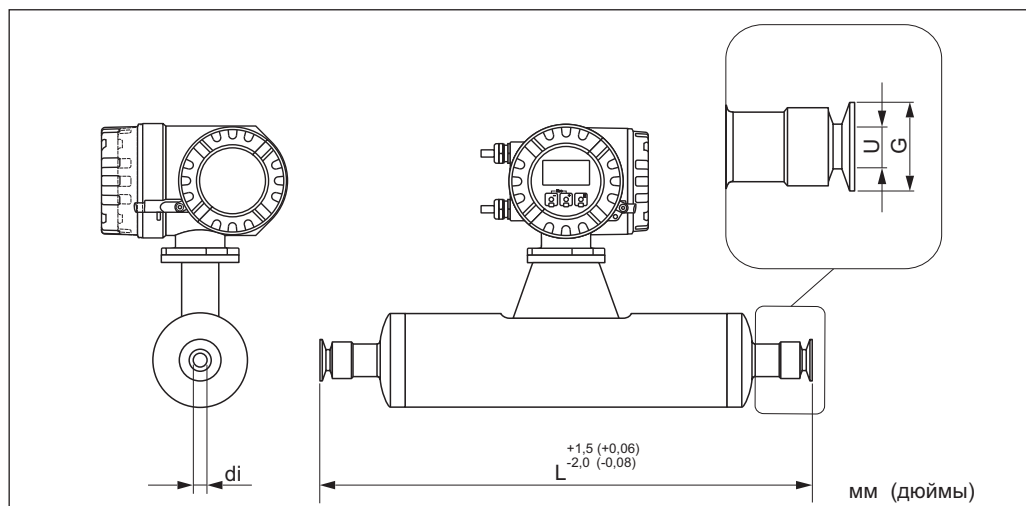
FB = исполнение Promass I со свободным проходным сечением; все размеры указаны в [дюймах]

Фланец по ASME B16.5/Кл. 600: 1.4301/304; смачиваемые части: титан							
Шероховатость поверхности (фланец): Ra 3,2...6,3 мкм							
DN	G	L	N	S	LK	U	di
3/8" ¹⁾	3,75	15,83	4 × Ø 15,7	0,79	2,62	0,54	0,34
1/2"	3,75	17,24	4 × Ø 15,7	0,79	2,62	0,54	0,45
1/2" FB	3,75	22,76	4 × Ø 15,7	0,87	2,62	0,67	0,67
1"	4,88	22,76	4 × Ø 19,1	0,91	3,50	0,96	0,67
1" FB	4,88	27,80	4 × Ø 19,1	0,98	3,50	1,01	1,01
1 1/2"	6,12	27,87	4 × Ø 22,4	1,10	4,50	1,50	1,01
1 1/2" FB	6,12	32,48	4 × Ø 22,4	1,14	4,50	1,40	1,40
2"	6,50	32,76	8 × Ø 19,1	1,30	5,00	1,94	1,40
2" FB	6,50	47,64	8 × Ø 19,1	1,81	5,00	2,16	2,16
3"	8,25	48,11	8 × Ø 22,3	2,09	6,62	2,90	2,16

¹⁾ Стандартное исполнение: DN 3/8" с фланцем DN S"

FB = исполнение Promass I со свободным проходным сечением; все размеры указаны в [дюймах]

Tri-Clamp



Соединение Tri-Clamp/исполнение 3A ¹⁾ : титан					
DN	Зажим	G	L	U	di
3/8"	1"	1,98	16,81	0,87	0,34
1/2"	1"	1,98	18,23	0,87	0,45
1/2" FB	См. присоединение Tri-Clamp 3/4"				
1"	1"	1,98	23,74	0,87	0,67
1" FB	1"	1,98	28,74	0,87	1,01
1 1/2"	1 1/2"	1,98	28,78	1,37	1,01
1 1/2" FB	1 1/2"	1,98	33,43	1,37	1,40
2"	2"	2,52	33,46	1,87	1,40
2" FB	2 1/2"	3,05	49,92	2,37	2,16
3"	3"	3,58	49,92	2,87	2,16

¹⁾ Исполнение 3A (Ra ≤ 0,8 мкм/зернистость 150. Опция: Ra ≤ 0,4 мкм/зернистость 240).

FB = исполнение Promass I со свободным проходным сечением; все размеры указаны в [дюймах]

Соединение Tri-Clamp 3/4"/исполнение 3A ¹⁾ : титан					
DN	Зажим	G	L	U	di
3/8"	3/4"	0,98	16,77	0,63	0,34
1/2"	3/4"	0,98	18,19	0,63	0,45
1/2" FB	3/4"	0,98	23,70	0,63	0,67

¹⁾ Исполнение 3A (Ra ≤ 0,8 мкм/зернистость 150. Опция: Ra ≤ 0,4 мкм/зернистость 240)

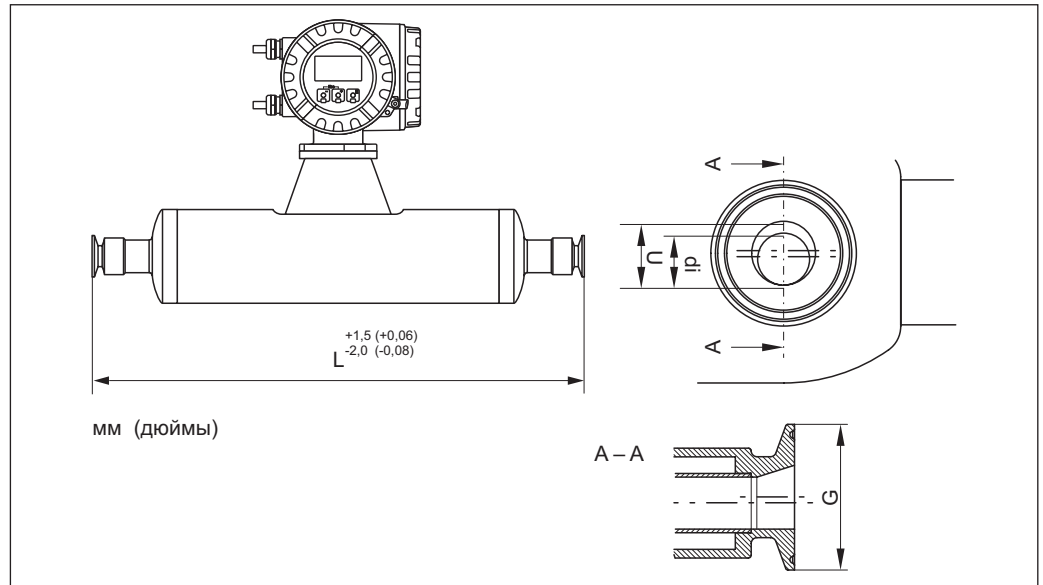
FB = исполнение Promass I со свободным проходным сечением; все размеры указаны в [дюймах]

Соединение Tri-Clamp 1/2"/исполнение 3A ¹⁾ : титан					
DN	Зажим	G	L	U	di
3/8"	1/2"	0,98	16,77	0,37	0,34
1/2"	1/2"	0,98	18,19	0,37	0,45

¹⁾ Исполнение 3A (Ra ≤ 0,8 мкм/зернистость 150. Опция: Ra ≤ 0,4 мкм/зернистость 240).

Все размеры указаны в [дюймах]

Эксцентриковые соединения Tri-Clamp



Эксцентриковые соединения Tri-Clamp: титан

DN	Зажим	G	L	U	di
3/8"	1/2"	0,98	16,8	0,37	0,33
1/2"	3/4"	0,98	18,2	0,62	0,44
1/2" FB	1"	1,97	23,7	0,87	0,67
1"	1"	1,97	23,7	0,87	0,67
1" FB	1 1/2"	1,97	28,7	1,37	1,04
1 1/2"	1 1/2"	1,97	28,7	1,37	1,04
1 1/2" FB	2"	2,52	33,4	1,87	1,40
2"	2"	2,52	33,4	1,87	1,40
2" FB	2 1/2"	3,05	49,9	2,37	2,16
2" FB	3"	3,49	49,9	2,87	2,16
80	2 1/2"	3,05	49,9	2,37	2,16
80	3"	3,49	49,9	2,87	2,16

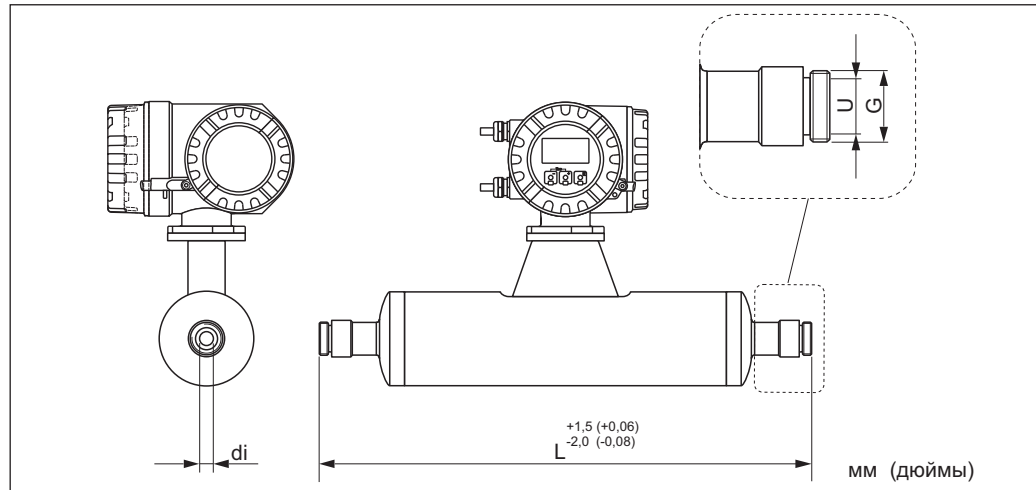
Также предлагается $Ra_{\text{макс.}} = 0,8$ мкм или $Ra_{\text{макс.}} = 0,4$ мкм с электронной полировкой
 FB = со свободным проходным сечением; все размеры указаны в [дюймах]



Примечание

Для получения дополнительной информации см. раздел "Эксцентриковые Соединения Tri-Clamp" → стр. 19

SMS 1145 (резьбовое гигиеническое присоединение)

Резьбовое гигиеническое присоединение SMS 1145/исполнение 3A ¹⁾: титан

DN	G	L	U	di
3/8"	Rd 40 × 1/6"	16,81	0,89	0,34
1/2"	Rd 40 × 1/6"	18,23	0,89	0,45
1/2" FB	Rd 40 × 1/6"	23,74	0,89	0,67
1"	Rd 40 × 1/6"	28,98	0,89	1,01
1" FB	Rd 60 × 1/6"	29,06	1,40	1,01
1 1/2"	Rd 60 × 1/6"	33,74	1,40	1,40
1 1/2" FB	Rd 70 × 1/6"	33,78	1,91	1,40
2"	Rd 70 × 1/6"	49,53	1,91	2,16
2" FB	Rd 98 × 1/6"	49,92	2,83	2,16

¹⁾ Исполнение 3A (Ra ≤ 0,8 мкм/зернистость 150)

FB = Full Bore (свободное проходное сечение)

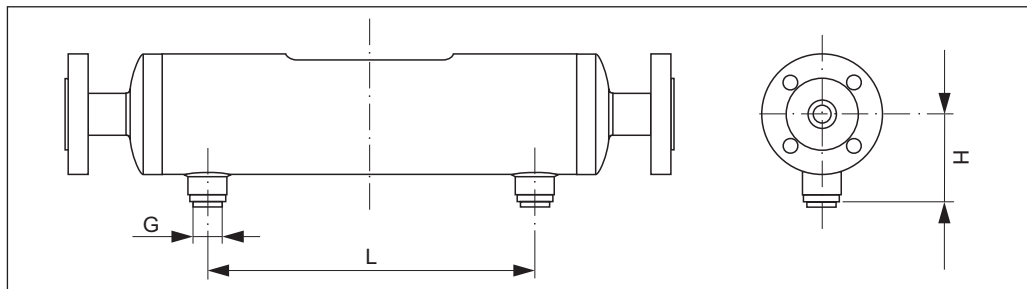
Все размеры указаны в [дюймах]

Присоединения для продувки/мониторинг вторичного кожуха



Внимание

- Вторичный кожух заполнен сухим азотом (N₂). Не допускается открывать присоединения для продувки, если немедленное заполнение кожуха осушенным инертным газом невозможно. Продувку разрешается выполнять только под низким манометрическим давлением. Максимальное давление: 5 бар (72,5 фунт/кв. дюйм).
- В случае наличия присоединения для продувки или мониторинга вторичного кожуха использовать заказываемую отдельно нагревательную рубашку невозможно.



DN		G	H		L	
[мм]	[дюймы]		[мм]	[дюймы]	[мм]	[дюймы]
8	3/8"	1/2"-NPT	90,65	3,57	122	4,80
15	1/2"	1/2"-NPT	90,65	3,57	158	6,22
15 FB	1/2" FB	1/2"-NPT	90,65	3,57	158	6,22
25	1"	1/2"-NPT	90,65	3,57	296	11,66
25 FB	1" FB	1/2"-NPT	90,65	3,57	296	11,66
40	1 1/2"	1/2"-NPT	103,35	4,07	392	15,44
40 FB	1 1/2" FB	1/2"-NPT	103,35	4,07	392	15,44
50	2"	1/2"-NPT	117,75	4,64	488	19,22
50 FB	2" FB	1/2"-NPT	145,5	5,73	814	32,40
80	3"	1/2"-NPT	145,5	5,73	814	32,40

FB = Full Bore (свободное проходное сечение)

Вес

- Компактное исполнение: см. таблицу ниже.
- Раздельное исполнение – сенсор: см. таблицу ниже –
Настенный корпус: 5 кг (11 фунтов)

Вес (единицы СИ)

DN [мм]	8	15	15 FB	25	25 FB	40	40 FB	50	50 FB	80
Компактное исполнение	13	15	21	22	41	42	67	69	120	124
Раздельное исполнение	11	13	19	20	39	40	65	67	118	122

FB = со свободным проходным сечением; все значения (вес) относятся к приборам с фланцами EN/DIN PN 40.

Вес указан в [кг].

Вес (американские единицы измерения)

DN [дюймы]	3/8"	1/2"	1/2" FB	1"	1" FB	1S"	1 1/2" FB	2"	2" FB	3"
Компактное исполнение	29	33	42	44	88	90	143	148	265	273
Раздельное исполнение	24	29	37	40	84	86	139	143	260	269

FB = со свободным проходным сечением; все значения (вес) относятся к приборам с фланцами EN/DIN PN 40.

Вес указан в [фунтах]

Материалы**Корпус трансмиттера**

Компактное исполнение

- Литой алюминий с порошковым покрытием
- Корпус из нержавеющей стали: нержавеющая сталь 1.4301/ASTM 304
- Материал окна: стекло или поликарбонат

Раздельное исполнение

- Полевой корпус в раздельном исполнении: литой под давлением алюминий с порошковым покрытием
- Настенный корпус: литой под давлением алюминий с порошковым покрытием
- Материал окна: стекло.

Корпус сенсора/кожух

- Стойкая к кислоте и щелочи внешняя поверхность
- Нержавеющая сталь 1.4301/1.4307/304L

Корпус клеммного отсека, сенсор (раздельное исполнение)

Нержавеющая сталь 1.4301/304

Присоединения к процессу

- Нержавеющая сталь 1.4301/304
 - Фланцы по EN 1092-1 (DIN 2501)/по ASME B16.5/JIS B2220
- Титан, класс 2
 - DIN 11864-2, форма A (плоский фланец с пазом)
 - Резьбовое гигиеническое присоединение
 - DIN 11851
 - SMS 1145
 - ISO 2853
 - DIN 11864-1, форма A
 - Tri-Clamp (на наружный диаметр трубы)

Измерительные трубки:

- Титан, класс 9
- Титан, класс 2 (фланцевые диски)

Уплотнения:

Сварное соединение без внутренних уплотнений

Кривые нагрузок на материал



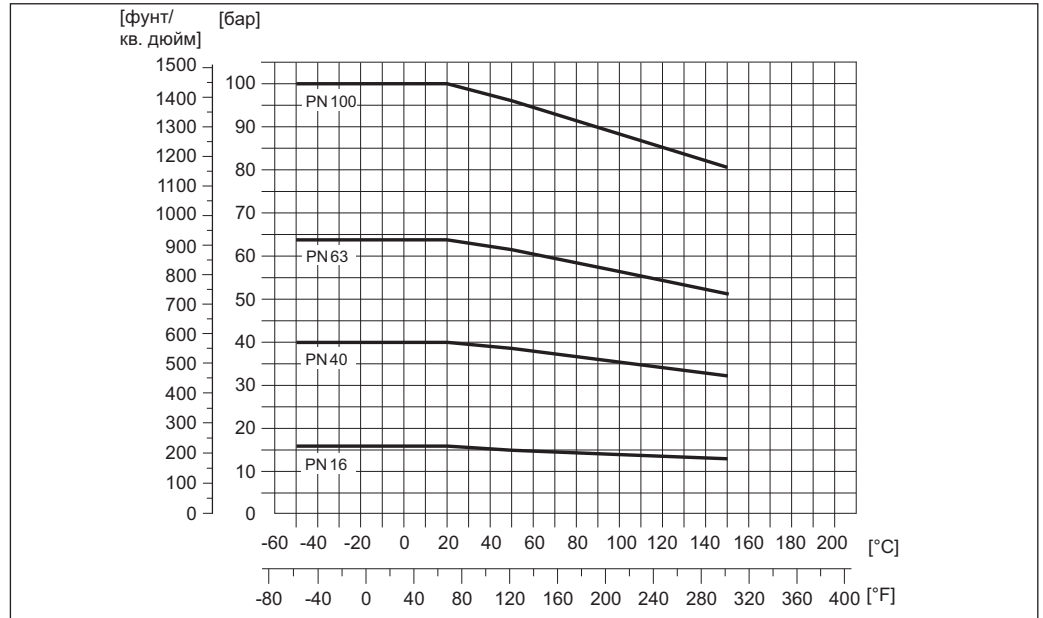
Предупреждение

Приведенные далее кривые нагрузок на материал относятся к сенсору в целом, а не только к присоединению к процессу.

Фланцевое присоединение по EN 1092-1 (DIN 2501)

Материал фланца: 1.4301/304

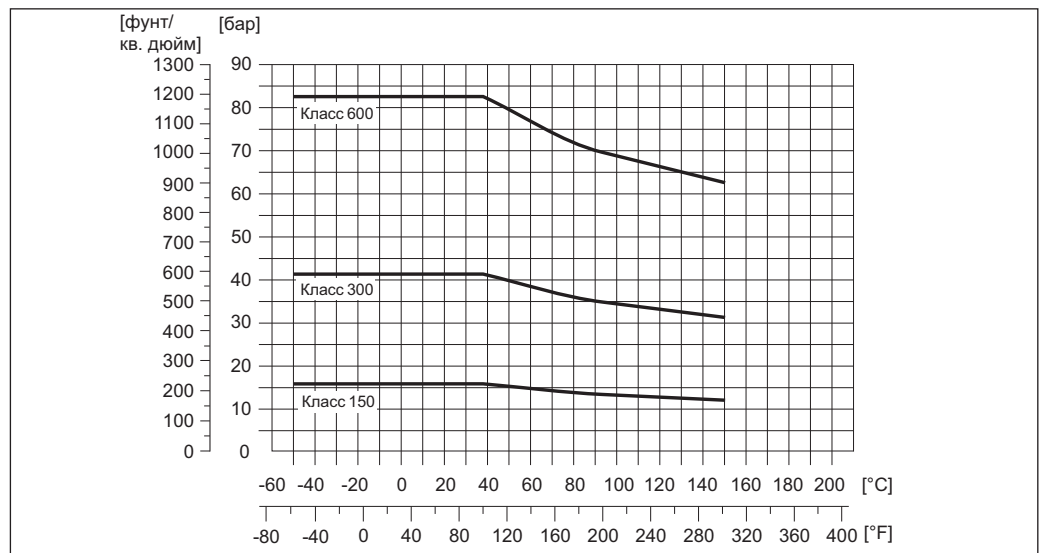
Смачиваемые части: титан



Фланцевое присоединение по ASME B16.5

Материал фланца: 1.4301/316L

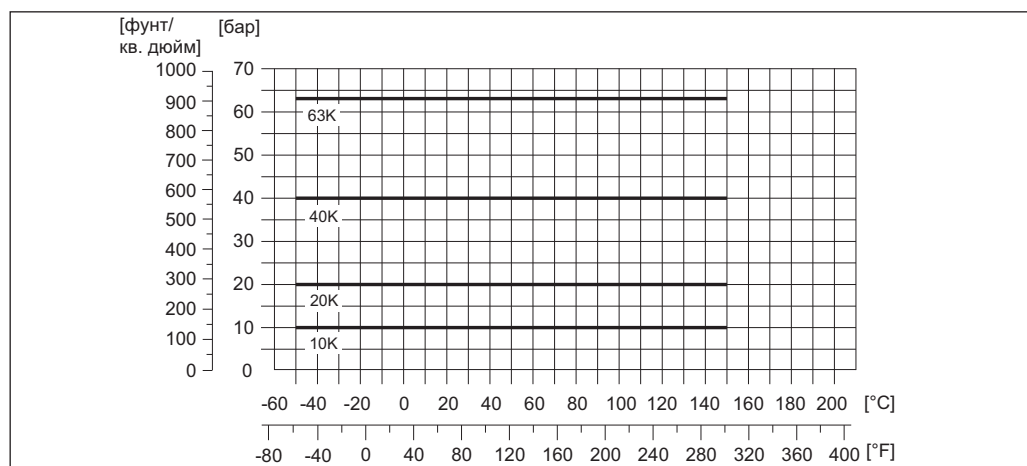
Смачиваемые части: титан



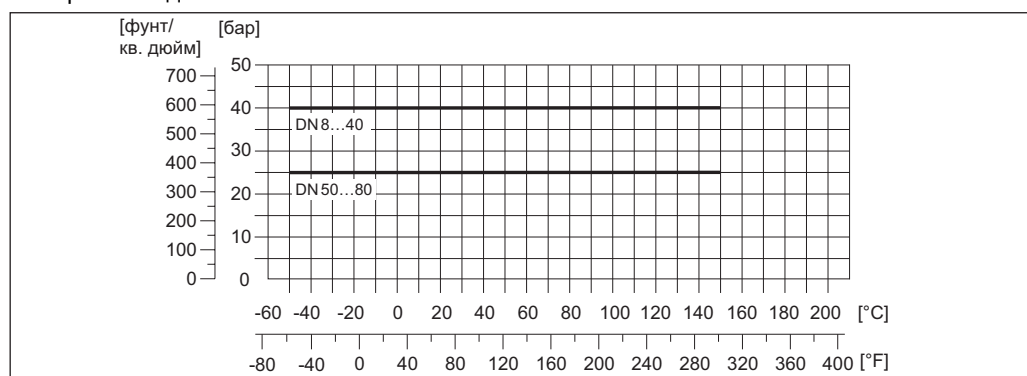
Фланцевое присоединение к JIS B2220

Материал фланца: 1.4301/304

Смачиваемые части: титан

**Присоединение к процессу по DIN 11851**

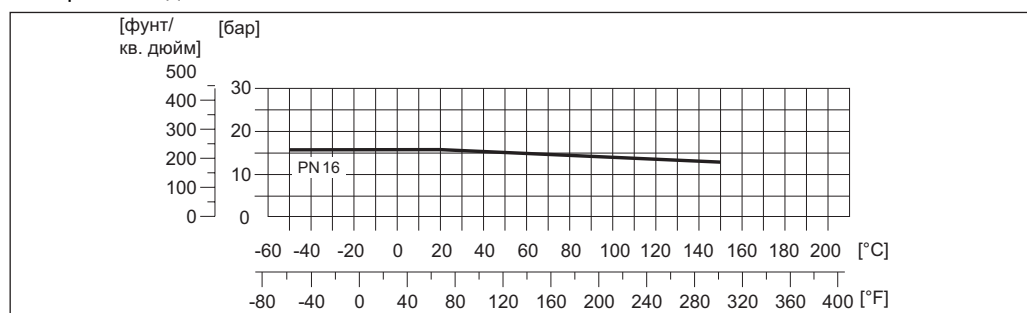
Материал соединения: титан



При условии использования уплотнений из соответствующих материалов в соответствии с DIN 11851 допускается работа при температуре до +140°C (+284°F). Это следует учитывать при выборе уплотнений и составляющих, поскольку эти компоненты также могут иметь ограничения по допустимому диапазону давления и температур.

Присоединение к процессу по SMS 1145

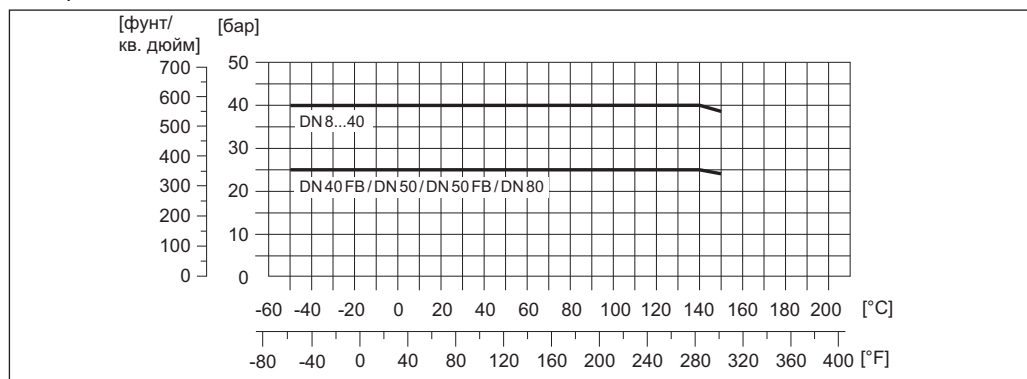
Материал соединения: титан



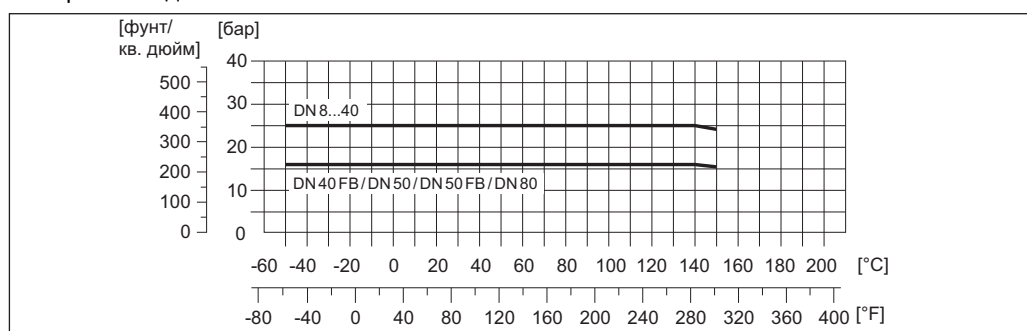
При условии использования уплотнений из соответствующих материалов в соответствии с SMS 1145 допускается работа при давлении до 6 бар (87 фунт/кв.дюйм). Это следует учитывать при выборе уплотнений и составляющих, поскольку эти компоненты также могут иметь ограничения по допустимому диапазону давления и температур.

Резьбовое гигиеническое присоединение DIN 11864-1, форма А

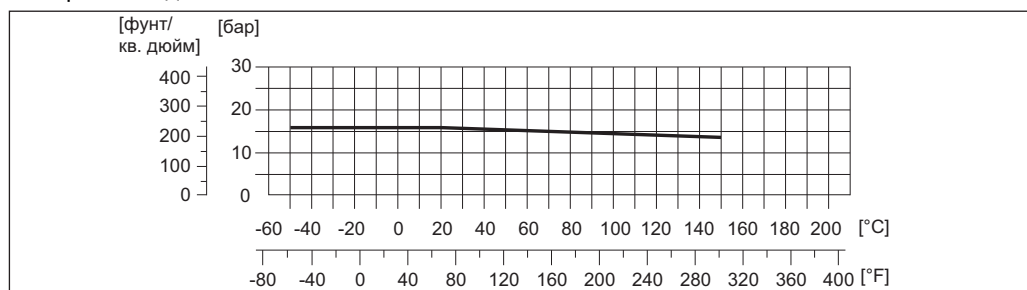
Материал соединения: титан

**Фланцевое присоединение по DIN 11864-2, форма А (плоский фланец с пазом)**

Материал соединения: титан

**Резьбовое гигиеническое присоединение по ISO 2853**

Материал соединения: титан

**Присоединение к процессу Tri-Clamp**

Соединения с зажимом Tri-Clamp предназначены для работы при давлении до 16 бар (232 фунт/кв. дюйм). Соблюдайте для используемого зажима и уплотнения эксплуатационные ограничения, которые могут составлять менее 16 бар (232 фунт/кв.дюйм). Зажим и уплотнение не входят в комплект поставки.

Присоединения к процессу**Сварные присоединения к процессу**

- Фланцы по EN 1092-1 (DIN 2501), по ASME B16.5, JIS B2220
- Гигиенические присоединения: Tri-Clamp, резьбовые гигиенические присоединения (DIN 11851, SMS 1145, ISO 2853, DIN 11864-1, форма А), DIN 11864-2, форма А (плоский фланец с пазом)

Интерфейс пользователя

Элементы индикации	<ul style="list-style-type: none"> ■ Жидкокристаллический дисплей: экран с подсветкой, двухстрочный (Promass 80) или четырехстрочный (Promass 83), 16 символов в строке ■ Выбор индикации различных измеряемых величин и переменных состояния ■ При температуре окружающей среды ниже -20°C (-4°F) читаемость дисплея может понизиться.
---------------------------	--

Элементы управления	<p>Promass 80:</p> <ul style="list-style-type: none"> ■ Локальное управление с помощью трех кнопок ([-]/+[/E]) ■ Меню быстрой настройки, упрощающие ввод в эксплуатацию <p>Promass 83:</p> <ul style="list-style-type: none"> ■ Локальное управление с помощью трех оптических кнопок ([-]/+[/E]) ■ Меню быстрой настройки в зависимости от области применения, упрощающие ввод в эксплуатацию
----------------------------	--

Языковые группы	<p>Языковые группы, доступные для работы в различных странах:</p> <ul style="list-style-type: none"> ■ Западная Европа и Америка (WEA): Английский, немецкий, испанский, итальянский, французский, голландский и португальский ■ Восточная Европа/Скандинавия (EES): Английский, русский, польский, норвежский, финский, шведский и чешский ■ Южная и Восточная Азия (SEA): Английский, японский, индонезийский <p>Только для Promass 83</p> <ul style="list-style-type: none"> ■ Китай (CN): английский, китайский Изменение языковой группы выполняется с помощью управляющей программы "FieldCare".
------------------------	---

Дистанционное управление	<p>Promass 80 Дистанционное управление по протоколу HART, PROFIBUS PA</p> <p>Promass 83 Дистанционное управление по HART, PROFIBUS PA/DP, FOUNDATION Fieldbus, MODBUS RS485</p>
---------------------------------	---

Сертификаты и нормативы

Маркировка CE	Измерительная система полностью удовлетворяет требованиям соответствующих директив ЕС. Endress+Hauser подтверждает успешное тестирование прибора нанесением маркировки CE.
Знак "C-tick"	Измерительная система соответствует требованиям по ЭМС Австралийской службы по связи и телекоммуникациям (ACMA).
Сертификаты по взрывозащищенному исполнению	Для получения информации об имеющихся взрывозащищенных (Ex) исполнениях прибора (ATEX, FM, CSA, IECEx, NEPSI и т.д.) обратитесь с запросом в региональное торговое представительство Endress+Hauser. Вся информация, относящаяся к взрывозащите, приведена в отдельной документации, которую можно заказать в случае необходимости.
Санитарная совместимость	<ul style="list-style-type: none"> ■ Сертификат 3A ■ Протестировано EHEDG

Сертификация FOUNDATION Fieldbus	<p>Расходомер успешно прошел все испытания, сертифицирован и зарегистрирован Fieldbus Foundation. Прибор соответствует всем требованиям следующих спецификаций:</p> <ul style="list-style-type: none"> ■ Сертификат FOUNDATION Fieldbus. ■ Устройство соответствует всем требованиям спецификации Fieldbus FOUNDATION H1. ■ Комплект для тестирования на совместимость (Interoperability Test Kit, ITK), версия 5,01 (номер сертификата прибора: по запросу). ■ Прибор также можно эксплуатировать совместно с сертифицированными приборами других изготовителей. ■ Тест Fieldbus Foundation на соответствие на физическом уровне.
Сертификация PROFIBUS DP/PA	<p>Расходомер успешно прошел все испытания, сертифицирован и зарегистрирован PNO (организацией пользователей PROFIBUS). Прибор соответствует всем требованиям следующих спецификаций:</p> <ul style="list-style-type: none"> ■ Сертификат PROFIBUS Profile Version 3.0 (номер сертификата прибора: доступен по запросу) ■ Прибор также можно эксплуатировать совместно с сертифицированными приборами других изготовителей (функциональная совместимость).
Сертификация MODBUS	<p>Измерительный прибор отвечает всем требованиям к испытаниям на соответствие MODBUS/TCP и отвечает стандартам "MODBUS/TCP Conformance Test Policy, версия 2.0". Измерительный прибор успешно прошел все испытания и сертифицирован лабораторией "MODBUS/TCP Conformance Test Laboratory" Университета Мичигана.</p>
Другие стандарты и рекомендации	<ul style="list-style-type: none"> ■ EN 60529 Степень защиты корпуса (код IP) ■ EN 61010-1 "Безопасность электрических контрольно-измерительных приборов и лабораторного оборудования" ■ IEC/EN 61326 "Излучение в соответствии с требованиями класса А". Электромагнитная совместимость (требования по ЭМС) ■ NAMUR NE 21 "Электромагнитная совместимость (ЭМС) производственного и лабораторного контрольного оборудования" ■ NAMUR NE 43 "Стандартизация уровня аварийного сигнала цифровых трансмиттеров с аналоговым выходным сигналом" ■ NAMUR NE 53 "Программное обеспечение для полевых устройств и устройств обработки сигналов с цифровой электронной вставкой"
Директива по оборудованию, работающему под давлением	<p>Существует возможность заказа измерительных приборов с сертификатом соответствия положениям директивы по оборудованию, работающему под давлением (Pressure Equipment Directive, PED), или без него. Если требуется прибор с PED, то это необходимо явно указать при заказе. Для приборов с номинальными диаметрами не более DN 25 (1"), такой сертификат не требуется, либо его невозможно получить.</p> <ul style="list-style-type: none"> ■ Наличие на заводской шильде сенсора маркировки PED/G1/III указывает на то, что Endress+Hauser подтверждает его соответствие базовым требованиям по безопасности в Приложении I Директивы по оборудованию, работающему под давлением 97/23/ЕС. ■ Приборы с такой маркировкой (с PED) можно применять для измерения следующих типов жидкостей: <ul style="list-style-type: none"> – жидкости групп 1 и 2 при давлении пара выше или ниже 0,5 бар (7,3 фунт/кв. дюйм); – нестабильные газы. ■ Приборы без этой маркировки (без PED) разработаны и изготовлены в соответствии с передовой инженерно-технической практикой. Они соответствуют требованиям статьи 3, раздела 3 Директивы по оборудованию, работающему под давлением 97/23/ЕС. Область их применения представлена на диаграммах 6...9 в Приложении II Директивы по оборудованию, работающему под давлением 97/23/ЕС.

**Функциональная
безопасность**

SIL -2: в соответствии с IEC 61508/IEC 61511-1 (FDIS)
Выход "4...20 mA HART" в соответствии со следующим кодом заказа:

Promass 80

Promass80***_*****A
Promass80***_*****D
Promass80***_*****S
Promass80***_*****T
Promass80***_*****8

Promass 83

Promass83***_*****A	Promass83***_*****M	Promass83***_*****0
Promass83***_*****B	Promass83***_*****R	Promass83***_*****2
Promass83***_*****C	Promass83***_*****S	Promass83***_*****3
Promass83***_*****D	Promass83***_*****T	Promass83***_*****4
Promass83***_*****E	Promass83***_*****U	Promass83***_*****5
Promass83***_*****L	Promass83***_*****W	Promass83***_*****6

Размещение заказа

Подробная информация по размещению заказов и кодам заказа предоставляется по запросу в региональном торговом представительстве Endress+Hauser.

Аксессуары

Для трансмиттера и сенсора поставляются различные аксессуары, которые можно заказать отдельно.

Документация

- Технология измерения расхода (FA005D)
- Техническое описание
 - Promass 80A, 83A (T054D)
 - Promass 80E, 83E (T1061D)
 - Promass 80F, 83F (T1101D)
 - Promass 80H, 83H (T1074D)
 - Promass 80M, 83M (T1102D)
 - Promass 80P, 83P (T1078D)
 - Promass 80S, 83S (T1076D)
- Инструкция по эксплуатации/описание функций прибора
 - Promass 80 (BA057D/BA058D)
 - Promass 80 PROFIBUS PA (BA072D/BA073D)
 - Promass 83 HART (BA059D/BA060D)
 - Promass 83 FOUNDATION Fieldbus (BA065D/BA066D)
 - Promass 83 PROFIBUS DP/PA(BA063D/BA064D)
 - Promass 83 MODBUS (BA107D/BA108D)
- Дополнительная документация по взрывозащищенному исполнению (Ex): ATEX, FM, CSA, IECEx, NEPSI
- Руководство по функциональной безопасности для Promass 80, 83 (SD077D)

Зарегистрированные товарные знаки

KALREZ[®] и **VITON[®]**

Зарегистрированные товарные знаки E.I. Du Pont de Nemours & Co., Уилмингтон, США

TRI-CLAMP[®]

Зарегистрированный товарный знак Ladish & Co., Inc., Кеноша, США

SWAGELOK[®]

Зарегистрированный товарный знак Swagelok & Co., Солон, США

HART[®]

Зарегистрированный товарный знак HART Communication Foundation, Остин, США.

PROFIBUS[®]

Зарегистрированный товарный знак организации пользователей PROFIBUS, Карлсруэ, Германия.

FOUNDATION[™] Fieldbus

Зарегистрированный товарный знак Fieldbus FOUNDATION, Остин, США

MODBUS[®]

Зарегистрированный товарный знак организации MODBUS

HistoROM[™], **S-DAT[®]**, **T-DAT[™]**, **F-CHIP[®]**, **Fieldcheck[®]**, **FieldCare[®]**, **Applicator[®]**

Зарегистрированные или ожидающие регистрации товарные знаки Endress+Hauser Flowtec AG, Райнах, Швейцария.

Региональное представительство

ООО "Эндресс+Хаузер"
117105, РФ, г. Москва
Варшавское Шоссе, д.35, стр. 1, 5 этаж,
БЦ "Ривер Плаза"

Тел. +7(495) 783-2850
Факс +7(495) 783-2855
www.ru.endress.com
info@ru.endress.com

Endress+Hauser 
People for Process Automation