

Кондуктометрические датчики предельного уровня *Двухстержневые зонды 11362, 11362 Z*

**Зонды с высоким сопротивлением,
стойкие к воздействию коррозионно-опасных жидкостей,
пригодные для использования в полимерных сосудах**



Кондуктометрические соединения
технологические соединения
изготовлены из материалов,
устойчивых к коррозии. Это
позволяет использовать
описываемые устройства в
агрессивных средах.

Область применения

Определение предельного уровня

Рассматриваемые зонды предназначены для точного определения предельного уровня или предупреждения перелива в сосудах, изготовленных из полимеров или других материалов, не проводящих электрический ток.

Двухпозиционный контроль

Двухпозиционный контроль можно осуществлять в сосудах с вертикальными токопроводящими стенками.

Варианты технологических соединений

- Резьба G 1 1/2 A (цилиндрическая)
- Резьба 1 1/2" NPT (коническая)
- Устройства выпускаются с фланцевыми соединениями по стандарту DIN от DN 40 до DN 200, PN 16 или PN 40; с соединением типа «шип-паз» или «выступ-впадина»
- Фланцы соответствуют стандарту ANSI от 1 1/2 дюйма до 4 дюймов, 150 фнт/кв. дюйм или 300 фнт/кв. дюйм, выпускаются также соединения с кольцевыми шарнирами (только 11362).

Функция контроля

Для непрерывного кабельного контроля с указанием максимального предела можно установить электронную вставку EW 11 Z при использовании устройства FTW 325/470 Z/ 570 Z/ 520 Z (необходимо при использовании зонда для защиты от перелива).

Применение во взрывоопасных зонах

Можно использовать устройство в исполнении 11362 Z

- Для использования во взрывоопасных зонах, зона 0
- Для использования на установках водоочистки, некоторые зоны которых расцениваются как зоны 0 (бензиновые, масляные уловители и т. п.).
- Защита от перелива для сосудов с жидкостями, загрязняющими воду (WHG).

Endress + Hauser

The Power of Know How



Комплексная измерительная система

Кроме двухстержневого зонда, в состав комплексной измерительной системы может входить кондуктивный конечный датчик предельного уровня

- Преобразователь Nivotester FTW 470 Z в формате съемной платы Racksyst для стандартного калибровочного диапазона от 1 к Ω до 50 к Ω

или

- Преобразователь Nivotester FTW 570 Z в формате съемной платы Racksyst для расширенного калибровочного диапазона от 100 к Ω до 50 к Ω (при наличии токопроводящих отложений на изоляции зонда)

или

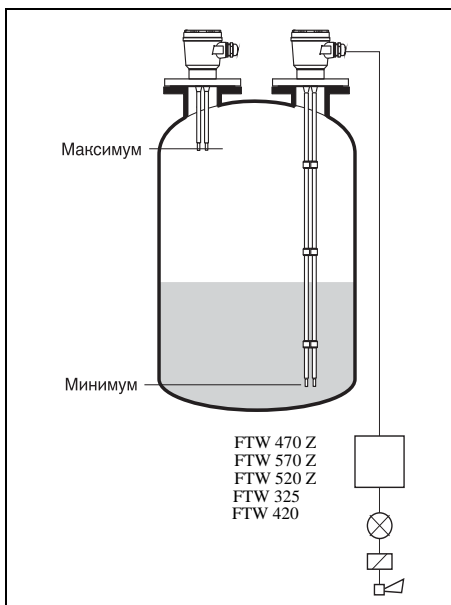
- Преобразователь Nivotester FTW 325 в рядном корпусе Minipac для калибровочного диапазона от 1 к Ω до 200 к Ω

или

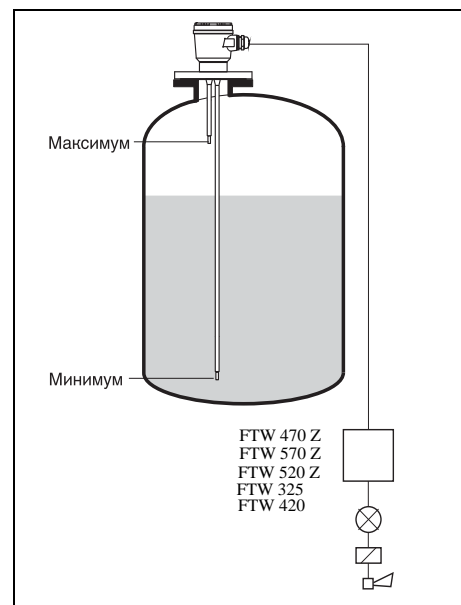
- Преобразователь Nivotester FTW 520 в рядном корпусе Minipac для калибровочного диапазона от 100 Ω до 50 к Ω

или

- Преобразователь Nivotester FTW 420 в рядном корпусе Minipac для калибровочного диапазона от 0 до 50 к Ω или от 0 до 1,5 к Ω (FTW 420 S) при использовании в несертифицированных областях применения.



Определение предельного уровня в полимерных сосудах



Двухпозиционный контроль в металлическом сосуде

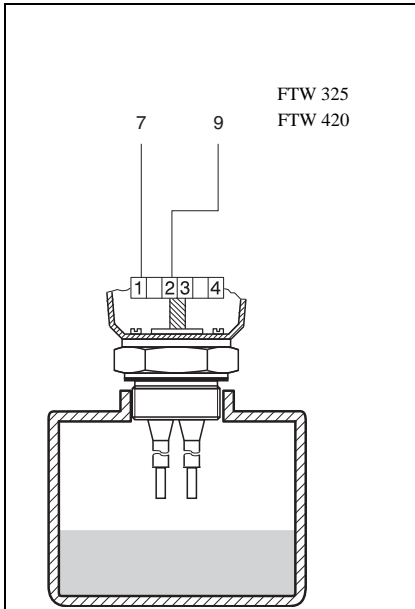
Монтаж

- В большинстве случаев применения зонды должны устанавливаться вертикально.
- Компактные зонды длиной примерно до 300 мм можно устанавливать в любой ориентации.
- Для зондов, подверженных значительным боковым нагрузкам, требуется устройство дополнительных опор.
- Если жидкость склонна к образованию токопроводящего слоя на изоляции зонда, то для повышения сопротивления при оголении зонда конечная проставка должна располагаться на расстоянии по меньшей мере 100 мм от торца зонда.
- Если зонд следует укоротить, закрепите стержни так, чтобы не повредить изоляцию и так, чтобы проходные участки во фланце или резьбовой бобышке не подвергались механической нагрузке. Снимите изоляцию на наконечнике зонда дополнительно как минимум на 20 мм (см. раздел «Технические характеристики»).

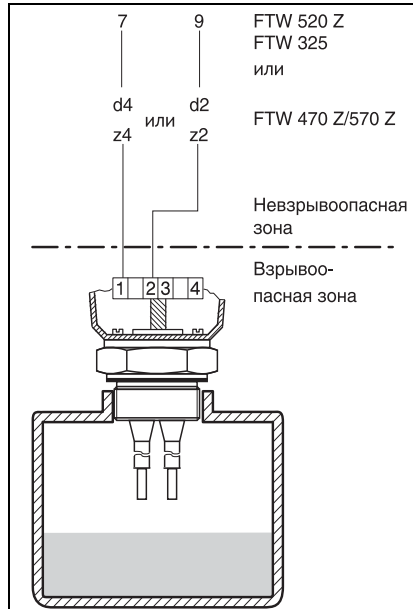
Электрические соединения

Зонд 11362/11362 Z оснащается либо встроенной электронной вставкой EW 11 Z для кабельного контроля, или встроенной клеммной колодкой.

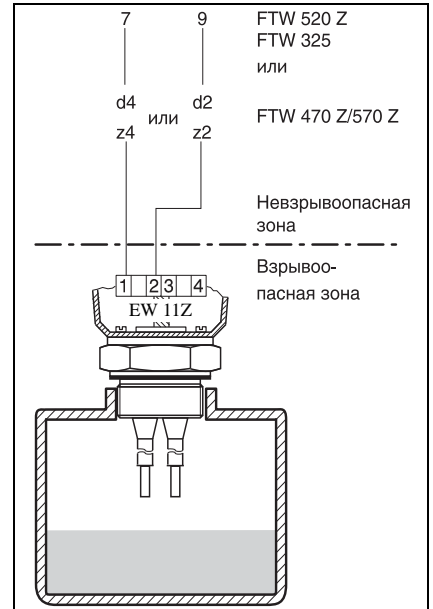
Использование зонда во взрывоопасных зонах в комплекте с преобразователем Nivotester FTW 420 не допускается. После подключения зонда к преобразователю проследите за тем, чтобы соединение между кабельным уплотнением и корпусом зонда было плотно затянуто.



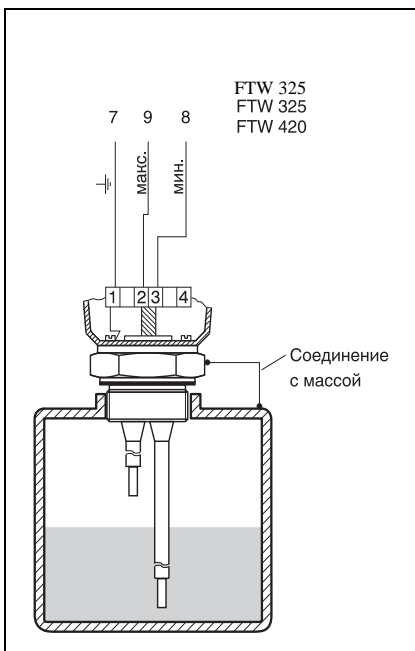
Свободно регулируемая система определения предельного уровня в полимерном сосуде без кабельного контроля.



Свободно регулируемая система определения предельного уровня в полимерном сосуде без кабельного контроля, а также для использования во взрывоопасных зонах.



Система определения максимального уровня в полимерном сосуде без кабельного контроля, а также для использования во взрывоопасных зонах.

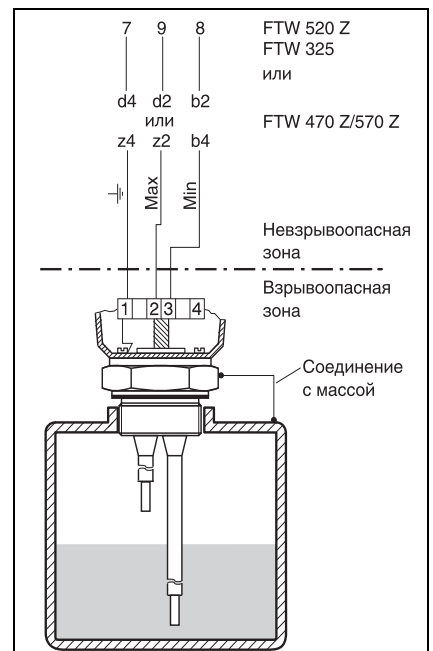


Двухпозиционный контроль уровня в металлическом сосуде, без кабельного мониторинга.

Важно обеспечить надежное соединение («массу») между головкой зонда и сосудом.

Двухпозиционный контроль уровня в металлическом сосуде без кабельного контроля, а также для использования во взрывоопасных зонах.

Важно обеспечить надежное соединение («массу») между головкой зонда и сосудом.



Технические характеристики

Наиболее важные характеристики представлены на диаграмме заказа.

Дополнительные технические характеристики:

Другие материалы

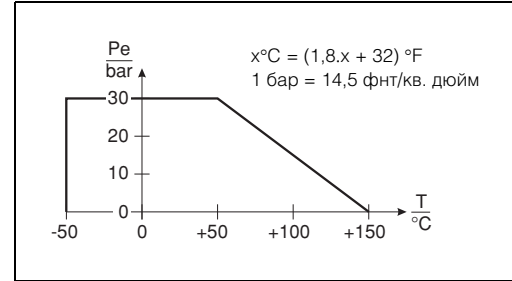
Материал проставки: PFA (фторопласт)
Уплотнение для модели с резьбой: эластомер/волокно, без асбеста

Длина изоляции ПТФЭ (стандарт)

Длина зонда, L	Длина изоляции	
	с EW 11 Z	с клеммами
до 150 мм	L минус 10 мм	L минус 10 мм
150...2000 мм	L минус 20 мм	L минус 20 мм
2000...3000 мм	L минус 30 мм	L минус 30 мм
3000...4000 мм	L минус 30 мм	L минус 70 мм

Значения рабочего давления и температуры

- Металлические технологические соединения Значения рабочего давления и температуре см. на графике, ниже



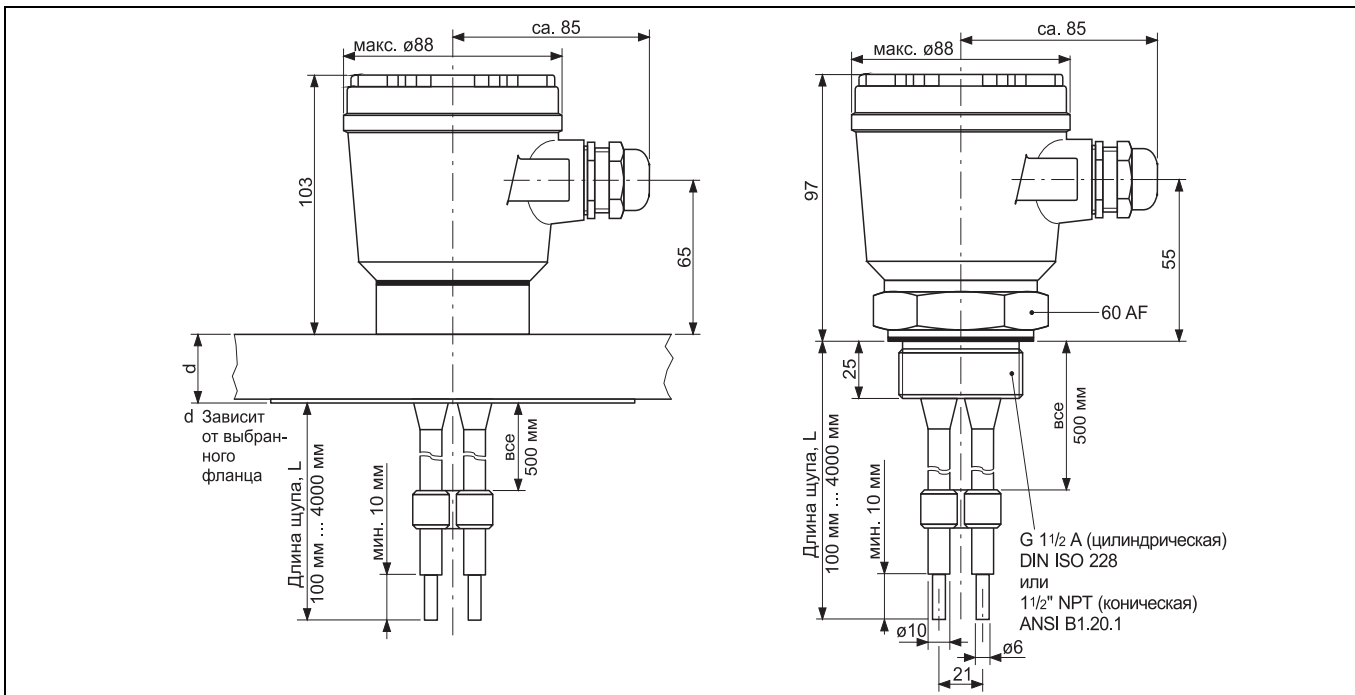
- Полимерные технологические соединения
Рабочее давление p_e -0,2...+0,2 бар
Температура $-25^{\circ}C$...+80 $^{\circ}C$

Важно!

При использовании электронной вставки EW 11 Z максимально допустимая температура составляет 80 $^{\circ}C$

Механическое соединение

Размеры фланцев полимерного соединения из полипропилена или ПТФЭ соответствуют размерам фланцев по DIN для PN 16 или размерам фланцев по ANSI для 150 фнт/кв. дюйм.



Размеры (мм)
двухстержневых зондов
11362 и 11362 Z. Высота и диаметр для всех корпусов аналогичны.

100 мм = 3,94 дюйма
1 дюйм = 25,4 мм

Диаграмма заказа

Двухстержневой зонд 11362

Технологическое соединение, материал

AA1	G 1 1/2 A,	Резьба	ISO228,	316Ti
AA4	G 1 1/2 A,	Резьба	ISO228,	Полипропилен
AA5	G 1 1/2 A,	Резьба	ISO228,	ПТФЭ
AB1	1 1/2" NPT,	Резьба	ANSI,	316Ti
AB3	1 1/2" NPT,	Резьба	ANSI,	Сплав C4
AB4	1 1/2" NPT,	Резьба	ANSI,	Полипропилен
AB5	1 1/2" NPT,	Резьба	ANSI,	ПТФЭ
HC1	DN 40,	PN 10/16 B,	DIN2527,	316Ti
HC4	DN 40,	сверление как PN 16 B,	DIN2527,	Полипропилен
HC5	DN 40,	PN 10/16 B,	DIN2527,	ПТФЭ
IC1	DN 50,	PN 10/16 B,	DIN2527,	316Ti
IC4	DN 50,	PN 16 B,	DIN2527,	Полипропилен,
				макс. 1,5 бар абс.
IC5	DN 50,	PN 10/16 B,	DIN2527,	ПТФЭ
IC7	DN 50,	PN 10/16,	DIN2527,	ПТФЭ >316Ti
IE1	DN 50,	PN 25/40 B,	DIN2527,	316Ti
LCA	DN 80,	PN 10/16,	DIN2527,	Сплав C4 >316Ti
LC4	DN 80,	PN 16 B,	DIN2527,	Полипропилен,
				макс. 1,5 бар абс.
LC7	DN 80,	PN 10/16,	DIN2527,	ПТФЭ >316Ti
MC4	DN 100,	PN 16 B,	DIN2527,	Полипропилен,
				макс. 1,5 бар абс.
PC4	DN 150,	сверление как PN 16 B,	DIN2527,	Полипропилен
2Q1	1 1/2",	150 фунтов, RF, ANSI B16.5,	316Ti	
2Q7	1 1/2",	150 lbs,	ANSI B16.5,	ПТФЭ >316Ti
3Q1	2",	150 фунтов, RF, ANSI B16.5,	316Ti	
3Q4	2",	150 фунтов, FF, ANSI B16.5,	Полипропилен,	
				макс. 22 фнт/кв. дюйм абс.
3Q5	2",	150 фунтов, FF, ANSI B16.5,	ПТФЭ,	
				макс. 22 фнт/кв. дюйм абс.
3Q7	2",	150 фунтов, ANSI B16.5,	ПТФЭ >316Ti	
5Q1	3",	150 фунтов, RF, ANSI B16.5,	316Ti	
5Q4	3",	150 фунтов, FF, ANSI B16.5,	Полипропилен,	
				макс. 22 фнт/кв. дюйм
5Q7	3",	150 фунтов, ANSI B16.5,	ПТФЭ >316Ti	
7Q1	4",	150 фунтов, RF, ANSI B16.5,	316Ti	
7Q4	4",	150 фунтов, FF, ANSI B16.5,	Полипропилен,	
				макс. 22 фнт/кв. дюйм абс.
7Q7	4",	150 фунтов, ANSI B16.5,	ПТФЭ >316Ti	

9Y9 Спец. вариант

Материал стержня

- A 316Ti
- B Сплав В
- C Сплав C4
- D Титан
- E Тантал
- F Монель
- Y Спец. вариант

Длина частичной изоляции

- 1 Стандартная длина частичной изоляции
- 9 Спец. вариант

Длина зонда, L

- 1мм (100 мм...4000 мм)
- 9 Спец. вариант

Корпус (IP66)

- C Алюминий, E-Housing, 1/2" NPT
- D Алюминий, E-Housing, G 1/2"
- E Алюминий, E-Housing, M20x1,5
- F Алюминий, E-Housing, вилка HNA24
- L Полиэфир, E-Housing, 1/2" NPT
- M Полиэфир, E-Housing, G 1/2"
- O Полиэфир, E-Housing, M20x1,5
- P Полиэфир, E-Housing, вилка HNA24
- S 316Ti, E-Housing, уплотнение Pg16
- T Алюминий с покрытием, E-Housing, 1/2" NPT
- U Алюминий с покрытием, E-Housing, G 1/2"
- V Алюминий с покрытием, E-Housing, M20x1,5
- W Алюминий с покрытием, E-Housing, вилка HNA24
- Y Спец. вариант

Электронная вставка

- A Без электронной вставки
- B Установлен линейный монитор EW 11 Z
- Y Спец. вариант

11362 Код заказа

Укажите длину зонда в миллиметрах

Двухстержневой зонд 11362 Z

Сертификат

- A ATEX II 1/2 G, EEx ia IIC T6, WHG
- K ATEX II 1 G, EEx ia IIC T6
- P ATEX II 1/2 G, EEx ia IIC T6
- R Для использования в безопасных зонах
- W Для безопасных зон, WHG
- Y Спец. вариант

Для применения с... (текст ярлыка)

- 1 FTW 325 / 470 Z / 520 Z / 570 Z
- 8 Без специальных инструментов
- 9 Спец. вариант

Технологическое соединение, материал

AA1	G 1 1/2 A,	Резьба	ISO228,	316Ti
AA2	G 1 1/2 A,	Резьба	ISO228,	сплав В
AA3	G 1 1/2 A,	Резьба	ISO228,	сплав C4
AA4	G 1 1/2 A,	Резьба	ISO228,	Полипропилен
AA5	G 1 1/2 A,	Резьба	ISO228,	ПТФЭ
AB1	1 1/2" NPT,	Резьба	ANSI,	316Ti
AB3	1 1/2" NPT,	Резьба	ANSI,	Сплав C4
HC1	DN 40,	PN 10/16 B,	DIN2527,	316Ti
HE1	DN 40,	PN 25/40 B,	DIN2527,	316Ti
ICA	DN 50,	PN 10/16,	DIN2527,	Сплав C >316Ti
ICC	DN 50,	PN 16 F,	DIN2512,	316Ti
IC1	DN 50,	PN 10/16 B,	DIN2527,	316Ti
IC4	DN 50,	PN 16 B,	DIN2527,	Полипропилен,
				макс. 1,5 бар абс.
IC5	DN 50,	PN 10/16 B,	DIN2527,	ПТФЭ, макс. 1,5 бар абс.
IC7	DN 50,	PN 10/16,	DIN2527,	ПТФЭ >316Ti
IE1	DN 50,	PN 25/40 B,	DIN2527,	316Ti
IE7	DN 50,	PN 25/40,	DIN2527,	ПТФЭ >316Ti
LCA	DN 80,	PN 10/16,	DIN2527,	Сплав C4 >316Ti
LC1	DN 80,	PN 10/16 B,	DIN2527,	316Ti
LC4	DN 80,	PN 16 B,	DIN2527,	Полипропилен,
				макс. 1,5 бар абс.
LC7	DN 80,	PN 10/16,	DIN2527,	ПТФЭ >316Ti
LC8	DN 80,	PN 10/16,	DIN2527,	Сплав В >316Ti
LE1	DN 80,	PN 25/40 B,	DIN2527,	316Ti
MC1	DN 100,	PN 10/16 B,	DIN2527,	316Ti
MC4	DN 100,	PN 16 B,	DIN2527,	Полипропилен,
				макс. 1,5 бар абс.
3QB	2", 150 фунтов, RJ,	ANSI B16.5,	316Ti	
3Q1	2", 150 фунтов, RF,	ANSI B16.5,	316Ti	
3Q4	2", 150 фунтов, FF,	ANSI B16.5,	Полипропилен,	
				макс. 22 фнт/кв. дюйм абс.
3Q7	2", 150 фунтов,	ANSI B16.5,	ПТФЭ >316Ti	
3R1	2", 300 фунтов, RF,	ANSI B16.5,	316Ti	
5Q1	3", 150 фунтов, RF,	ANSI B16.5,	316Ti	
5Q5	3", 150 фунтов, FF,	ANSI B16.5,	ПТФЭ, макс. 22 фнт/кв. дюйм абс.	
9Y9	Спец. вариант			

Материал стержня

- A 316Ti
- B Сплав В
- C Сплав C4
- D Титан
- E Тантал
- F Монель
- Y Спец. вариант

Длина частичной изоляции

- 1 Стандартная длина частичной изоляции
- 9 Спец. вариант

Длина зонда, L

- 1мм (100 мм...4000 мм)
- 9 Спец. вариант

Корпус (IP66)

- C Алюминий, E-Housing, 1/2" NPT
- D Алюминий, E-Housing, G 1/2"
- E Алюминий, E-Housing, M20x1,5
- F Алюминий, E-Housing, вилка HNA24
- L Полиэфир, E-Housing, 1/2" NPT
- M Полиэфир, E-Housing, G 1/2"
- O Полиэфир, E-Housing, M20x1,5
- P Полиэфир, E-Housing, вилка HNA24
- S 316Ti, E-Housing, уплотнение Pg16
- T Алюминий с покрытием, E-Housing, 1/2" NPT
- U Алюминий с покрытием, E-Housing, G 1/2"
- V Алюминий с покрытием, E-Housing, M20x1,5
- W Алюминий с покрытием, E-Housing, вилка HNA24
- Y Спец. вариант

Электронная вставка

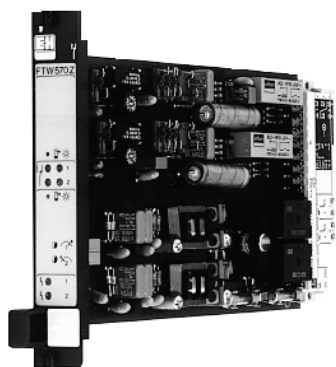
- A Без электронной вставки
- B Установлен линейный монитор EW 11 Z
- Y Спец. вариант

11362Z Код заказа

Укажите длину зонда в миллиметрах

Сопроводительная документация

- Nivotester FTW 470 Z/570 Z
Кондуктивный датчик предельного уровня жидкости. Двойной датчик предельного уровня в формате Racksyst, также для двухпозиционного контроля. Техническая информация TI 039F



- Nivotester FTW 520 Z
Кондуктивный датчик предельного уровня жидкости в рядном корпусе MiniPac, также для двухпозиционного контроля. Техническая информация TI 079F



- Nivotester FTW 325
Кондуктивный датчик предельного уровня жидкостей в рядном корпусе MiniPac, двухпозиционный контроль и определение предельного уровня с помощью одного устройства. Техническая информация TI 373F



- Nivotester FTW 420 Z
Кондуктивный датчик предельного уровня жидкости в рядном корпусе MiniPac, также для двухпозиционного контроля. Техническая информация TI 080F



- Трехстержневой зонд 11363, 11363 Z.
Техническая информация TI 122F

www.endress.com/worldwide

Endress + Hauser
The Power of Know How

