

Техническое описание

Memosens

Новая технология для бесконтактной индуктивной цифровой передачи сигналов рН



Область применения

- химическая промышленность и технологические процессы;
- пищевая и фармацевтическая промышленности, биотехнологии;
- водоочистка и водоподготовка.

Преимущества

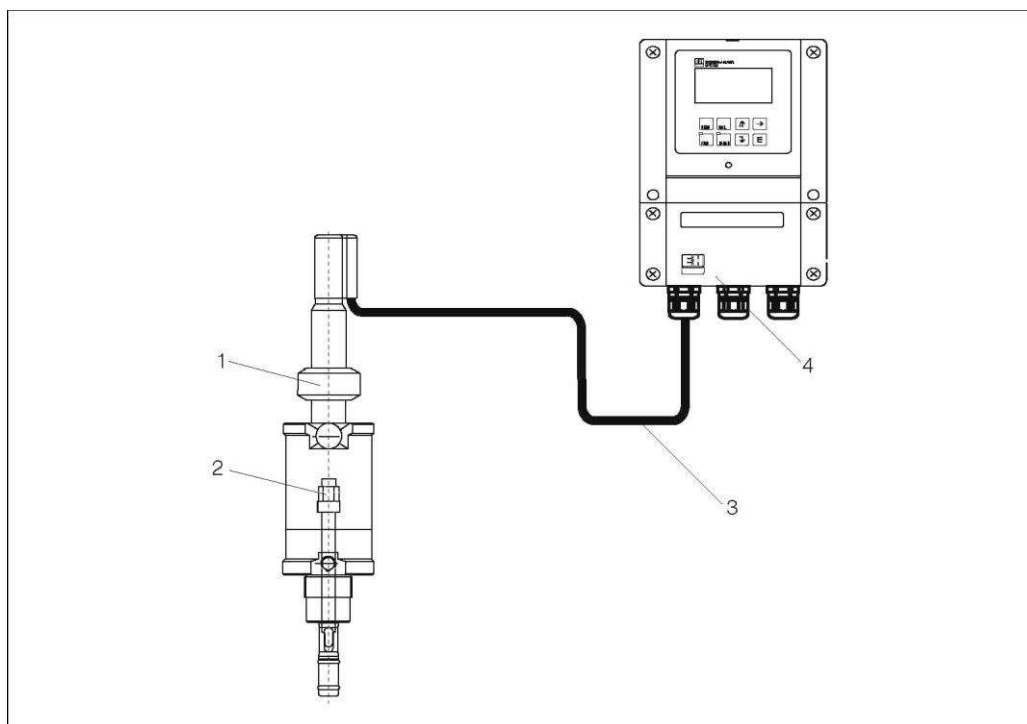
- Максимальная безопасность процесса благодаря бесконтактной индуктивной передаче сигналов:
 - отсутствие коррозии контактов;
 - абсолютная водонепроницаемость;
 - отсутствие потенциальных помех за счет гальванической изоляции датчика и трансмиттера.
- Безопасность данных за счет цифровой передачи:
 - автоматический вывод сообщения об ошибке в случае прерывания потока сигнала;
 - повышенная доступность точки измерения.
- Простота обработки благодаря хранению специфичных для датчика данных:
 - возможность калибровки датчика в лаборатории;
 - легкая замена датчика за счет автоматического распознавания датчиков;
 - возможность установки трансмиттера на большем расстоянии от датчика.
- Возможность профилактического техобслуживания за счет регистрации данных о нагрузке датчиков, например:
 - общее количество часов работы;
 - время работы при очень низких и очень высоких значениях рН (потенциал Нернста ниже -300 мВ и выше +300 мВ);
 - время работы при температурах выше 80°C/100°C;
 - и многое другое.
- Простая калибровка в лаборатории с помощью прибора для калибровки Memocal T
- Низкая цена за счет расширения со стандартным кабелем данных
- Возможность стерилизации, в т.ч. в автоклаве.

Принцип действия и архитектура системы

Измерительная система

Полная измерительная система состоит из следующих элементов:

- рН-электрод с использованием технологии Memosens:
 - OrbisintCPSIID;
 - CerageICPS71D;
 - OrbiporeCPSQID.
- Трансмиситтер с использованием технологии Memosens:
 - Lquisys M CPM223/253 (CPM223/253-MRxxxx, CPM223/253-MSxxxx);
 - Mусom S CPM153 (CPM153-x5xxxxxxx, CPM153-x6xxxxxxx).
- Кабель данных Memosens СУК10
- Погружная, проточная или выдвижная арматура (например, CPA471/472).



Система измерения рН

- 1 Выдвижная арматура Cleanfit P CPA471/472
- 2 Цифровой датчик CPS11D
- 3 Кабель данных Memosens СУКW
- 4 Трансмиситтер Mусom S CPM153

Важные свойства

Максимальная безопасность процесса

Индуктивная и бесконтактная передача значений измеряемой величины по технологии Memosens обеспечивает максимальную безопасность процесса и предоставляет следующие преимущества:

- Все проблемы, связанные с влиянием влажности, исключены:
 - съемные присоединения защищены от коррозии;
 - невозможно отклонение измеряемого значения из-за влажности;
 - съемные присоединения могут быть подключены даже под водой.
- Трансмиттер гальванически изолирован от среды. В результате: более не требуется спрашивать о "симметричном полном сопротивлении" или "асимметричном" или преобразователе полного сопротивления.
- Кабель не действует как антенна. Как следствие, гарантируется безопасность с точки зрения ЭМС.

Безопасность данных за счет цифровой передачи

Технология Memosens переводит измеряемое значение, полученное датчиком, в цифровой формат и передает его на трансмиттер бесконтактным методом. В результате:

- при отказе датчика или разрыве соединения между датчиком и преобразователем появляется автоматическое сообщение об ошибке;
- степень доступности точки измерения заметно повышается за счет немедленного обнаружения ошибки;
- цифровая сигнализация пригодна для применения во взрывоопасных зонах; встроенная электроника искробезопасна.

Простое управление

В датчики с технологией Memosens встроены электронные компоненты, позволяющие сохранять данные калибровки и дополнительную информацию, такую, как общее время работы и время работы при очень низких или очень высоких значениях pH. При монтаже датчика данные калибровки автоматически передаются в трансмиттер и используются для вычисления текущего значения pH. Хранение данных калибровки в датчике позволяет выполнять калибровку и настройку вне точки измерения. В результате:

- калибровка датчиков pH может выполняться в оптимальных окружающих условиях в измерительной лаборатории; ветер и погодные условия не влияют на качество калибровки и на выполняющего калибровку оператора;
- степень доступности точки измерения существенно повышается благодаря быстрой и простой замене предварительно калиброванных датчиков;
- трансмиттер не обязательно устанавливать вблизи точки измерения; возможно размещение в аппаратной;
- интервалы между техобслуживаниями могут быть определены на основе всех хранящихся в датчике данных загрузки и калибровки, также возможно профилактическое техобслуживание;
- история датчика может быть также сохранена на внешнем носителе информации и в программе оценки данных в любой момент времени. Таким образом, текущее применение датчиков может зависеть от их истории.

Хранение данных измерительной системы

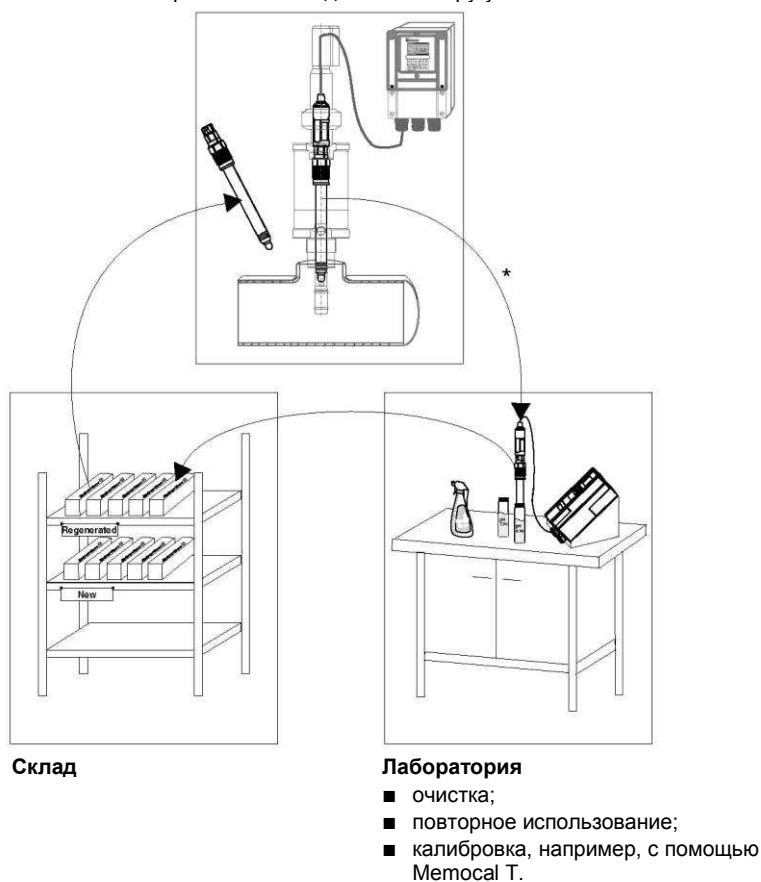
В цифровых датчиках возможно хранение следующих системных данных:

- Данные изготовителя
 - серийный номер;
 - код заказа;
 - дата изготовления.
- Данные калибровки
 - дата калибровки;
 - калибровка крутизны при 25°C/77°F;
 - калибровка нулевой точки при 25°C/77°F;
 - смещение температуры;
 - число калибровок;
 - подпись оператора, выполнявшего калибровку или коррекцию.
- Данные об области применения
 - диапазон температур;
 - диапазон pH;
 - дата первого ввода в эксплуатацию;
 - максимальное значение температуры;
 - время работы при температурах выше 80°C/176°F и 100°C/212°F;
 - время работы при очень низких и очень высоких значениях pH (потенциал Нернста ниже -300 мВ и выше +300 мВ);
 - число стерилизаций;
 - импеданс стеклянной мембраны.

Вывод этих системных данных возможен с помощью трансмиттера Musom S

Ввод цифровых датчиков в эксплуатацию

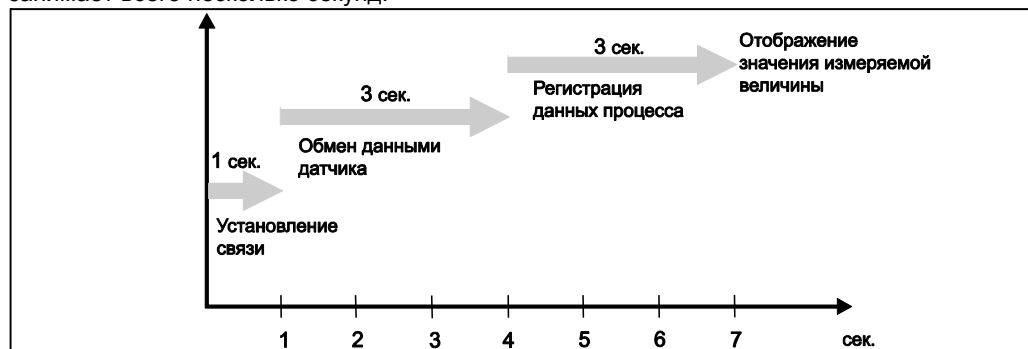
Процесс / точка измерения Просто меняйте датчики "по кругу"



* Разумеется, можно выполнять обычную калибровку датчика в точке измерения.

Поведение при включении

После подключения датчика и включения трансмиттера устанавливается связь между датчиком и трансмиттером и появляется фактическое измеренное значение; этот процесс занимает всего несколько секунд.



Работа цифровых датчиков при включении прибора

Прибор для калибровки Memocal T

Прибор Memocal T является компонентом системы Memosens. Он предназначен для использования в лаборатории.

Управление Memocal T производится из Liquisys M CPM253, при этом поля, не используемые при калибровке, не отображаются в меню. Доступны следующие функции:

- измерение;
- влажная калибровка;
- численная калибровка;
- выбор языка;
- вкл./выкл. системы Glass SCS;
- вывод всех номеров версий программного и аппаратного обеспечения, в т.ч. серийного номера датчика.

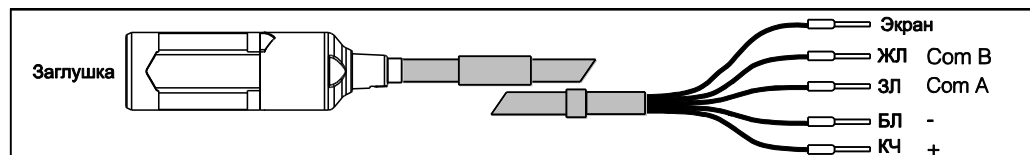
Монтаж

Инструкции по монтажу

Основные характеристики датчиков с использованием технологии Memosens соответствуют характеристикам стандартных электродов. Как следствие, условия монтажа, такие как место установки, одинаковы как для датчиков с использованием Memosens, так и для стандартных датчиков. При монтаже датчиков не следует допускать перекручивания и растягивания кабельных жил.

Подключение кабелей

Цифровые датчики с использованием технологии Memosens подключаются кабелем данных Memosens СУК10



Кабель данных Memosens СУК10

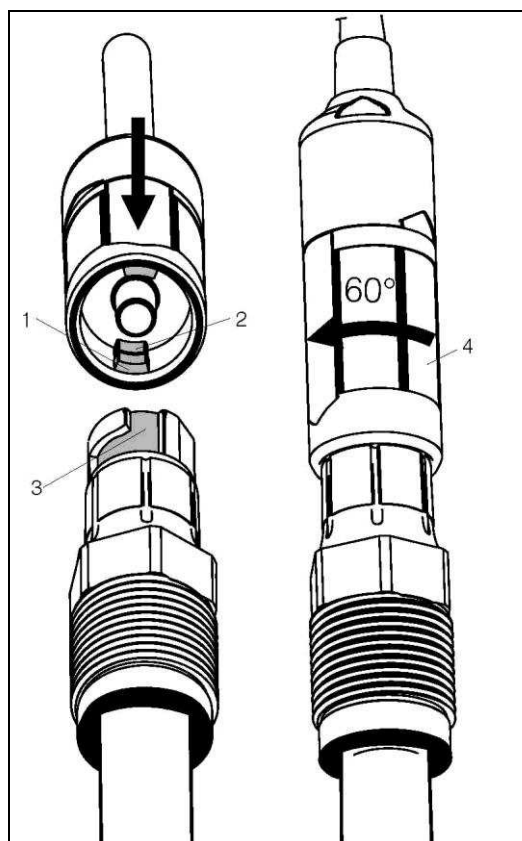
См. указания по подключению датчиков в инструкции по эксплуатации используемого трансмиттера.

Трансмиссер должен поддерживать подключение цифровых датчиков. Таким образом, трансмиттеры со стандартным входом рН в данном случае неприменимы.

В настоящее время доступны следующие приборы с использованием технологии Memosens: Мусом S СРМ153, Liquisys М СРМ223/253. Кроме того, можно заказать наборы для модернизации этих трансмиттеров (см. "Приборы с использованием технологии Memosens¹").

Соединение разъема датчика и разъема кабеля

Для подключения разъема кабеля к разъему датчика выполните следующие действия:



Соединение разъема датчика и разъема кабеля

1. Поворачивая нижнюю сторону втулки, расположите две пары выступов (поз. 1, 2) друг над другом.
2. Вставьте втулку в сменную головку, выступами в шлицы головки (поз. 3).
3. Поверните нижнюю сторону втулки (поз. 4) по часовой стрелке на максимально возможный угол (примерно на 60°). При этом втулка зафиксируется; за счет этого предотвращается нежелательный разрыв соединения.

Отключение соединения выполняется в обратном порядке.

Окружающая среда

Степень защиты IP 68 (10 м / 32,81 фута водяного столба, 48 дней, 1 М КС1, 25 °C / 77 °F)

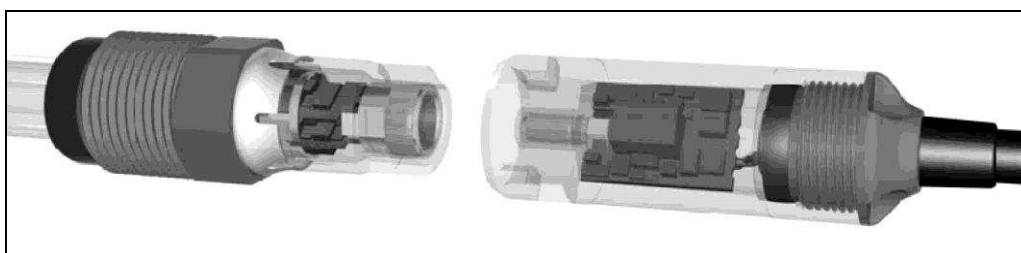
Процесс

Температура процесса в зависимости от датчика, макс. 135 °C / 275 °F

Давление процесса Цифровые датчики с использованием технологии Memosens нормально функционируют при повышении давления до 50 бар абс. при 135 °C/725 фунт/кв. дюйм абс. при 275 °F, в зависимости от используемого датчика (см. Техническое описание датчика).

Механическая конструкция

Конструкция

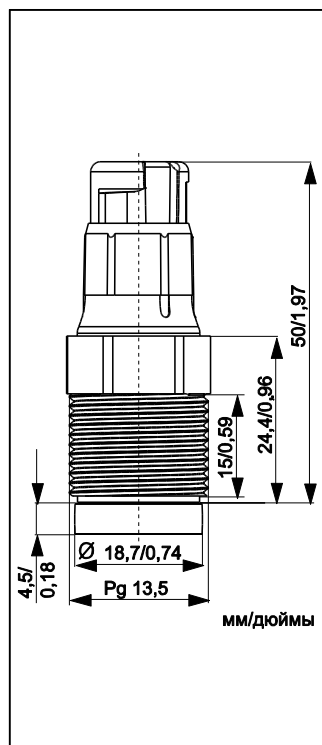


Внутренняя конструкция встраиваемой системы Memosens

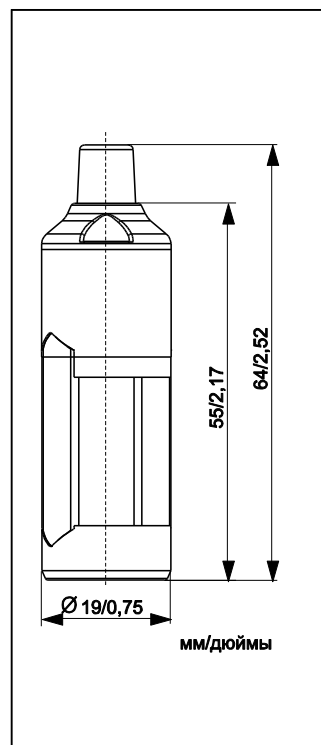


Разъем Memosens – оголенные контакты отсутствуют

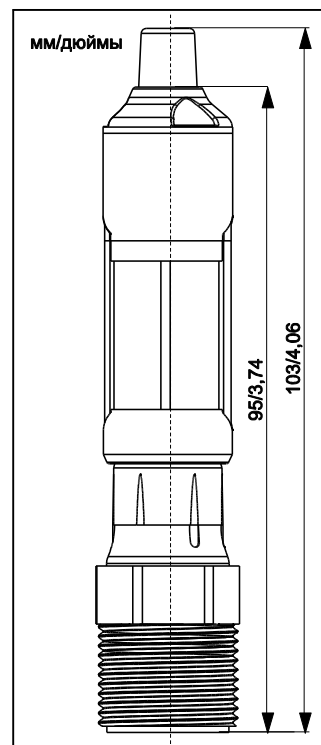
Размеры



Размеры разъема датчика Memosens с упорным шплинтом HDA



Размеры разъема кабеля Memosens



Размеры сборки Memosens в соединенном состоянии

Материалы

Разъем датчика: PPS-40GF
Разъем кабеля: PEEK

Спецификация кабеля

Диаметр: 6,3 мм/0,25 дюйма
Жилы: 2×2 жилы, витая пара
Покрытие: TPE, $T_{\text{макс}} 130\text{ }^{\circ}\text{C} / 266\text{ }^{\circ}\text{F}$ (постоянно)
Длина: приблизительно до 100 м (328,10 футов)
Питание электроники встраиваемой системы обеспечивается трансмиттером. В случае чрезмерной длины кабеля падение напряжения может привести к отказу системы. При этом подается аварийный сигнал.

Утилизация

Компоненты с использованием технологии Memosens содержат электронные компоненты. Соблюдайте местные технические условия по утилизации!

Сертификаты и нормативы

Сертификаты по взрывозащитному исполнению

ATEX II 1G EEX ia ПС Т3/Т4/Т6

Электромагнитная совместимость

Паразитное излучение и помехозащищенность соответствует EN 61326: 1997 / AI: 1998.

Приборы с использованием технологии Memosens

Orbisint CPS1ID

Цифровой комбинированный электрод для измерения pH с использованием технологии Memosens

- грязеотталкивающая диафрагма из PTFE;
- ударопрочный;
- расширенный, с гелем;
- встроенный датчик температуры;
- макс. давление 6 бар / 87 фунтов/кв. дюйм;
- pH 0 ... 14,0 ... 135 °C/32... 275 °F (-15... 80 °C/5... 176 °F);
- для применения во взрывоопасных и безопасных зонах;
- измерительный кабель СУК10.

Ceragel CPS71D

Цифровой комбинированный электрод для измерения pH с использованием технологии Memosens

- двухкамерная эталонная система и общий электролит;
- гигиенический, возможно применение для CIP и SIP, сертификаты EHEDG и 3A;
- гель без содержания акриламида;
- встроенный датчик температуры;
- макс. давление 13 бар / 188,5 фунта/кв. дюйм;
- pH 0 ... 14,0 ... 135 °C/32... 275 °F, 3 диафрагмы;
- для применения во взрывоопасных и безопасных зонах;
- измерительный кабель С УК 10.

Orbipore CPS91D

Цифровой электрод для измерения pH с использованием технологии Memosens

- открытая апертурная диафрагма;
- высокое быстродействие, нечувствительность к изменениям давления и концентрации;
- встроенный датчик температуры;
- макс. давление 13 бар / 188,5 фунта/кв. дюйм;
- pH 0 ... 14, рабочая температура 0 ... 110 °C/32... 230 °F;
- для применения во взрывоопасных или безопасных зонах;
- измерительный кабель СУК 10.

Liquisys M CPM223/253

		Исполнение	
	MR	Измерение pH с использованием цифровых датчиков pH (Memosens)	
	MS	Измерение pH с использованием цифровых датчиков pH (Memosens) с дополнительными функциями (пакет Plus package)	
	

CPM253-			Полный код заказа
CPM223-			

MycomSCPM153

		Сертификаты	
	A	Стандартное оборудование: исполнение для безопасных зон	
	G	Имеет сертификат АТЕХ, АТЕХII (1) 2G EEx em ib[ia] ПС Т4	
	
		Вход с датчика	
	
	5	1 цепь измерения для цифровых pH- датчиков (технология Memosens), pH и температуры	
	6	2 цепи измерения для цифровых pH- датчиков (технология Memosens), pH и температуры	
	

CPM153-			Полный код заказа

Набор для модернизации для Liquisys M и Mусom S

Набор для модернизации для Liquisys M (версия 2.0 и выше) и универсального трансмиттера Mусom S Kit MKD 1, цифровой

Включает в себя:

- плату трансмиттера;
- клеммный блок;
- этикетку.

Номер заказа: 51514966.

Кабель данных Memosens СУК10

Сертификаты	
A	Стандарт, исполнение для безопасных зон
G	ATEXIIIGEEiaICT6/T4
O	FM Cl.I Div. 1 AEx ia PC T6/T4
S	CSA IS Cl.I Ex ia PC T6/T4
Длина кабеля	
03	Длина кабеля: 3м/9,84 фута
05	Длина кабеля: 5м/16,41 фута
10	Длина кабеля: 10 м/32,81 фута
15	Длина кабеля: 15 м/49,22 фута
20	Длина кабеля: 20 м/65,62 фута
25	Длина кабеля: 25 м/82,03 фута
Готовые компоненты	
1	Клеммы
СУК10-	Полный код заказа

Memocal T

- инструмент для калибровки цифровых датчиков, полевой корпус IP 65, 230 В перем. тока, с кабелем СУК10-А03, 3 м. (9,84 фута) номер заказа: 51515945;
- инструмент для калибровки цифровых датчиков, полевой корпус IP 65, 115 В перем. тока, с кабелем СУК10-А03, 3 м. (9,84 фута) номер заказа: 51515946;
- инструмент для калибровки цифровых датчиков, полевой корпус IP 65, 100 В перем. тока, с кабелем СУК10-А03, 3 м. (9,84 фута) номер заказа: 51515947;
- инструмент для калибровки цифровых датчиков, полевой корпус IP 65, 24 В перем. тока, с кабелем СУК10-А03, 3 м. (9,84 фута) номер заказа: 51515948.



Документация

Цифровые датчики с использованием технологии Memosens

- Orbisint CPS11/CPS1 ID, техническая информация TI 028C/07/ru; номер заказа 50054649;
- Ceragel CPS71/CPS71D, техническая информация TI 245C/07/ru; номер заказа 51505837;
- Orbipore CPS91/CPS91D, техническая информация TI 375C/07/ru; номер заказа 51513127.

Трансмиттеры с использованием технологии Memosens

- Liquisys M CPM223/253, техническая информация TI 194C/07/ru; номер заказа 51500277;
- Mусom S CPM153, техническая информация TI 233C/07/ru; номер заказа 51503788.

Региональное представительство

ООО "Эндресс+Хаузер"
117105, РФ, г. Москва
Варшавское Шоссе, д.35, стр. 1, 5 этаж,
БЦ "Ривер Плаза"

Тел. +7(495) 783-2850
Факс +7(495) 783-2855
www.ru.endress.com
info@ru.endress.com

Endress+Hauser 
People for Process Automation