

Verstärkte Kabel für Promag 50/53 W Getrenntausführung

Montageanleitung

KA012D/06/a2/02.01
50098740

Sicherheitshinweise:

Zusätzlich zu dieser Einbauanleitung sind auch folgende Betriebsanleitungen und Ex-Dokumentationen zu beachten:

- BA055D/06/de (Promag 50)
- XA022D/06/de (Promag 50 / ATEX II3G)
- BA053D/06/de (Promag 53)
- XA024D/06/de (Promag 53 / ATEX II3G)

- Beachten Sie alle Sicherheitshinweise (Achtung, Warnung) für den Ein- bzw. den Ausbau, bevor Sie mit den einzelnen Montageschritten beginnen. Dokumentieren Sie dies in den jeweilig dafür vorgesehenen Kästchen (☐ C n).

⚠ Warnung!

Stromschlaggefahr!

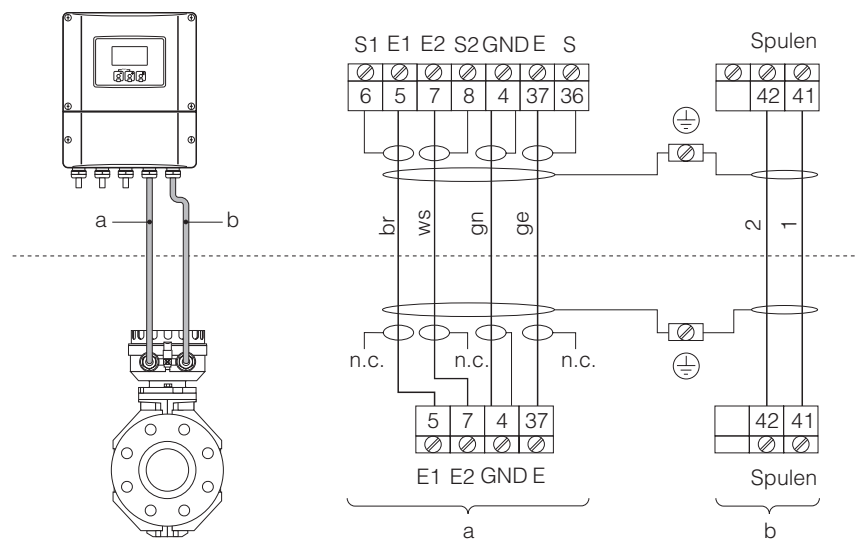
- Nach Öffnen des Gehäusedeckels ist der Berührungsschutz aufgehoben. Die Versorgungsspannung muss ausgeschaltet sein, bevor Sie das Messgerät öffnen.
- Montage, Reparaturen, Inbetriebnahme und Wartung der Messstellen dürfen nur von qualifiziertem und geschultem Fachpersonal durchgeführt werden.
- Beachten Sie grundsätzlich die in Ihrem Land geltenden Vorschriften bezüglich dem Öffnen und der Reparatur von elektrischen Geräten.
- Führen Sie die Montage in der angegebenen Reihenfolge durch. Dokumentieren Sie die Durchführung der einzelnen Montageschritte in den jeweilig dafür vorgesehenen Kästchen (☐ C n).

Anschluss der Getrenntausführung

a = Signalkabel
b = Spulenstromkabel

n.c. = nicht anzuschließende, zu isolierende Kabel

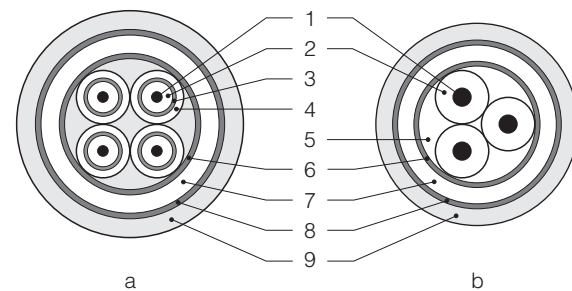
br = braun
ws = weiß
gn = grün (GND)
ge = gelb (MSÜ)



Kabelquerschnitt

a = Signalkabel
b = Spulenstromkabel

- 1 = Ader
- 2 = Aderisolation
- 3 = Aderschirm
- 4 = Adermantel
- 5 = Aderverstärkung
- 6 = Kabelschirm
- 7 = Innenmantel
- 8 = Metallische Verstärkung
- 9 = Außenmantel



Endress + Hauser

The Power of Know How



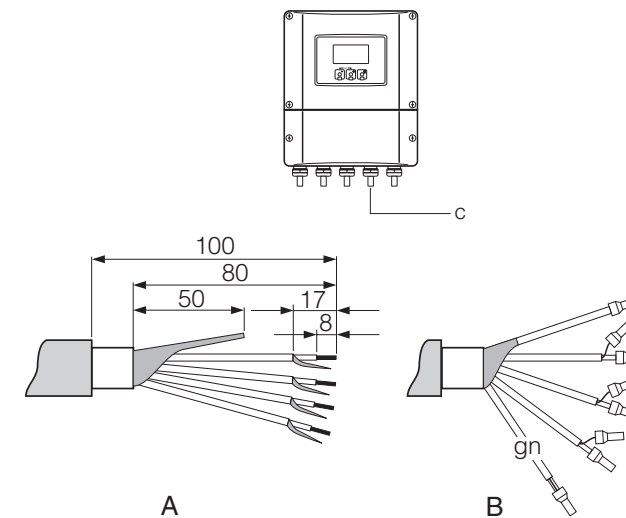
Montage des Signalkabels

1. Montieren Sie die speziell mitgelieferten Kabeleinführungen. (c = M20x1,5; Innendurchmesser 14,0 mm) ☐ C 1
2. Ziehen Sie das Signalkabel (a) durch die Kabeleinführungen der Anschlussgehäuse. ☐ C 2
3. Konfektionieren Sie das Signalkabel wie unten abgebildet (Detail A). Die feindrähtigen Adern sind mit Kabelndülsen zu versehen (Detail B). ☐ C 3
4. Schliessen Sie die Signalkabeladern an die dazugehörigen Klemmenblöcke gemäß nebenstehendem Anschlussplan an. ☐ C 4
5. Ziehen Sie die Kabeleinführungen an. ☐ C 5

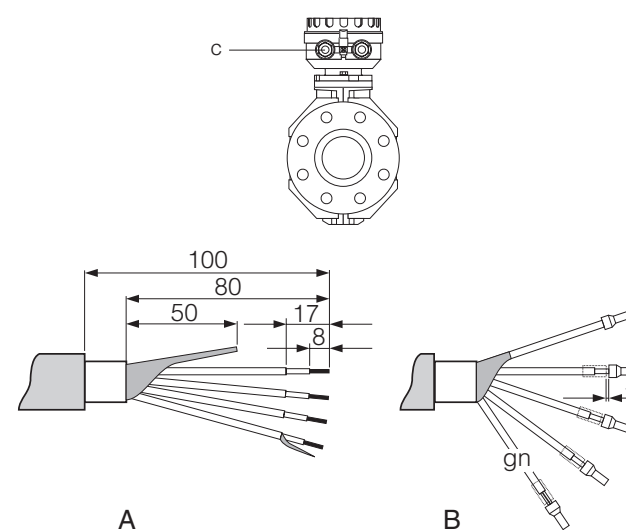
☞ Achtung!

Stellen Sie sicher, dass die Kabelndülsen messaufnehmerseitig die Adernschirme **nicht** berühren! (Mindestabstand 1 mm) Ausnahme GND = grünes Kabel. ☐ C 3

Signalkabelanschluss messumformerseitig



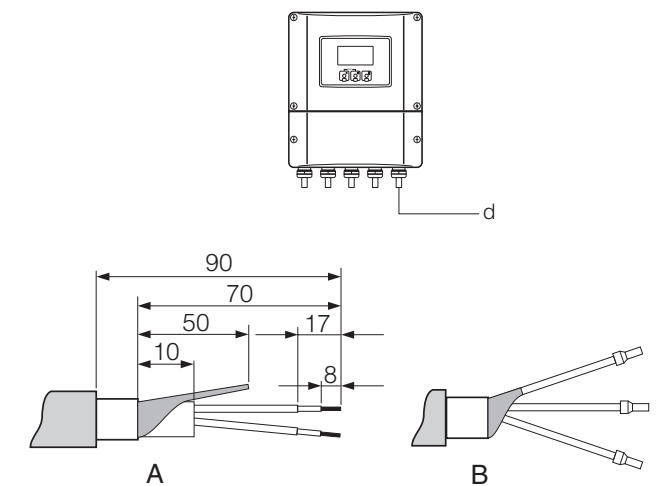
Signalkabelanschluss messaufnehmerseitig



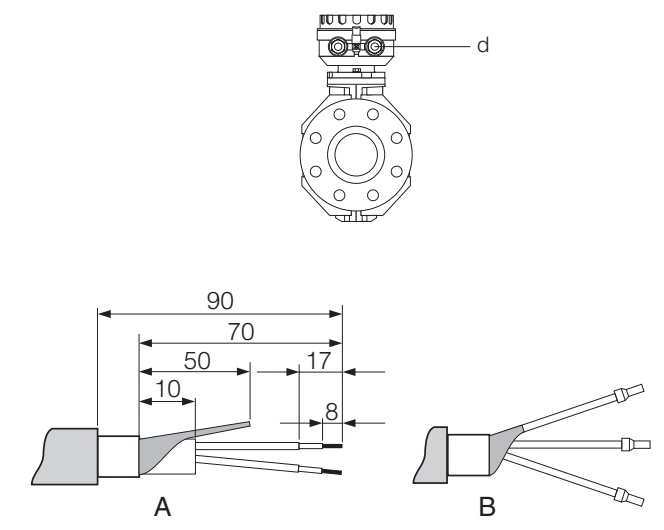
Montage des Spulenstromkabels

1. Montieren Sie die speziell mitgelieferten Kabeleinführungen. (d = M20x1,5; Innendurchmesser 14,0 mm) ☐ C 6
2. Legen Sie das Spulenstromkabel (b) durch die Kabeleinführungen der Anschlussgehäuse. ☐ C 7
3. Konfektionieren Sie das Spulenstromkabel wie unten abgebildet (Detail A). Die feindrähtigen Adern sind mit Kabelndülsen zu versehen (Detail B). ☐ C 8
4. Trennen Sie eine Ader des dreiadrigen Kabels auf Höhe der Aderverstärkung ab, es werden nur zwei Adern benötigt. ☐ C 9
5. Schliessen Sie die Spulenstromkabeladern an die dazugehörigen Klemmenblöcke gemäß nebenstehendem Anschlussplan an. ☐ C 10
6. Ziehen Sie die Kabeleinführungen an. ☐ C 11

Spulenstromkabelanschluss messumformerseitig



Spulenstromkabelanschluss messaufnehmerseitig



Für den Servicetechniker

Checkpunkte C 1 bis C 11 durchgeführt

Datum:

Visum

Armoured Cable for Promag 50/53 W Remote Version

Assembly Instructions

KA012D/06/a2/02.01
50098740

Safety Instructions:

In addition to these instructions, you must also observe the instructions and warnings in the following operating instructions and EX documentations:

- BA055D/06/en (Promag 50)
- XA022D/06/en (Promag 50 / ATEX II3G)
- BA053D/06/en (Promag 53)
- XA024D/06/en (Promag 53 / ATEX II3G)

- Observe all of the safety instructions (Cautions and Warnings) for the installation or removal, before you begin with the individual assembly steps. Document your performance of these steps in the corresponding boxes (☐ C n).

⚠ Warning!

Risk of electrical shock!

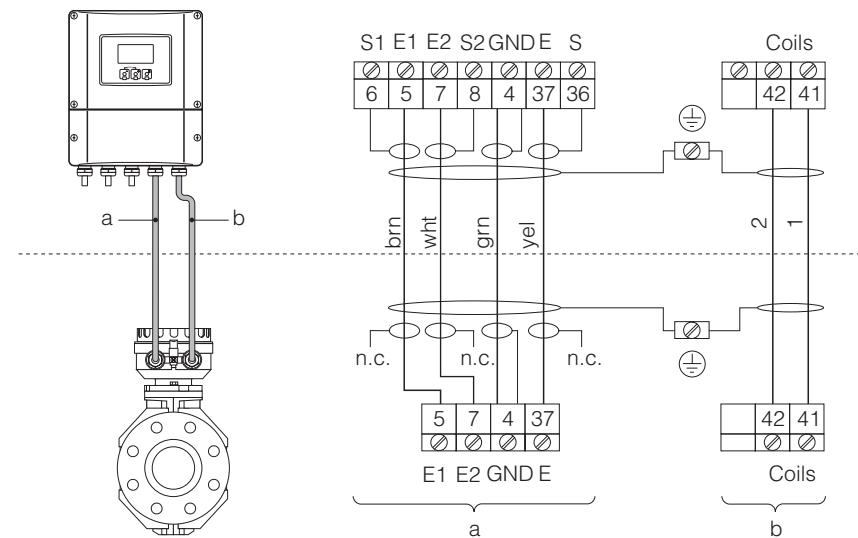
- Once the cover of the housing is opened, there is no further protection against accidental contact. The power supply must be switched off, before you open the device.
- Assembly, repair, startup and maintenance of the measuring device may only be performed by trained and qualified personnel.
- Always observe your country's applicable regulations, when opening and repairing electrical equipment.
- Perform the assembly in the sequence given. Document the performance of the individual assembly steps in the corresponding boxes (☐ C n).

Connecting the Remote Version

a = signal cable
b = coil current cable

n.c. = not to be connected

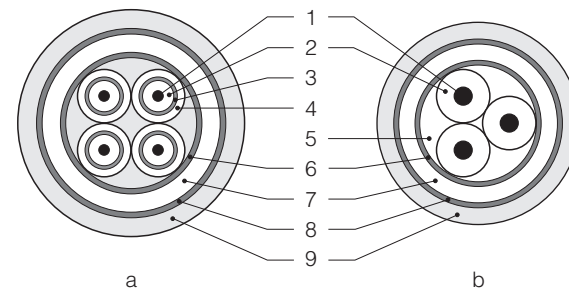
brn = brown
wht = white
grn = green (GND)
yel = yellow (MPD)



Cable Cross-Section

a = signal cable
b = coil current cable

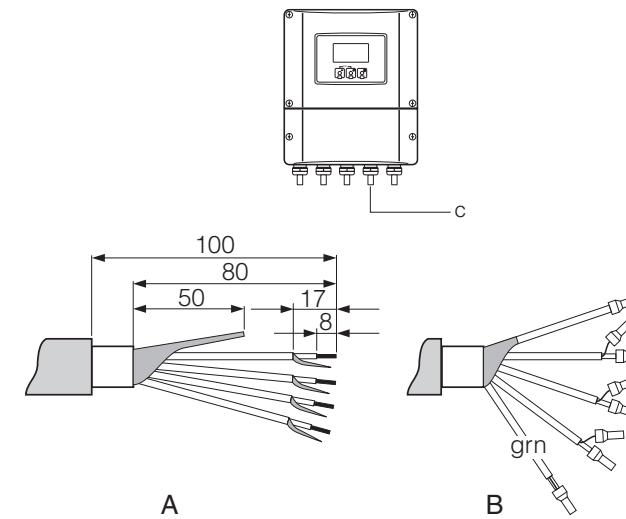
- 1 = wire
- 2 = wire insulation
- 3 = wire shield
- 4 = wire jacket
- 5 = wire reinforcement
- 6 = cable shield
- 7 = inner jacket
- 8 = metal armour
- 9 = outer jacket



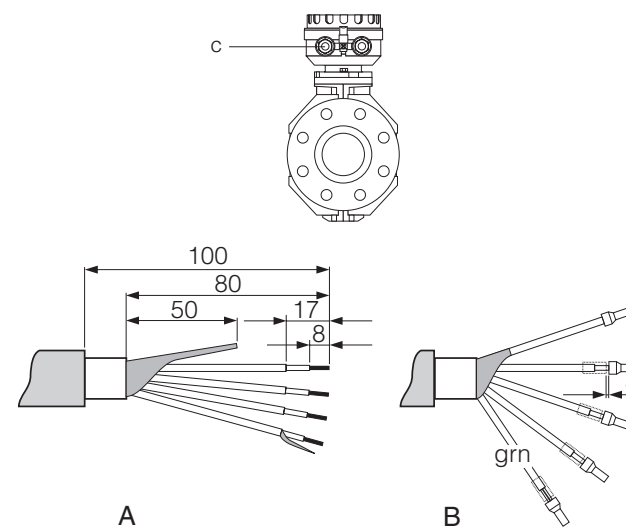
Assembly of the Signal Cable

1. Mount the included special cable entries. (c = M20x1.5; Inner diameter 14.0 mm) ☐ C 1
2. Pull the signal cable (a) through the cable entries in the adapter box. ☐ C 2
3. Prepare the signal cable as shown below (Detail A). Put conductor sleeves on the finely-stranded wires (Detail B). ☐ C 3
- ☝ **Caution!**
Make certain that the conductor sleeves on the sensor-side do **not** touch the wire shields! (Minimum separation 1 mm) The only exception GND = green cable. ☐ C 3
4. Connect the wires of the signal cable to the associated terminal blocks in accordance with the wiring diagram shown at the side. ☐ C 4
5. Tighten the cable entries. ☐ C 5

Signal Cable Connection - Transmitter-Side



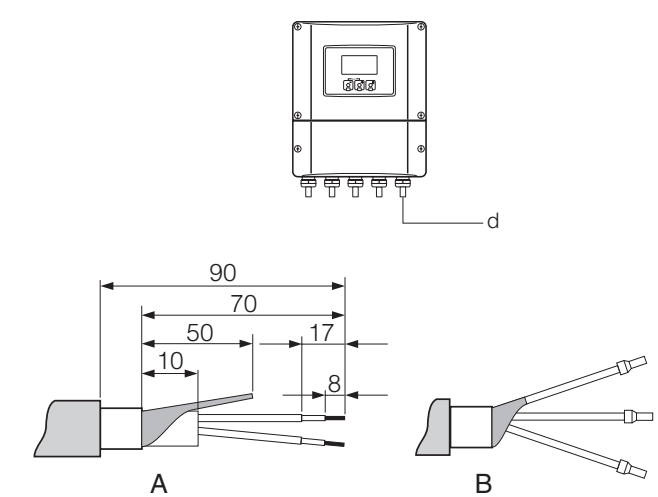
Signal Cable Connection - Sensor-Side



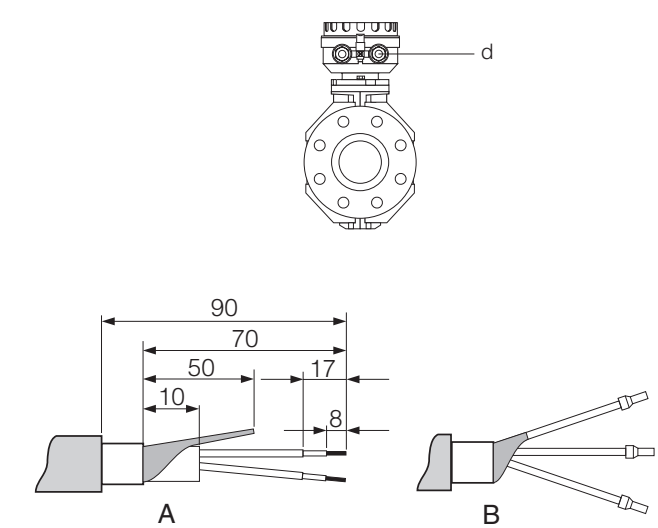
Assembly of the Coil Current Cable

1. Mount the included special cable entries. (d = M20x1.5; Inner diameter 14.0 mm) ☐ C 6
2. Pass the coil current cable (b) through the cable entries in the adapter box. ☐ C 7
3. Prepare the coil current cable as shown below (Detail A). Put conductor sleeves on the finely-stranded wires (Detail B). ☐ C 8
4. Cut one of the cable's three wires off near the wire reinforcement, since only two wires are needed. ☐ C 9
5. Connect the wires of the coil current cable to the associated terminal blocks in accordance with the wiring diagram shown at the side. ☐ C 10
6. Tighten the cable entries. ☐ C 11

Coil Current Cable Connection - Transmitter-Side



Coil Current Cable Connection - Sensor-Side



For the service technician

Check points C 1 to C 11 performed

Date:

Initials