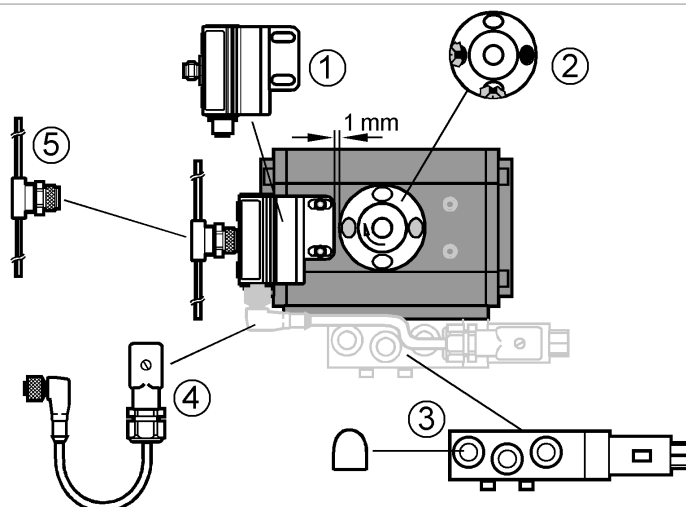


AC0022

Added Value package AS-i T5

Датчики клапанов



- 1: T5 Соединение (Bestell-Nr. AC2316)
- 2: Насадка (номер для заказа E17327)
- 3: Электромагнитный клапан Norgren Herion 2623079303602400 и 2 звукоизолятора 0014600
- 4: Соединительный кабель T5 и штепсель для клапана (номер для заказа E10817)
- 5: Ответвитель для плоского кабеля T5 / AS-i (номер для заказа E70271)

Made in Germany



Характеристики

Добавленное значение модуля AS-i для пневматического 4-х позиционного клапана	
Электрический разъем	
A/B-Slave	
Высота вала 30 mm	
Межцентровое расстояние 80 mm	
Расстояние срабатывания: 4mm [nf]	

Электронные данные

Электрическое исполнение	2 входа / 1 выход
Рабочее напряжение [V]	26,5...31,6 DC *)
Суммарное потребление тока от AS-i [mA]	< 160

Выходы

цифровой	
Выход	Транзистор PNP

Диапазон измерения / настройки

Расстояние срабатывания [mm]	4
------------------------------	---

AS-i классификация

AS-i версия	2.1
AS-i профиль	S-7.A.E
Конфигурация входов/выходов [Hex]	7
Идентификационный код [Hex]	A.E

Механические данные

Тип монтажа	незаподлицо
Вес [kg]	1,092

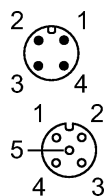
электрическое подключение

Назначение жил кабеля при подключении

AC0022

Added Value package AS-i T5

Датчики клапанов



электрическое подключение

1: AS-i+

3: AS-i -

Выходы

3: внешнее напряжение -

4: релейный выход +

1, 2, 5: не используется

Принадлежности

Принадлежности (входят в комплект)

T5 Соединение (Bestell-Nr. AC2316); Насадка (номер для заказа E17327); Электромагнитный клапан Norgren Herion 2623079303602400 и 2 звукоизолятора 0014600; Соединительный кабель T5 и штепсель для клапана (номер для заказа E10817); Ответвитель для плоского кабеля T5 / AS-i (номер для заказа E70271)

Примечания

Примечания

*) Напряжение питания "supply class 2" согласно cULus

Упаковочная величина

[штука]

1