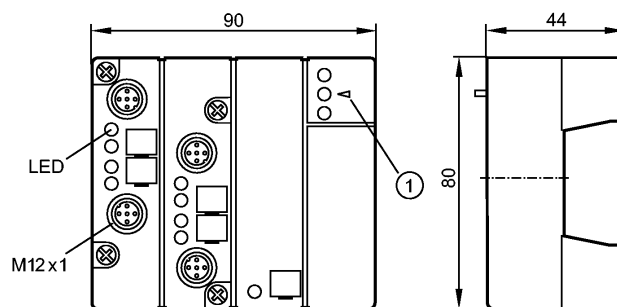


AC006S

ClassicL90 2SI 2DO T M12

Промышленная шина AS-Interface



1: Фиксатор для ИК-адаптера

Made in Germany



Характеристики

Активный модуль безопасности AS-i ClassicLine

AS-i интерфейс для колодок типа FC/FC-E

Разъёмы M12 x 1

ИК-порт для адресации

Уровень безопасности e
по EN ISO 13849-1

для соединения механических контактов

Отвечают требованиям стандартов:

EN ISO 13849-1: Категория 4 PL e

IEC 61508: SIL 3

Электронные данные

Электрическое исполнение	2 безопасных (защищенных) входа / 2 незащищенных выхода светодиодов / 2 незащищенных транзисторных выхода
Рабочее напряжение [V]	26,5...31,6 DC
Потребление тока [mA]	< 250
Макс. допустимая токовая нагрузка на каждый модуль [mA]	2000

Входы

цифровой

Электрическое подключение	DC PNP
Питание датчика	AS-i
Детектирование короткой окружности	да
Входной ток	10
Детектирование перекрестных контактов	да

Выходы

светодиодный выход / питание через AS-i	да
цифровой	
Выход	Транзисторные выходы
Диапазон питающих напряжений[V]	18...30 DC
Питание привода	24 V DC
Макс. допустимая токовая нагрузка на каждый выход [mA]	1000
Гальваническая развязка	да
Встроенный "Watchdog"	да

AC006S

ClassicL90 2SI 2DO T M12

Промышленная шина AS-Interface

Защита от короткого замыкания да

Условия эксплуатации

Температура окружающей среды [°C] -25...55

Степень защиты IP 67; в сочетании с нижней частью FC и плоским кабелем AS-i

Испытания / одобрения

Электромагнитная совместимость EN 50081-1
EN 50295

Классификация безопасности

Срок службы TM (Mission Time) [h] 87600, (10 лет), основа расчета: температура окружающей среды 40° C

Надёжность обеспечения безопасности PFHd [1/h] 2,2E-09

MTTFd [лет] 8513

DC/CCF/Cat. 98 % / 65 % / 4

AS-i классификация

AS-i версия 2.1

Расширенный режим адресации нет

Максимальный номер безопасного модуля через мастер 31

AS-i профиль S-7.B.E

Конфигурация входов/выходов [Hex] 7

Идентификационный код [Hex] B.E

AS-i сертификат 75501

Механические данные

Длина кабеля между модулем и механическими контактами < 10

Материал PBT (полибутилентерефталат)

Вес [kg] 0,332

Дисплеи / Элементы управления

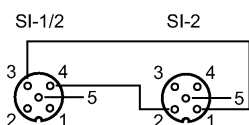
Рабочий режим LED зелёный

Ошибка LED красный

Функции дисплея LED желтый

электрическое подключение

Назначение жил кабеля при подключении



Разъём SI-1/2

- Контакт 1: S-11
- Контакт 2: S-12
- Контакт 3: S-21
- Контакт 4: S-22
- Контакт 5: не используется

Разъём SI-2

- Контакт 1: S-21
- Контакт 2: S-22
- Контакт 3: не используется
- Контакт 4: не используется
- Контакт 5: не используется

Разъём O-3 O-4

- Контакт: 1 питание + 24 V
- Контакт: 2 не используется

