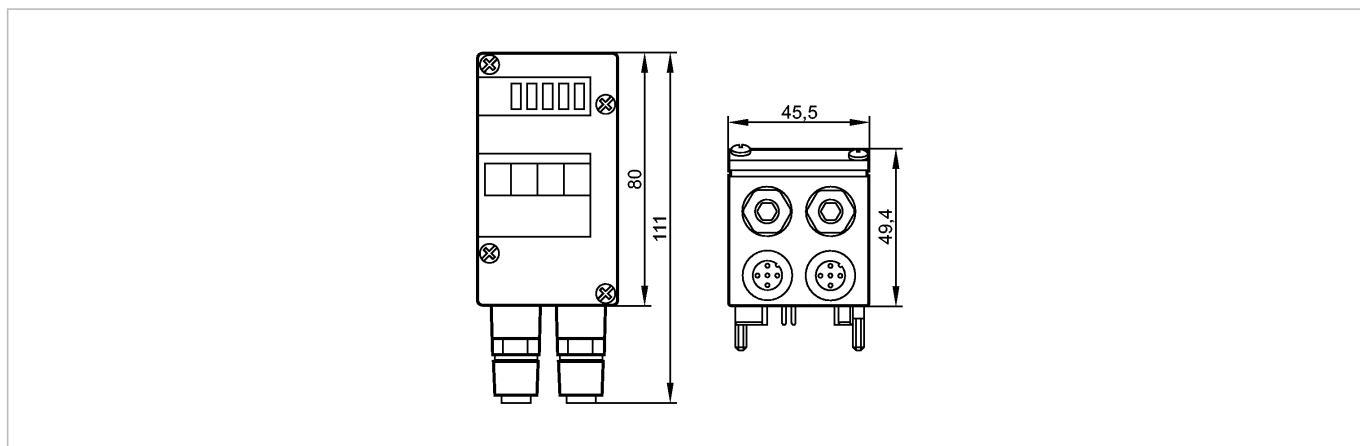


**AC007S**

Universal module 2SI 2xOSSD

Промышленная шина AS-Interface



Made in Germany



**Характеристики**

Активный модуль безопасности AS-i

Соединение через розетки M12x1 или зажимные клеммы

Для подсоединения электрочувствительного защитного оборудования Тип 4 к EN 61496-1

Отвечают требованиям стандартов:  
EN ISO 13849-1: Категория 4 PL e  
IEC 61508: SIL 3

**Электронные данные**

Электрическое исполнение	2 выхода безопасности (OSSD)
Рабочее напряжение [V]	26,5...31,6 DC
Потребление тока [mA]	< 35
Номинальное напряжение изоляции [V]	40
Импульсное выдерживаемое напряжение [kV]	0,5
Максим.напряжение выключения [V]	
Категория электрического перенапряжения	II
Гальваническая развязка AS-интерфейс - входы (U AUX)	Sichere Trennung nach IEC 61203: 40 V DC
Гальваническая развязка AS-интерфейс - функциональное заземление	Главная изоляция по IEC 61203: 40 V DC
Гальваническая развязка входы - функциональное заземление (U AUX)	Главная изоляция по IEC 61203: 350 V DC
Класс защиты	III

**Входы**

цифровой	
Электрическое подключение	DC PNP
Питание датчика	внеш. 24 V DC PELV
Диапазон питающих напряжений[V]	20,4...28,8 DC
Допустимая токовая нагрузка для всех входов [mA]	< 2000
Входной ток High/Low [mA]	6...10 / 0...2

## AC007S

Universal module 2SI 2xOSSD

Промышленная шина AS-Interface

Уровень переключения высокий / низкий [V]	> 11 / < 5
Защита от короткого замыкания	да
Защита от перегрузок по току	да

### Условия эксплуатации

Температура окружающей среды [°C]	-25...55
Температура хранения [°C]	-25...85
Макс. допустимая относительная влажность воздуха [%]	95
Степень защиты	IP 67

### Испытания / одобрения

Электромагнитная совместимость	EN 50295 IEC 62026-2
--------------------------------	-------------------------

### Классификация безопасности

Срок службы TM (Mission Time) [h]	87600, (10 лет), основа расчета: температура окружающей среды 40° C
Надёжность обеспечения безопасности PFHd [1/h]	1,54E-09
MTTFd [лет]	1500
DC/CCF/Cat.	99,4 % / - / -
Собственная ёмкость [nF]	< 10

### AS-i классификация

AS-i версия	2.11 / 3.0
Расширенный режим адресации	нет
AS-i профиль	S-0.B.E
Конфигурация входов/выходов [Hex]	0
Идентификационный код [Hex]	B.E
AS-i сертификат	80002
Максимальный номер безопасного модуля через мастер	31

### Механические данные

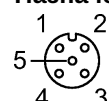
Длина кабеля между модулем и электрочувствительным защитным оборудованием [m]	< 10
Материал	PA 6
Вес [kg]	0,28

### Дисплей / Элементы управления

Рабочий режим LED	зелёный
Ошибка LED	красный
Функции дисплея LED	желтый

### электрическое подключение

#### Назначение жил кабеля при подключении

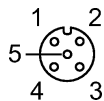


Разъём 4 Излучатель  
 Контакт 1: питание +24 V DC  
 Контакт 2: не используется  
 Контакт 3: питание 0 V  
 Контакт 4: питание +24 V DC Тест

**AC007S**

Universal module 2SI 2xOSSD

Промышленная шина AS-Interface



Контакт 5: FE  
Разъём 3 Приемник  
Контакт 1: питание + 24 V DC  
Контакт 2: OSSD2  
Контакт 3: питание 0 V  
Контакт 4: OSSD1  
Контакт 5: FE

**Примечания**

Упаковочная величина	[штука]	1
----------------------	---------	---

ifm electronic gmbh • Адрес : Friedrichstraße 1 • 45128 Essen — Компания оставляет за собой право вносить изменения без предварительного уведомления! — SU — AC007S — 09.09.2014