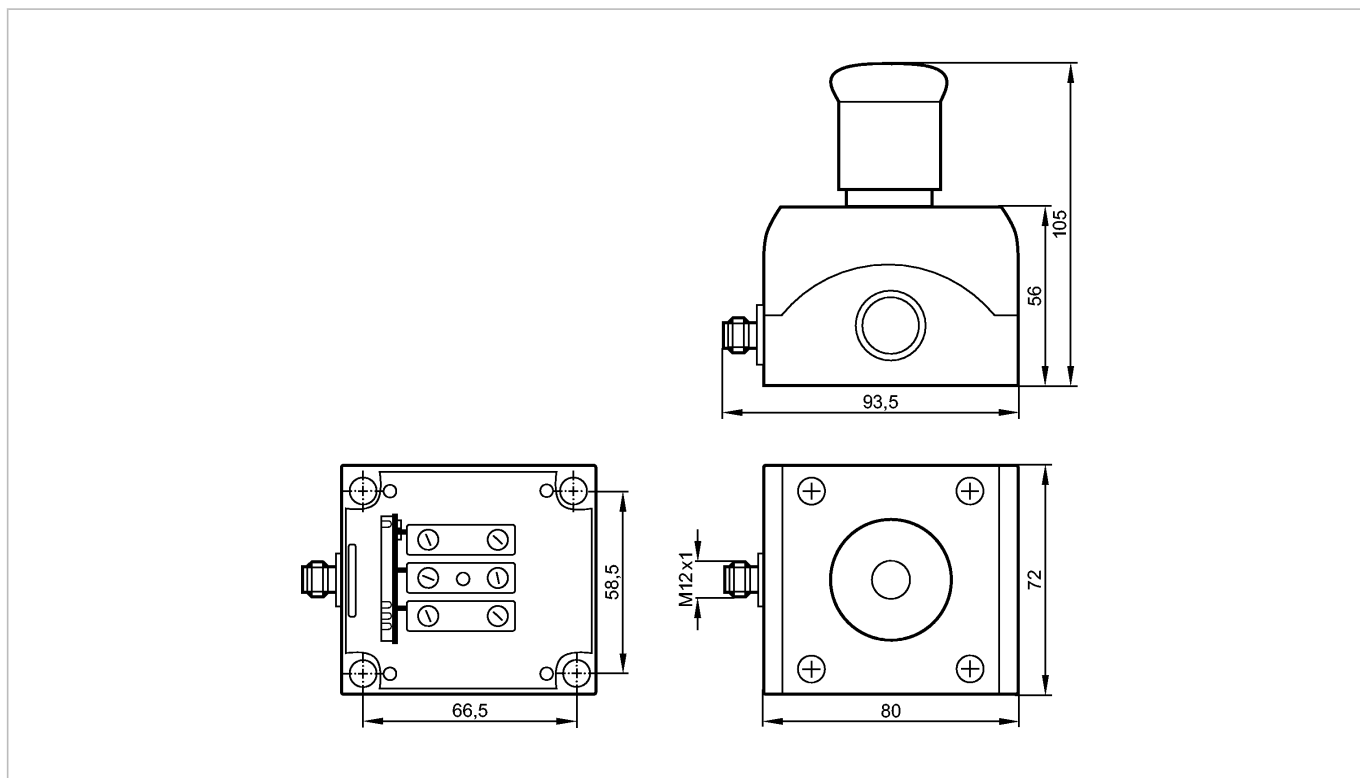


## AC010S

E-stop illuminated IP67

Промышленная шина AS-Interface



Made in Germany



### Характеристики

Кнопка аварийной остановки с подсветкой и интегрированным подключением к AS-i

Защита от манипуляций (E-STOP) по EN ISO 13850

Потянуть для сброса

AS-i интерфейс через AS-i плоский кабель IP 67

Отвечают требованиям стандартов:  
EN ISO 13849-1: Категория 4 PL e  
IEC 61508: SIL 3

### Электронные данные

Электрическое исполнение	2 безопасных входа / 1 небезопасный светодиодный выход
Рабочее напряжение [V]	26,5...31,6 DC
Суммарное потребление тока от AS-i [mA]	< 50

### Входы

цифровой

Электрическое подключение	DC PNP
Питание датчика	AS-i
Диапазон питающих напряжений[V]	> 20 V DC
Входной ток High/Low [mA]	4
Защита от короткого замыкания	да

### Выходы

светодиодный выход	1
Питание привода	AS-i
Макс. допустимая токовая нагрузка на каждый выход [mA]	10
Встроенный "Watchdog"	да
Защита от короткого замыкания	нет

## AC010S

E-stop illuminated IP67

Промышленная шина AS-Interface

### Условия эксплуатации

Температура окружающей среды [°C]	-25...60
Степень защиты	IP 67

### Классификация безопасности

Срок службы ТМ (Mission Time) [h]	87600
PFD	7,9 x 10E-6
PFH	1,8 x 10E-10 / h
MTTFd [лет]	1445003
DC/CCF/Cat.	99 % / 65 % / 4

### AS-i классификация

AS-i версия	2.1
Расширенный режим адресации	нет
AS-i профиль	S-7.B.E
Конфигурация входов/выходов [Hex]	7
Идентификационный код [Hex]	B.E
Максимальный номер безопасного модуля через мастер	31
AS-i сертификат	74601

### Механические данные

Материал	PC GF20
Вес [kg]	0,336

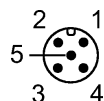
### Дисплей / Элементы управления

Функции дисплея LED	красный
---------------------	---------

### электрическое подключение

Электрическое подсоединение	Разъём M12
-----------------------------	------------

#### Назначение жил кабеля при подключении



- 1: AS-i +
- 2: не используется
- 3: AS-i -
- 4: не используется
- 5: не используется

### Примечания

Упаковочная величина [штука]	1
------------------------------	---