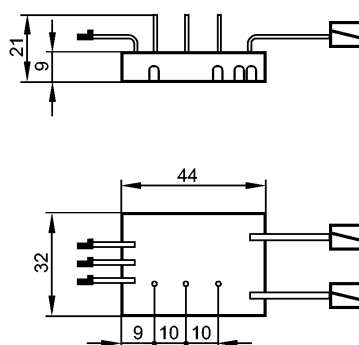


AC015S

AS-i Safety pcb 2-SI/1-DO

Промышленная шина AS-Interface



Made in Germany

Характеристики

Печатная плата - безопасное ведомое устройство AS-i
Соединение механического контакта и светодиодных компонентов
Сертификация согласно ISO 13849-1: PL e и IEC 61508 / SIL 3
Отвечают требованиям стандартов: IEC 61508: SIL 3

Электронные данные

Электрическое исполнение	2 безопасных входа / 1 небезопасный светодиодный выход
Рабочее напряжение [V]	26,5...31,6 DC
Потребление тока [mA]	< 50

Входы

цифровой	
Электрическое подключение	DC PNP
Питание датчика	AS-i
Входной ток	5
Детектирование короткой окружности	нет
Детектирование перекрестных контактов	нет

Выходы

светодиодный выход	небезопасный
Питание привода	AS-i
Макс. допустимая токовая нагрузка на каждый выход [mA]	10
Встроенный "Watchdog"	да
Защита от короткого замыкания	нет

Условия эксплуатации

Степень защиты	-; в зависимости от корпуса
----------------	-----------------------------

Испытания / одобрения

Электромагнитная совместимость	EN 50295
--------------------------------	----------

Классификация безопасности

Срок службы TM (Mission Time) [h]	87600
PFH	1,8 x 10E-10 / h

AS-i классификация



AC015S

AS-i Safety pcb 2-SI/1-DO

Промышленная шина AS-Interface

AS-i версия	2.1
Расширенный режим адресации	нет
AS-i профиль	S-7.B.E
Конфигурация входов/выходов [Hex]	7
Идентификационный код [Hex]	B.E
Максимальный номер безопасного модуля через мастер	31
AS-i сертификат	74601

Механические данные

Вес [kg]	0,1
----------	-----

Дисплеи / Элементы управления

Рабочий режим LED	зелёный
Ошибка LED	красный
Функции дисплея LED	желтый

Примечания

Упаковочная величина [штука]	1
------------------------------	---