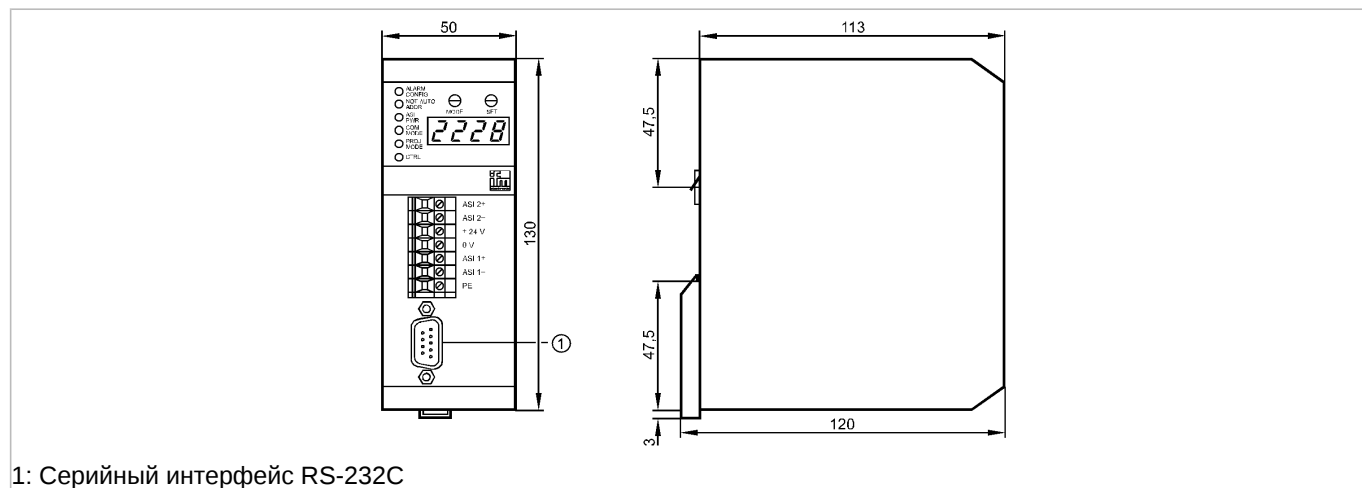


более недоступно - архивная позиция

Снят с производства, замена: AC1334

При выборе альтернативного датчика и принадлежностей обратите внимание на технические параметры, возможны несоответствия!



1: Серийный интерфейс RS-232C

Made in Germany



Характеристики

AS-i Controller	
Установка корпуса на DIN-рейку	
Программирование и изменение параметров через стандартный интерфейс RS-232C	
Мастер с полным набором сервисных функций	

Область применения

Применение	Mini-ПЛК для предварительной обработки сигналов
------------	---

Электронные данные

Электрическое исполнение	AS-i Controller с 2-мя ПЛК Master
Рабочее напряжение [V]	22...30 DC (24 DC *))
Потребление тока [mA]	< 80 aus AS-i **)
Мощность [VA]	< 10
Isolationfestigkeit [V]	500
Разделение потенциалов	да

интерфейсы

Интерфейс для программирования	RS-232 C; SUB-D9 штекер; 4800...62400 бод
--------------------------------	---

Условия эксплуатации

Температура окружающей среды [°C]	0...60
Температура хранения [°C]	-20...70
Макс. допустимая относительная влажность воздуха [%]	< 95
Степень защиты	IP 20

Испытания / одобрения

Устойчивость к ударам / вибрации	< 15 g (11ms) / < 55 Hz (0.5mm)
----------------------------------	---------------------------------

AS-i классификация

AS-i профиль	M1
AS-i сертификат	22502

Механические данные



AC1004

CONTR 2MSTR 1RS232C

Промышленная шина AS-Interface

Материал	алюминий
----------	----------

Вес [kg]	0,557
----------	-------

Дисплеи / Элементы управления

Индикация	Функция контроля 2 x светодиод красный 2 x светодиод зелёный 2 x светодиод желтый
-----------	---

электрическое подключение

Электрическое подсоединение	7 винтовых клемм
-----------------------------	------------------

Назначение жил кабеля при подключении

7	AS-i 2+
6	AS-i 2-
5	+ 24 V
4	0 V
3	AS-i 1+
2	AS-i 1-
1	PE

Примечания

Примечания	*) в соответствии с PELV **) обычно 60
------------	---

Упаковочная величина [штука]	1
------------------------------	---

ifm electronic gmbh • Адрес : Friedrichstraße 1 • 45128 Essen — Компания оставляет за собой право вносить изменения без предварительного уведомления! — SU — AC1004 — 19.06.2012

более недоступно - архивная позиция

Снят с производства, замена: AC1334

При выборе альтернативного датчика и принадлежностей обратите внимание на технические параметры, возможны несоответствия!