

**AC1015**

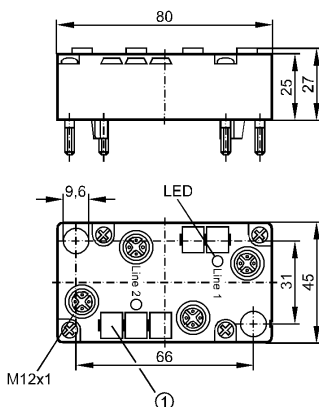
Repeater 6GK1 210-0SA00 IP67

Промышленная шина AS-Interface

**более недоступно - архивная позиция**

**Снят с производства, замена: AC2215**

**При выборе альтернативного датчика и принадлежностей обратите внимание на технические параметры, возможны несоответствия!**



CE

**Характеристики**

Репитер AS-i

Нижняя часть модуля AC5003 входит в комплект

Удлинение AS-i сети до 100м

Необходимо использовать 2 источника питания AS-i

**Электронные данные**

Электрическое исполнение		Репитер AS-i
Рабочее напряжение [V]		18,5...31,6
Потребление тока [mA]		2 x 100

**Выходы**

Гальваническая развязка		да
-------------------------	--	----

**Условия эксплуатации**

Температура окружающей среды [°C]		0...60
Степень защиты		IP 67

**Механические данные**

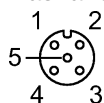
Вес [kg]		0,157
----------	--	-------

**Дисплей / Элементы управления**

Индикация		Рабочий режим 2 x светодиод зелёный
-----------	--	-------------------------------------

**электрическое подключение**

Назначение жил кабеля при подключении



**Примечания**

Примечания		Повторитель интерфейса AS не имеет адреса в сети. Общее количество ведомых устройств (31) на мастер остается неизменным. Настройка параметров не требуется.
------------	--	---

Упаковочная величина [штука]		1
------------------------------	--	---



**AC1015**

Repeater 6GK1 210-0SA00 IP67

Промышленная шина AS-Interface

**более недоступно - архивная позиция**

**Снят с производства, замена: AC2215**

**При выборе альтернативного датчика и принадлежностей обратите внимание на технические параметры, возможны несоответствия!**