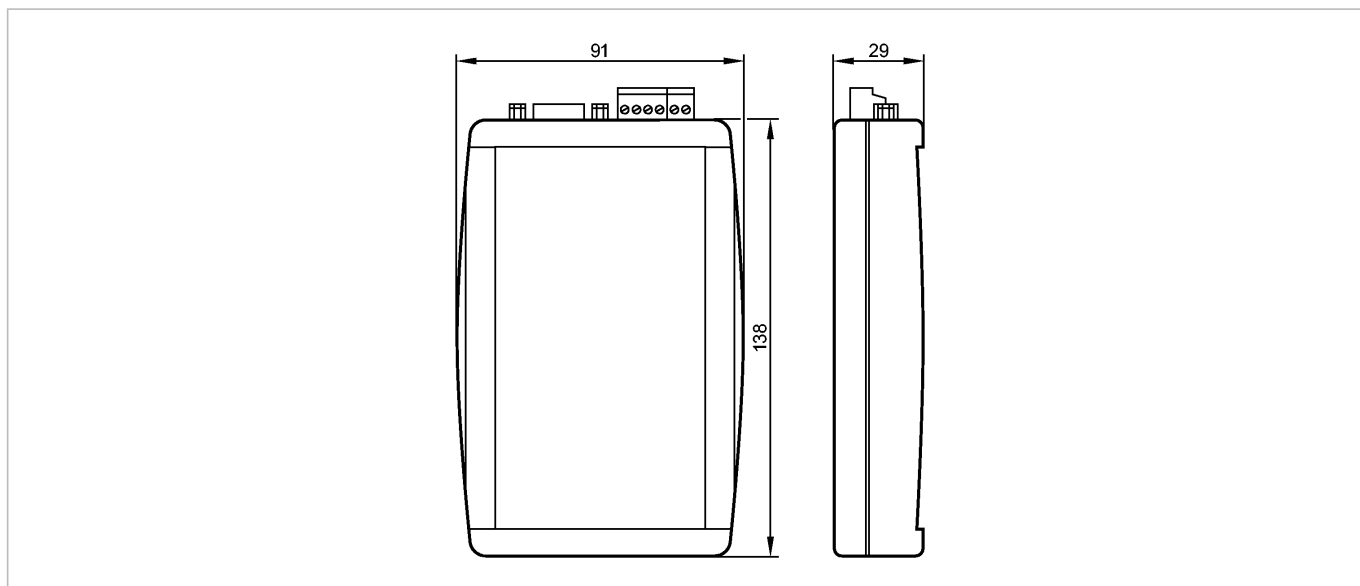


AC1145

eAS-i Tester

Промышленная шина AS-Interface



Made in Germany



Характеристики

| |
|--|
| еASi прибор для тестирования |
| Локальная диагностика для сети AS-i |
| Создание тестовых сообщений для сетей AS-i |
| Удобная диагностика и оценка через подключенный ПК |

Область применения

| | |
|------------|---|
| Применение | Диагностическая и анализирующая программа для AS-i |
| Функция | Passive AS-i participant as interface for AS-i system analysis with a PC: <ul style="list-style-type: none"> - Slave lists as system overview - Slave data (inputs and outputs) - Configuration data of the connected slaves - Statistics on the communication errors - Complete message evaluation in the expert mode |

Электронные данные

| | |
|---------------------------------|-------|
| Номинальное напряжение изоляции | > 500 |
| Номинальный рабочий ток [mA] | 70 |
| Контроль пониженного напряжения | да |

Программное обеспечение / Программирование

| | |
|----------------------|---|
| Системные требования | ПК с процессором Pentium или версией Windows 95/98/ME/NT4/2000/XP/Vista/7/8 (32 бит или 64 бит) |
|----------------------|---|

интерфейсы

| | |
|-------------------|---|
| интерфейс | AS-i RS-232 (PC подключение) Триггерный вход (24 V) Триггерный выход (TTL) |
| Telegrammspeicher | 256000 AS-i телеграмм |

Условия эксплуатации

| | |
|-----------------------------------|----------|
| Температура окружающей среды [°C] | 0...55 |
| Температура хранения [°C] | -25...70 |

Испытания / одобрения

| | |
|--------------------------------|----------------------------|
| Электромагнитная совместимость | EN 50081-2 EN 61000-6-2 |
|--------------------------------|----------------------------|



AC1145

eAS-i Tester

Промышленная шина AS-Interface

| | | |
|--------------------------------------|---|-------|
| MTTF | [лет] | 280 |
| AS-i классификация | | |
| AS-i версия | | 2.1 |
| Механические данные | | |
| Вес | [kg] | 0,241 |
| Дисплеи / Элементы управления | | |
| Отображение | Светодиод зелёный (Power): напряжение питания - в норме Зелёный светодиод (активный): RS-232 интерфейс в работе Светодиод зелёный/красный (test): Проверочный режим | |
| Принадлежности | | |
| Принадлежности (входят в комплект) | D-Sub кабель для передачи данных; программное обеспечение на CD | |
| Примечания | | |
| Упаковочная величина | [штука] | 1 |