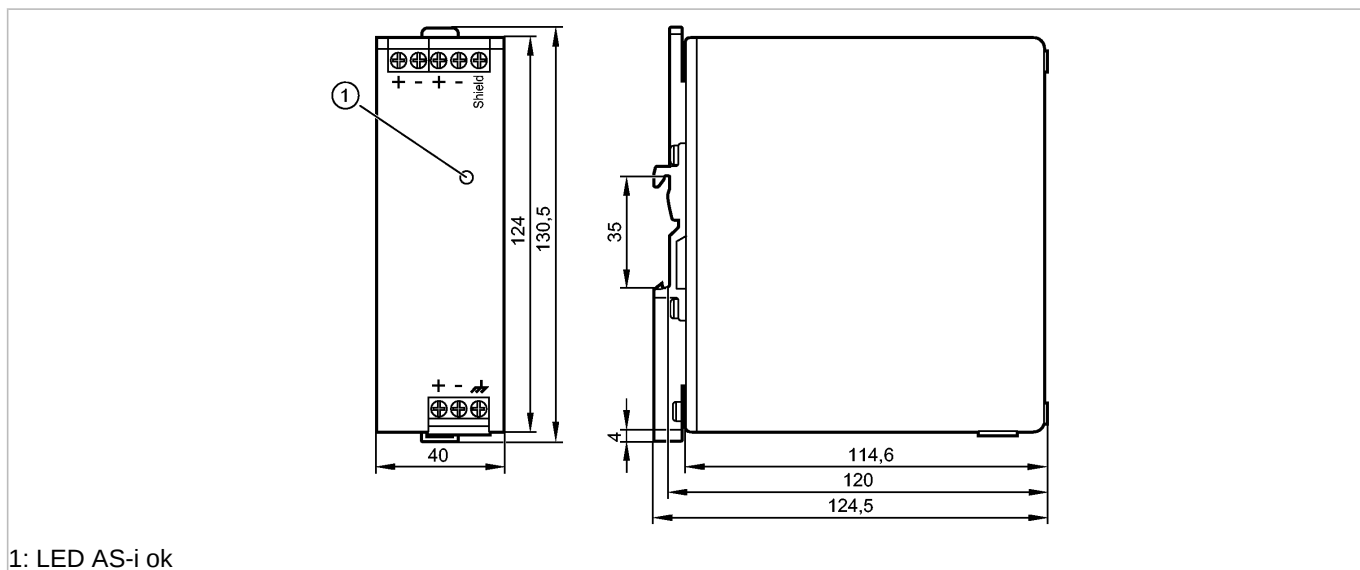


**AC1257**

PSU-24VDC/ASi-4A

Промышленная шина AS-Interface



1: LED AS-i ok



**Характеристики**

Блок питания

Преобразователь постоянного тока 24 V DC для сетей AS-i

Встроенная функция разделения данных

**Область применения**

Применение

AS-i питающее напряжение для датчиков, приводов и модулей

**Электронные данные**

|  |   |
|--|---|
| Диапазон напряжения на входе [V]                               | 24 DC; - 25 % / + 35 %  |
| Номинальное напряжение [V]                                     | 24 DC   |
| Выходное напряжение (AS-i) [V]                                 | 30,5 DC   |
| Выходная мощность [W]  | 122   |
| Максимальная выходная мощность [W]                             | 134; kurzzeitig zum Laden der Buskapazitäten nach dem Einschalten |
| Резерв мощности [%]  | 10  |
| Выходной ток (AS-i) [A]  | 4   |
| Остаточная пульсация [mVpp]                                    | < 50  |
| Пиковый ток при включении [A]                                  | 2 (24 V DC)   |
| Einschaltstrombegrenzung                                       | да  |
| КПД [%]  | 90,5 (24 V DC)  |
| Защита от короткого замыкания                                  | да  |
| Защита от перегрузок по току допустимая перегрузка             | да<br>постоянный выходной ток                                     |
| Защита от перенапряжения [V]                                   | < 36  |
| Übertemperaturschutz   | да  |
| Защита внешнего входа  | ≤ B-10 A / ≤ C-8 A  |
| готовность к работе после подключения питания [ms]             | ≤ 650   |
| Допустимые отклонения от номинальных значений параметров [W/K] | 3 (60...70 °C)  |
| Время работы при отключении питания [ms]                       | 6 (24 V DC)   |

**AC1257**

PSU-24VDC/ASi-4A

Промышленная шина AS-Interface

Класс защиты

III

Входной ток [A]

5,5 (24 V DC)

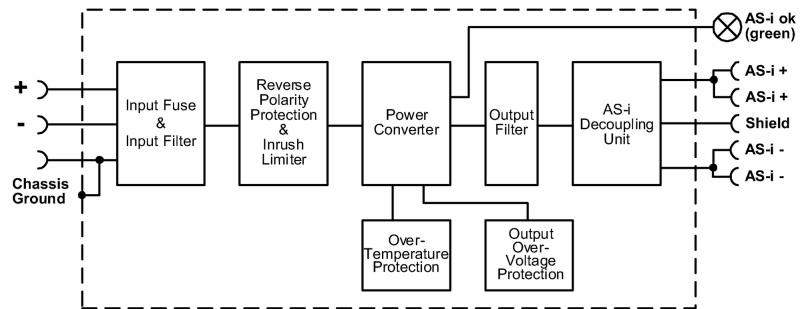
Потери мощности [W]

12,7 (24 V DC)

Защита обратного напряжения [V]

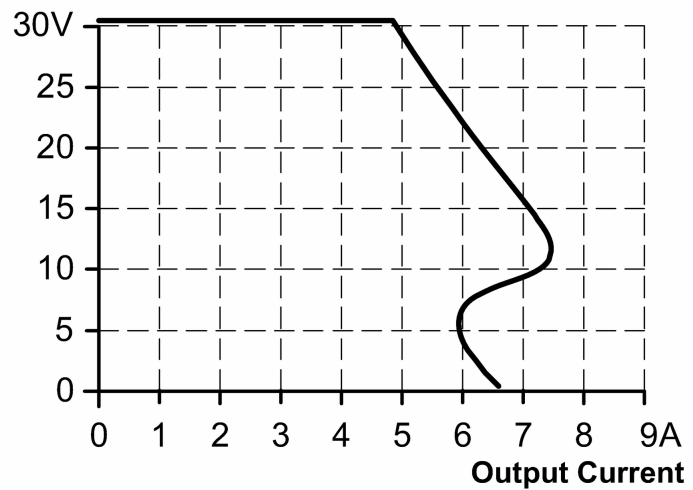
≤ 35 DC

Блок диаграмм



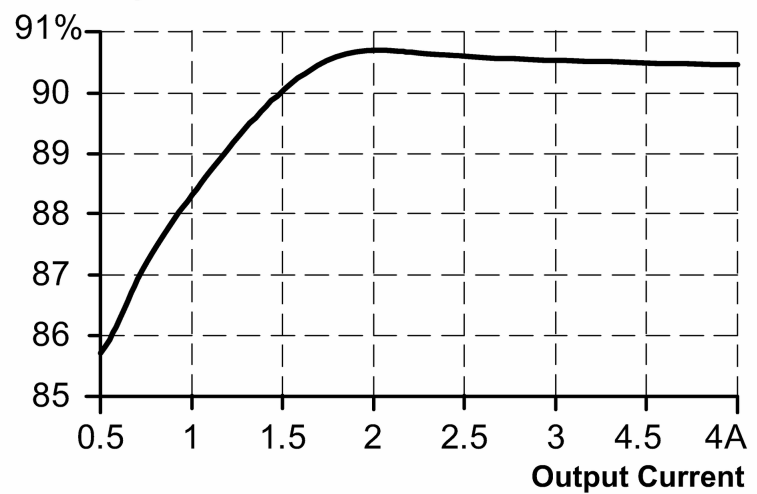
Ausgangskennlinie

**Output Voltage**



Кеннlinie für Wirkungsgrad / Verlustleistung

**Efficiency**



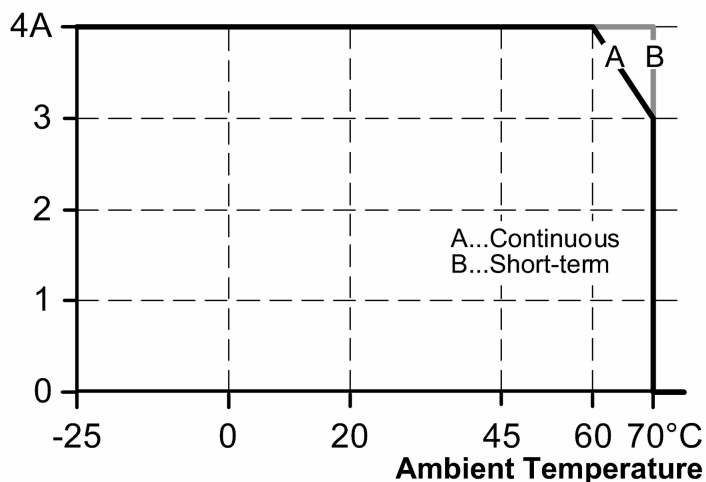
## AC1257

PSU-24VDC/ASi-4A

Промышленная шина AS-Interface

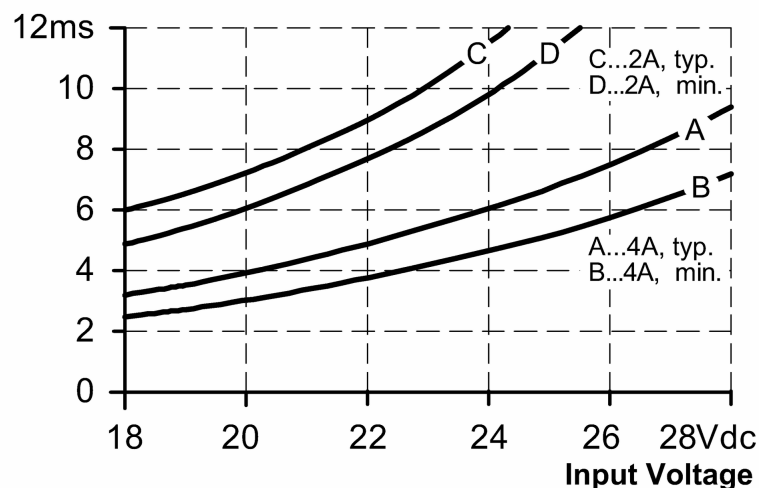
Kennlinie für Derating

**Allowed Output Current**



Kennlinie für Netzausfallüberbrückungszeit

**Hold-up Time**



### Выходы

Параллельное соединение выходов

нет

Serienschaltung von Ausgängen

нет

### Условия эксплуатации

Температура окружающей среды [°C]

-25...70, соблюдайте свободное место для конвекции (см. инструкцию по эксплуатации)

Температура хранения [°C]

-40...85

Макс. допустимая относительная влажность воздуха [%]

95, (IEC 60068-2-30)

Степень защиты

IP 20

Степень загрязнения

2; (IEC 62103) токопроводящее загрязнение не допускается

### Испытания / одобрения

Электромагнитная совместимость

EN 61000-6-1  
EN 61000-6-2  
EN 61000-6-3  
EN 61000-6-4

UL

UL 508 (Приборы промышленных систем управления и установок)

Ударопрочность

IEC 60068-2-27

30 g (6 ms) / 20 g (11 ms)

Виброустойчивость

IEC 60068-2-6

± 1,6 мм (2...25 Hz) / 2 g  
(17,8...500 Hz)

**AC1257**

PSU-24VDC/ASi-4A

Промышленная шина AS-Interface

|          |         |
|----------|---------|
| MTBF [h] | 1247000 |
|----------|---------|

**AS-i классификация**

|                 |       |
|-----------------|-------|
| AS-i сертификат | 98801 |
|-----------------|-------|

**Механические данные**

|          |                                    |
|----------|------------------------------------|
| Материал | стальной лист                      |
| Монтаж   | Рейка TH35 (по стандарту EN 60715) |
| Вес [kg] | 0,597                              |

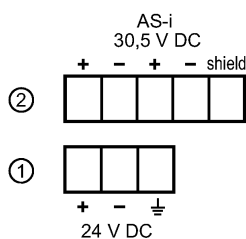
**Дисплеи / Элементы управления**

|                 |     |   |
|-----------------|-----|---|
| Функции дисплея | LED | Зеленый (индикация напряжения на шине AS-i) |
|-----------------|-----|---|

**электрическое подключение**

|                             |                    |
|-----------------------------|--------------------|
| Электрическое подсоединение | Винтовые клеммники |
|-----------------------------|--------------------|

**Назначение жил кабеля при подключении**



- 1: первичный
- 2: вторичный

**Примечания**

|                              |   |
|------------------------------|---|
| Упаковочная величина [штука] | 1 |
|------------------------------|---|