

## AC1335

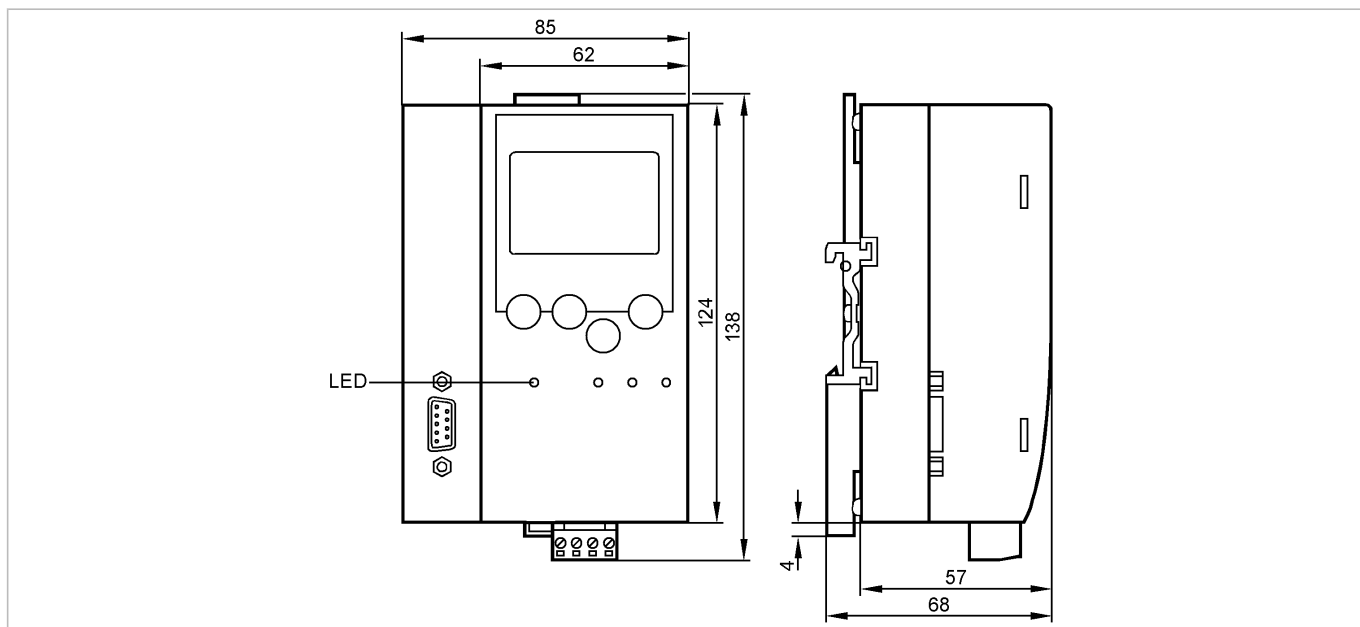
AS-i DP Gateway 1 Master

Промышленная шина AS-Interface

**более недоступно - архивная позиция**

**Снят с производства, замена: AC1375**

**При выборе альтернативного датчика и принадлежностей обратите внимание на технические параметры, возможны несоответствия!**



Made in Germany

### Характеристики

SmartLink DP

Установка корпуса на DIN-рейку

AS-i Gateway / Profibus DP

Мастер с полным набором сервисных функций

графический дисплей

### Область применения

Применение

Используется в качестве шлюза AS-i / Profibus DP

### Электронные данные

Количество AS-i мастеров

1

Электрическое исполнение

SmartLink DP с одним мастером AS-i

Рабочее напряжение [V]

26,5...31,6 DC (AS-i)

Суммарное потребление тока от AS-i [mA]

< 200

Мощность [VA]

< 4

Isolationsfestigkeit [V]

500

Разделение потенциалов

да

### Интерфейсы

Диагностика через Profibus DP

да

Интерфейс передачи данных

Profibus-DP; max. 12MBaud; EN 50170

### Условия эксплуатации

Температура окружающей среды [°C]

0...60

Температура хранения [°C]

-20...70

Макс. допустимая относительная влажность воздуха [%]

< 95



## AC1335

AS-i DP Gateway 1 Master

Промышленная шина AS-Interface

Степень защиты	IP 20
----------------	-------

### AS-i классификация

AS-i версия	2.1
AS-i профиль	M3
AS-i сертификат	63501

### Механические данные

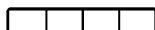
Материал	алюминий; стальной лист оцинкованный
Вес [kg]	0,396

### Дисплеи / Элементы управления

Индикация	Графический ЖК-дисплей
Функции дисплея LED	2 x красный; 1 x зелёный; 1 x жёлтый

### электрическое подключение

#### Назначение жил кабеля при подключении



AS-i 1+ AS-i 1- n.c. FE

### Примечания

Упаковочная величина [штука]	1
------------------------------	---

ifm electronic gmbh • Адрес : Friedrichstraße 1 • 45128 Essen — Компания оставляет за собой право вносить изменения без предварительного уведомления! — SU — AC1335 — 09.05.2008

**более недоступно - архивная позиция**

**Снят с производства, замена: AC1375**

**При выборе альтернативного датчика и принадлежностей обратите внимание на технические параметры, возможны несоответствия!**