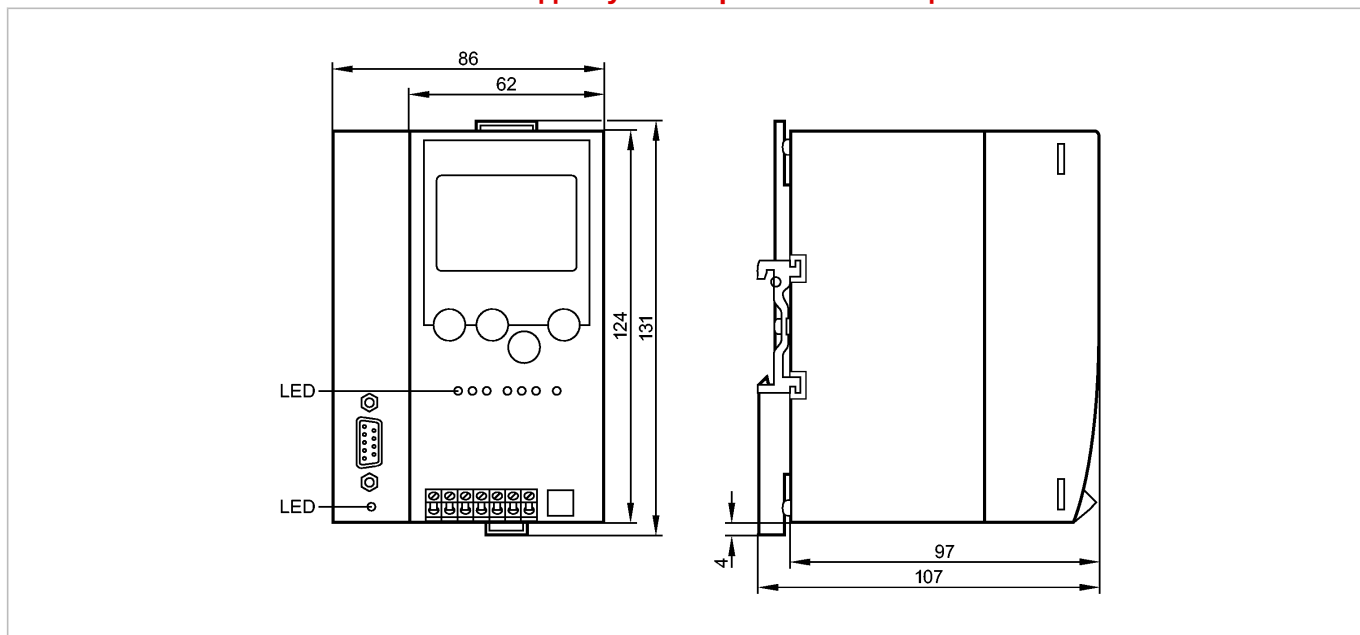


**AC1346**

ControllerE 2Mstr DP RS232

Промышленная шина AS-Interface

**более недоступно - архивная позиция**



Made in Germany

**Характеристики**

AS-i DP controller E

Установка корпуса на DIN-рейку

AS-i PLC с разъемом под шину Profibus-DP

Мастер с полным набором сервисных функций

графический дисплей

**Область применения**

Применение используется как децентрализованный ПЛК и шлюз Profibus DP

**Электронные данные**

Количество AS-i мастеров	2
Рабочее напряжение [V]	24 DC
Суммарное потребление тока от AS-i [mA]	< 10
Ток потребления от сети 24 В DC [mA]	< 500
Мощность [VA]	< 10
Isolationfestigkeit [V]	500
Разделение потенциалов	да

**Программное обеспечение / Программирование**

ПЛК-запоминающее устройство для прикладной программы [Kwords] 128

**интерфейсы**

Интерфейс для программирования	RS-232 C; RJ11; 9600...115200 Baud. galvanisch getrennt
Диагностика через Profibus DP	да
Интерфейс передачи данных	Profibus-DP; max. 12MBaud; EN 50170

**Условия эксплуатации**

Температура окружающей среды [°C]	0...60
Температура хранения [°C]	-20...70



## AC1346

ControllerE 2Mstr DP RS232

Промышленная шина AS-Interface

Макс. допустимая относительная влажность воздуха [%]	< 95
Степень защиты	IP 20

### AS-i классификация

AS-i версия	2.1
AS-i профиль	M3
AS-i сертификат	в стадии разработки

### Механические данные

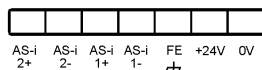
Материал	алюминий; стальной лист оцинкованный
Вес [kg]	0,537

### Дисплеи / Элементы управления

Индикация	Графический ЖК-дисплей
Функции дисплея LED	3 x красный; 3 x зелёный; 3 x жёлтый

### электрическое подключение

Назначение жил кабеля при подключении



### Примечания

Упаковочная величина [штука]	1
------------------------------	---

ifm electronic gmbh • Адрес : Friedrichstraße 1 • 45128 Essen — Компания оставляет за собой право вносить изменения без предварительного уведомления! — SU — AC1346 — 09.05.2008

**более недоступно - архивная позиция**