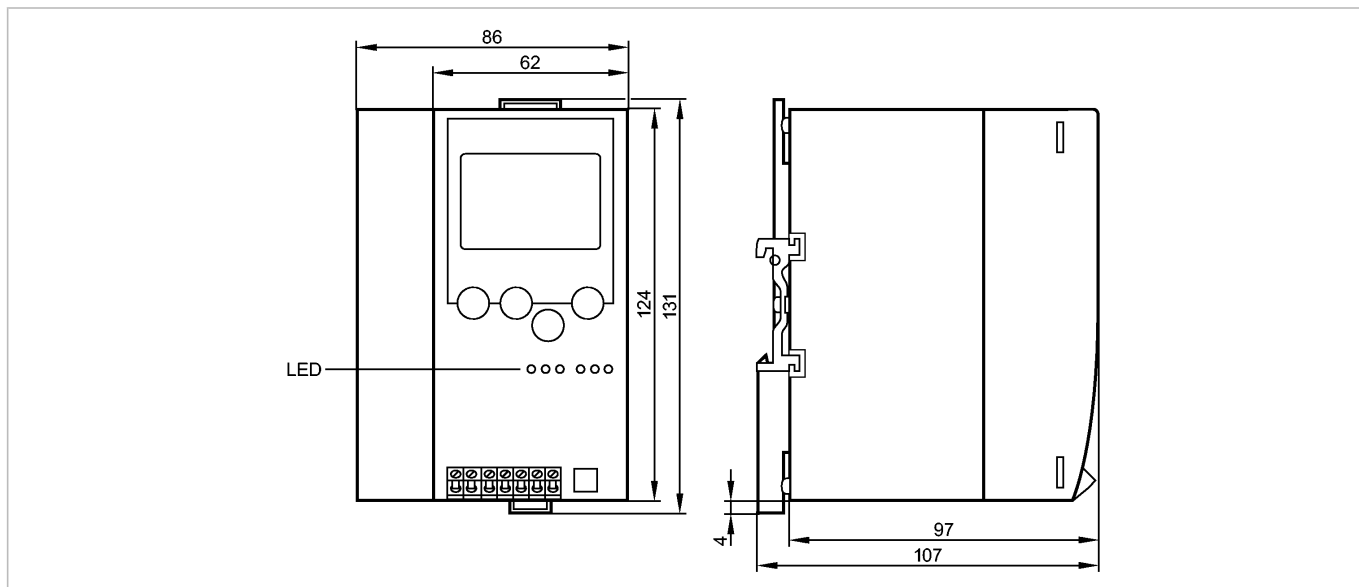


**AC1353**

ControllerE 1Master Ethernet

Промышленная шина AS-Interface

**Снят с производства, замена: AC1357**  
**При выборе альтернативного датчика и принадлежностей обратите внимание на технические параметры, возможны несоответствия!**



Made in Germany

**Характеристики**

AS-i Controller E	
Установка корпуса на DIN-рейку	
Свободно программируемый AS-i контроллер	
Мастер с полным набором сервисных функций	
графический дисплей	
Интерфейс программирования Ethernet	

**Область применения**

Применение	Используется как децентрализованный контроллер
------------	--

**Электронные данные**

Количество AS-i мастеров	1
Рабочее напряжение [V]	24 DC *)
Суммарное потребление тока от AS-i [mA]	< 10
Ток потребления от сети 24 В DC [mA]	< 400
Мощность [VA]	< 10
Isolationfestigkeit [V]	500
Разделение потенциалов	да

**Программное обеспечение / Программирование**

ПЛК-запоминающее устройство для прикладной программы [Kwords]	128
---	-----

**интерфейсы**

Интерфейс для программирования	RS-232 C; RJ11; 9600...115200 Baud. galvanisch getrennt
Интерфейс для программирования	Ethernet CAA; RJ 45; 10/100 MBaud
Интерфейс передачи данных	Modbus / TCP

**Условия эксплуатации**



## AC1353

ControllerE 1Master Ethernet

Промышленная шина AS-Interface

Температура окружающей среды	[°C]	0...60
Температура хранения	[°C]	-20...70
Степень защиты		IP 20

### AS-i классификация

AS-i версия		2.1
AS-i профиль		M3
AS-i сертификат		в стадии разработки

### Механические данные

Материал		алюминий; стальной лист оцинкованный
Вес	[kg]	0,557

### Дисплей / Элементы управления

Индикация		Графический ЖК-дисплей
Функции дисплея	LED	1 x rot; 2 x grün; 3 x gelb

### электрическое подключение

Назначение жил кабеля при подключении



### Примечания

Примечания		*) Напряжение питания "supply class 2" согласно cULus
Упаковочная величина	[штука]	1

ifm electronic gmbh • Адрес : Friedrichstraße 1 • 45128 Essen — Компания оставляет за собой право вносить изменения без предварительного уведомления! — SU — AC1353 — 19.08.2013

**Снят с производства, замена: AC1357**  
**При выборе альтернативного датчика и принадлежностей обратите внимание на технические параметры, возможны несоответствия!**