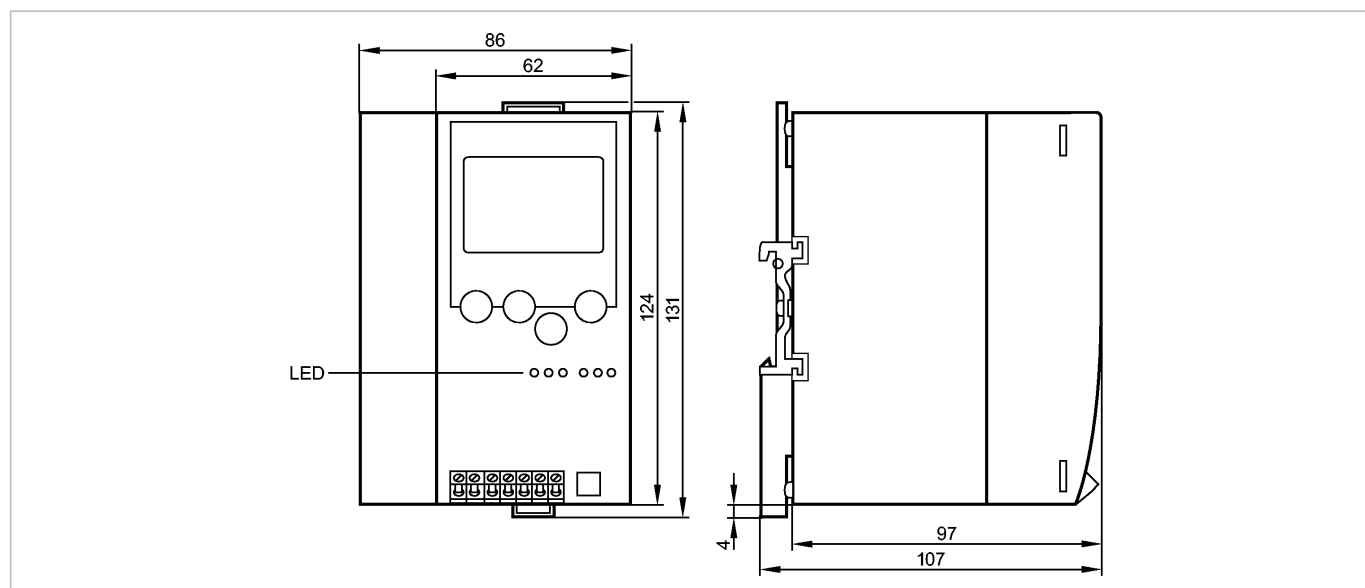


AC1357

ControllerE M4 1Mstr Ethernet

Промышленная шина AS-Interface



Made in Germany



Характеристики

AS-i Controller E

Установка корпуса на DIN-рейку

Свободно программируемый
AS-i контроллер

Мастер с полным набором сервисных функций

графический дисплей

Интерфейс программирования Ethernet

Область применения

Применение: Используется как децентрализованный контроллер

Электронные данные

Количество AS-i мастеров	1
Рабочее напряжение [V]	24 DC
Суммарное потребление тока от AS-i [mA]	< 10
Ток потребления от сети 24 В DC [mA]	< 400
Мощность [VA]	< 10
Isolationsfestigkeit [V]	500
Разделение потенциалов	да

Программное обеспечение / Программирование

ПЛК-запоминающее устройство для прикладной программы [Kwords]	128
---	-----

интерфейсы

Интерфейс для программирования	RS-232 C; RJ11; 9600...115200 Baud. galvanisch getrennt
Интерфейс для программирования	Ethernet CAA; RJ 45; 10/100 Mbaud
Интерфейс передачи данных	Modbus / TCP

Условия эксплуатации

Температура окружающей среды [°C]	0...60
Температура хранения [°C]	-20...70



AC1357

ControllerE M4 1Mstr Ethernet

Промышленная шина AS-Interface

Степень защиты	IP 20
----------------	-------

AS-i классификация

AS-i версия	3.0
AS-i профиль	M4
AS-i сертификат	в стадии разработки

Механические данные

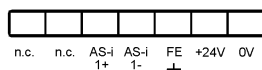
Материал	алюминий; стальной лист оцинкованный
Вес [kg]	0,57

Дисплеи / Элементы управления

Индикация	Графический ЖК-дисплей
Функции дисплея LED	1 x rot; 2 x grün; 3 x gelb

электрическое подключение

Назначение жил кабеля при подключении



Примечания

Упаковочная величина [штука]	1
------------------------------	---