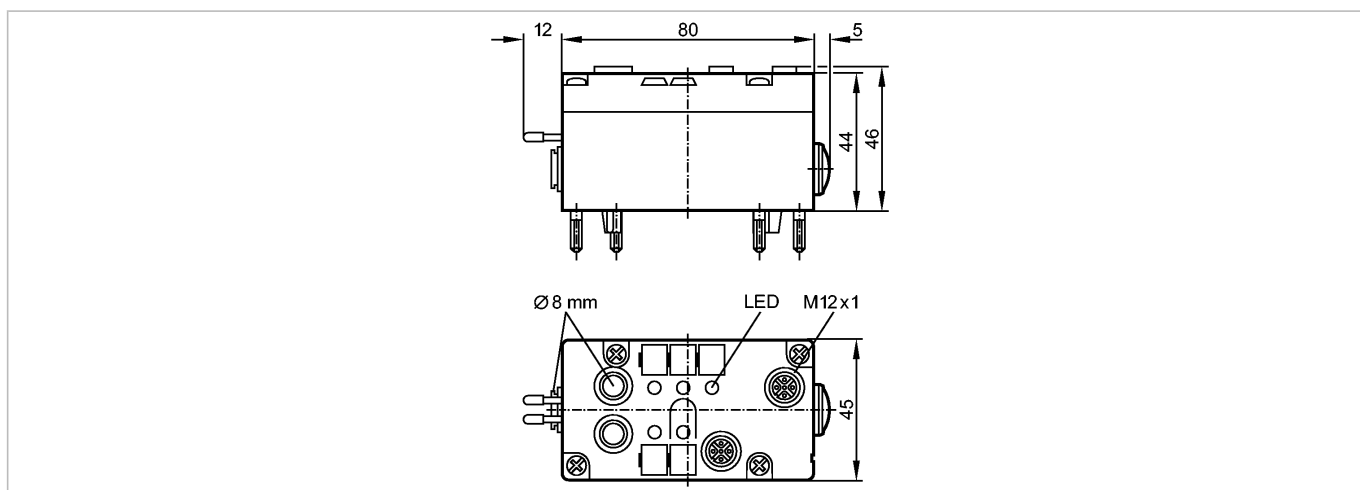


AC2024

AirBox 2DI 2PO M12

Промышленная шина AS-Interface



Made in Germany



Характеристики

Пневмоостров AS-i

AS-i интерфейс для нижних частей модуля

Разъёмы M12 x 1

2 цифровых выхода

2 пневматических выхода

Электронные данные

Электрическое исполнение	2 входа / 2 выхода
Рабочее напряжение [V]	26,5...31,6 DC
Суммарное потребление тока от AS-i [mA]	< 150

Входы

цифровой

Электрическое подключение	PNP
Питание датчика	AS-i
Диапазон питающих напряжений[V]	20...30 DC
Допустимая токовая нагрузка для всех входов [mA]	100
Входной ток High/Low [mA]	> 3 / < 1,5
Уровень переключающего сигнала 1 [V]	> 10
Защита от короткого замыкания	да

Выходы

цифровой

Выход	Встроенный воздухоотвод
Встроенный "Watchdog"	да

Условия эксплуатации

Температура окружающей среды [°C]	0...55, допустимо применение при температуре ниже 0 °C при специальной подготовке сжатого воздуха
Степень защиты	IP 65

Испытания / одобрения

Электромагнитная совместимость	EN 50295
--------------------------------	----------

AS-i классификация



AC2024

AirBox 2DI 2PO M12

Промышленная шина AS-Interface

AS-i профиль	S-3.F				
Конфигурация входов/выходов [Hex]	3				
Идентификационный код [Hex]	F				
AS-i сертификат	10501				
Биты данных	Бит данных	D0	D1	D2	D3
	ВХОДЫ/ВЫХОДЫ	I-1	I-2	O-3	O-4

Механические данные

Пневматическая система	два клапана 3/2-ходовых
Рабочий диапазон давления [бар]	2...8 **)
Воздушный поток при 6/5 bar [Nl/min]	350
Расход воздуха при 6/0 bar [Nl/min]	550
Консистенция сжатого воздуха	фильтрованный (5 мкм); со смазкой (ISO-VG10) или без смазки 1)
Фитинг для труб [тип/мм]	Legris LF 3000/8
Материал	PBT (полибутилентерефталат)
Вес [kg]	0,255

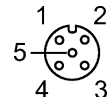
Дисплей / Элементы управления

Рабочий режим	LED	зелёный
Функции дисплея	LED	желтый

электрическое подключение

Электрическое подсоединение	Контактные штыри на нижнем модуле
-----------------------------	-----------------------------------

Назначение жил кабеля при подключении



Входы
 1: Питание датчика L+
 2+4: (соединены внутри)
 Информац. вход
 3: Питание датчика L-

Примечания

Примечания	**) вкл. допустимые пики давления 1) Пояснения по сжатому воздуху и ЭМС/электростат.разряду на сайте: www.ifm.com
------------	---

Упаковочная величина [штука]	1
------------------------------	---