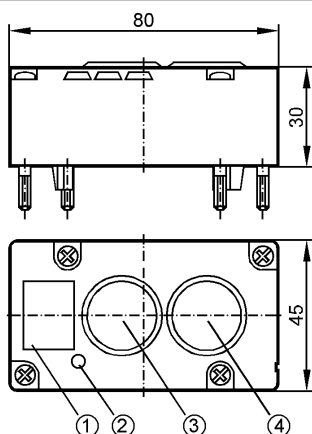


AC2086

EMS-Module 2BI 2LO

Промышленная шина AS-Interface



- 1: маркер
- 2: светодиод
- 3: кнопка 2 / светодиод 2
- 4: кнопка 1 / светодиод 1



Характеристики

Верхние части активного модуля AS-i с подсвечиваемыми кнопками

AS-i интерфейс для нижних частей модуля

Питание через AS-i кабель

Сменные цветные вставки

Электронные данные

Электрическое исполнение	2 кнопки / 2 светодиодных индикатора
Рабочее напряжение [V]	26,5...31,6
Суммарное потребление тока от AS-i [mA]	< 55

Входы

цифровой

Питание датчика	AS-i
-----------------	------

Условия эксплуатации

Температура окружающей среды [°C]	-25...60
Температура хранения [°C]	-40...85
Степень защиты	IP 67

Испытания / одобрения

Электромагнитная совместимость	EN 50295
MTTF [лет]	1715

AS-i классификация

AS-i версия	2.1
Расширенный режим адресации	да
AS-i профиль	S-B.A.E
Конфигурация входов/выходов [Hex]	B
Идентификационный код [Hex]	A.E
AS-i сертификат	49201

Биты данных	Бит данных	D0	D1	D2	D3
Назначение	Светодиод 1 (белый)	Светодиод 2 (белый)	Кнопка 1	Кнопка 2	



AC2086

EMS-Module 2BI 2LO

Промышленная шина AS-Interface

Механические данные	
Материал	PBT (полибутилентерефталат)
Вес [kg]	0,103
Дисплей / Элементы управления	
Рабочий режим LED	зелёный
Ошибка LED	красный
электрическое подключение	
Электрическое подсоединение	Контактные штыри на нижнем модуле
Примечания	
Примечания	Кнопки (ЕАО тип 84) имеют защиту от случайного нажатия. Корпус и кнопки можно маркировать. Принадлежности: 2 держателя для насадок, 10 цветных насадок (2 красных, 2 зелёных, 2 жёлтых, 2 голубых, 2 белых)
Упаковочная величина [штука]	1