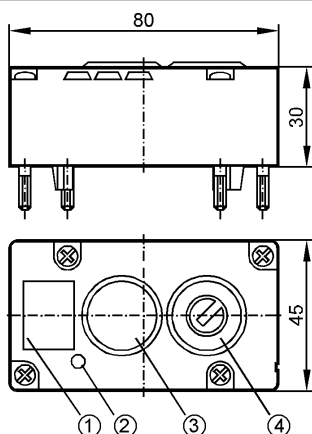


**AC2087**

EMS-Module 2BI 2LO RD/GN

Промышленная шина AS-Interface



- 1: маркер
- 2: светодиод
- 3: кнопка / светодиод
- 4: Переключение, управляемое ключем



**Характеристики**

Верхняя часть активного модуля AS-i с подсвечиваемыми кнопками

AS-i интерфейс для нижних частей модуля

Питание через AS-i кабель

Версия 2.1 с расширенным режимом адресации

**Электронные данные**

Электрическое исполнение	1 кнопка / 1 поворотный переключатель с ключом / 1 светодиодный дисплей
Рабочее напряжение [V]	26,5...31,6
Суммарное потребление тока от AS-i [mA]	< 55

**Входы**

цифровой

Питание датчика AS-i

**Условия эксплуатации**

Температура окружающей среды [°C]	-25...60
Температура хранения [°C]	-40...85
Степень защиты	IP 40; IP 54 с защитной крышкой

**Испытания / одобрения**

Электромагнитная совместимость	EN 50295
MTTF [лет]	1836

**AS-i классификация**

AS-i версия	2.1
Расширенный режим адресации	да
AS-i профиль	S-B.A.E
Конфигурация входов/выходов [Hex]	B
Идентификационный код [Hex]	A.E
AS-i сертификат	49202

Биты данных	<b>Бит данных</b>	<b>D0</b>	<b>D1</b>	<b>D2</b>	<b>D3</b>
Размещение	не используется	(зеленый)	Светодиод 2	Кнопка с ключом переключения 2	



## AC2087

EMS-Module 2BI 2LO RD/GN

Промышленная шина AS-Interface

Механические данные	
Материал	PBT (полибутилентерефталат)
Вес [kg]	0,113
Дисплей / Элементы управления	
Рабочий режим LED	зелёный
Ошибка LED	красный
электрическое подключение	
Электрическое подсоединение	Контактные штыри на нижнем модуле
Примечания	
Примечания	Кнопки (ЕАО тип 84) имеют защиту от случайного нажатия. Корпус и кнопки можно маркировать.
Упаковочная величина [штука]	1