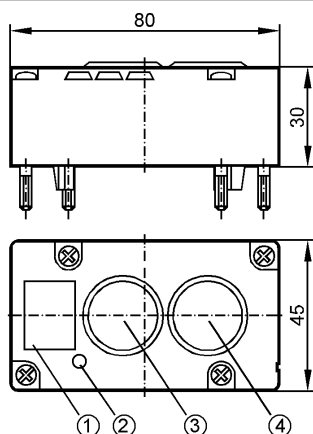


**AC2088**

EMS-Module 2BI 2LO

Промышленная шина AS-Interface



- 1: маркер
- 2: светодиод
- 3: Кнопка 2 (NO) / зеленый светодиод
- 4: Кнопка 1 (NC) / красный светодиод



**Характеристики**

Верхние части активного модуля AS-i с подсвечиваемыми кнопками

AS-i интерфейс для нижних частей модуля

Питание через AS-i кабель

A/B-Slave

Функции кнопок:  
нормально открытый / нормально закрытый

**Электронные данные**

Электрическое исполнение	2 кнопки / 2 светодиодных индикатора
Рабочее напряжение [V]	26,5...31,6
Суммарное потребление тока от AS-i [mA]	< 55

**Входы**

цифровой	
Питание датчика	AS-i

**Условия эксплуатации**

Температура окружающей среды [°C]	-25...60
Температура хранения [°C]	-40...85
Степень защиты	IP 67

**Испытания / одобрения**

Электромагнитная совместимость	EN 50295
MTTF [лет]	1715

**AS-i классификация**

AS-i версия	2.1
Расширенный режим адресации	да
AS-i профиль	S-B.A.E
Конфигурация входов/выходов [Hex]	B
Идентификационный код [Hex]	A.E
AS-i сертификат	49203



## AC2088

EMS-Module 2BI 2LO

Промышленная шина AS-Interface

Биты данных	<b>Бит данных</b>	<b>D0</b>	<b>D1</b>	<b>D2</b>	<b>D3</b>
		Светодиод 1 (красный) Светодиод 2			
		Распределение(зеленый) Кнопка 1 (NC) Кнопка 2 (NO)			
<b>Механические данные</b>					
Материал	PBT (полибутилентерефталат)				
Вес [kg]	0,095				
<b>Дисплеи / Элементы управления</b>					
Рабочий режим	LED	зелёный			
Ошибка	LED	красный			
<b>электрическое подключение</b>					
Электрическое подсоединение	Контактные штыри на нижнем модуле				
<b>Примечания</b>					
Примечания	<p>Кнопки (EAO тип 84) имеют защиту от случайного нажатия. Корпус и кнопки можно маркировать.</p> <p>Принадлежность (опция) : Сниматель для насадок на кнопки E70206</p>				
Упаковочная величина [штука]	1				