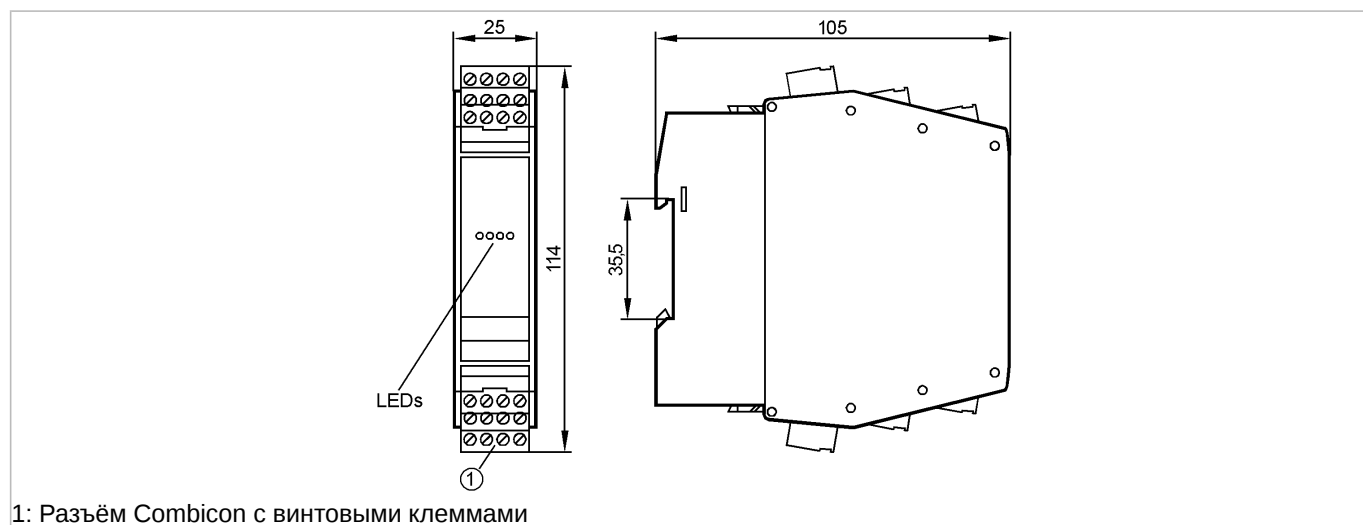


AC2225

SmartLine25 AS-i Repeater

Промышленная шина AS-Interface



1: Разъём Combicon с винтовыми клеммами

Made in Germany



Характеристики

Репитер AS-i
Монтаж на DIN-рейку
Клеммный разъём Combicon
Удлинение AS-i сети до 100м
Необходим один дополнительный AS-i блок питания

Электронные данные

Электрическое исполнение	Репитер AS-i
Номинальное напряжение [V]	26,5...31,6 DC
Суммарное потребление тока от AS-i [mA]	2 x 60
Контроль пониженного напряжения	нет

Выходы

Гальваническая развязка	да
-------------------------	----

Условия эксплуатации

Температура окружающей среды [°C]	0...55
Степень защиты	IP 20

Испытания / одобрения

Электромагнитная совместимость	EN 50295
MTTF [лет]	180

AS-i классификация

AS-i сертификат	в стадии разработки
-----------------	---------------------

Механические данные

Материал	PA 6.6
Вес [kg]	0,151

Дисплеи / Элементы управления

Рабочий режим LED	2 x зелёных
Ошибка LED	2 x красный

электрическое подключение

Электрическое подсоединение	Разъём Combicon
-----------------------------	-----------------



AC2225

SmartLine25 AS-i Repeater

Промышленная шина AS-Interface

Количество необходимых дополнительных блоков питания AS-i	1
---	---

Назначение жил кабеля при подключении

Исходящий кабель AS-i

- A-: AS-i - Линия 2
- A+: AS-i + Линия 2
- A-: AS-i - Линия 2
- A+: AS-i + Линия 2

Входящий кабель AS-i

- A+: AS-i + Линия 1
- A-: AS-i - Линия 1
- A+: AS-i + Линия 1
- A-: AS-i - Линия 1

Принадлежности

Принадлежности (входят в комплект)	Штекер Combicon
------------------------------------	-----------------

Примечания

Примечания	Репитер AS-i не имеет подчинённого адреса. Общее количество AS-i подчинённых модулей на мастер-линии (31 или 62) остается неизменным. Нет параметров, необходимых для настройки.
------------	--

Упаковочная величина [штука]	1
------------------------------	---