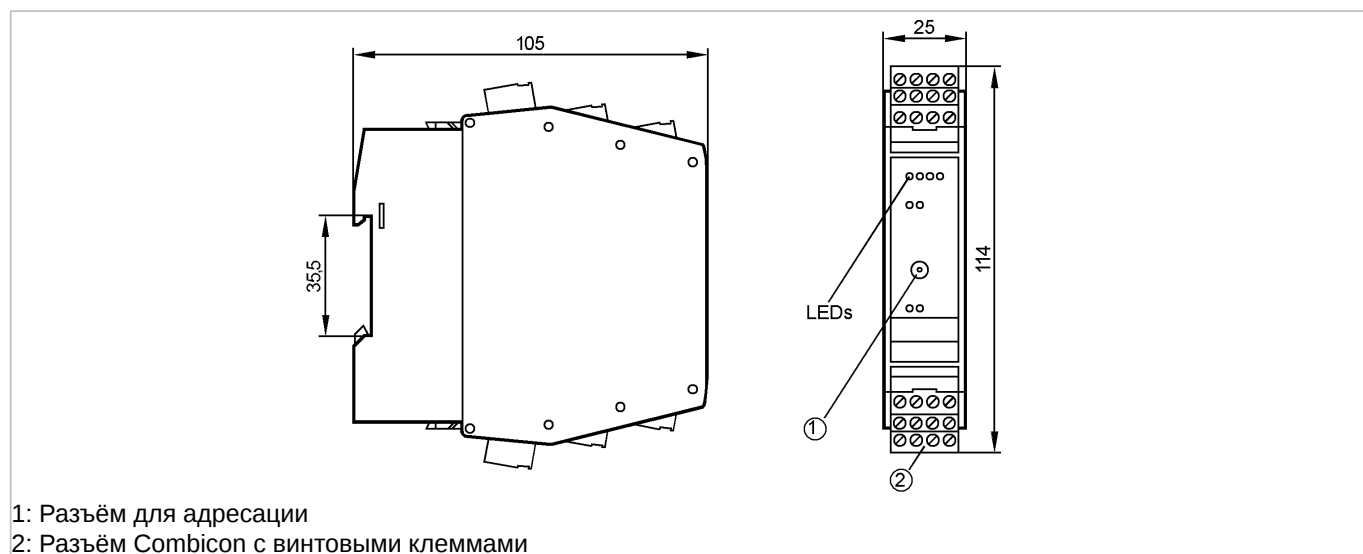


AC2256

SmartL25 4DI 2DO R C

Промышленная шина AS-Interface



- 1: Разъём для адресации
2: Разъём Combicon с винтовыми клеммами



Made in Germany

Характеристики

Активный модуль AS-i	
Монтаж на DIN-рейку	
Клеммный разъём Combicon	
Возможен монтаж в ряд	
Разъём для адресации	
Версия 2.1 с расширенным режимом адресации	
Цифровые входы	

Электронные данные

Электрическое исполнение	4 входа / 2 выхода / реле
Рабочее напряжение [V]	26,5...31,6 DC (AS-i)
Суммарное потребление тока от AS-i [mA]	< 250
Макс. допустимая токовая нагрузка на каждый модуль [mA]	6000 ***)

Входы

цифровой	
Электрическое подключение	PNP
Питание датчика	AS-i
Диапазон питающих напряжений[V]	16...30 DC
Допустимая токовая нагрузка для всех входов [mA]	200
Входной ток High/Low [mA]	6...10 / 0...2
Уровень переключающего сигнала 1 [V]	> 11
Защита от короткого замыкания	нет

Выходы

цифровой	
Выход	Реле
Диапазон питающих напряжений[V]	10...240 AC / 24 DC *)
Внешний источник питания	да

AC2256

SmartL25 4DI 2DO R C

Промышленная шина AS-Interface

Макс. допустимая токовая нагрузка на каждый выход [mA]	6000 (***)
Гальваническая развязка	ja (**)
Встроенный "Watchdog"	да
Защита от короткого замыкания	нет

Условия эксплуатации

Температура окружающей среды [°C]	-25...70, cRUus: температура окружающего воздуха -25...60 °C
Степень защиты	IP 20

Испытания / одобрения

Электромагнитная совместимость	EN 50295 EN 50178
MTTF [лет]	339

AS-i классификация

AS-i версия	2.1										
Расширенный режим адресации	да										
AS-i профиль	S-7.A.E										
Конфигурация входов/выходов [Hex]	7										
Идентификационный код [Hex]	A.E										
AS-i сертификат	в стадии разработки										
Биты данных	<table border="1"> <thead> <tr> <th>Бит данных</th> <th>D0</th> <th>D1</th> <th>D2</th> <th>D3</th> </tr> </thead> <tbody> <tr> <td>Функция</td> <td>вход I1 - выход O1</td> <td>вход I2 - выход O2</td> <td>вход I3</td> <td>вход I4</td> </tr> </tbody> </table>	Бит данных	D0	D1	D2	D3	Функция	вход I1 - выход O1	вход I2 - выход O2	вход I3	вход I4
Бит данных	D0	D1	D2	D3							
Функция	вход I1 - выход O1	вход I2 - выход O2	вход I3	вход I4							

Механические данные

Материал	РА (полиамид)
Вес [kg]	0,156

Дисплеи / Элементы управления

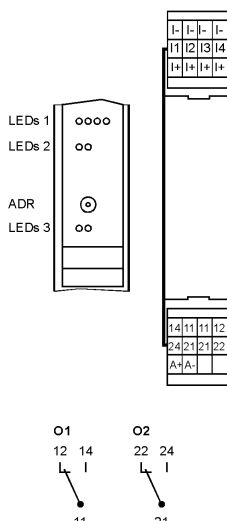
Индикация состояния выхода LED	желтый
Рабочий режим LED	зелёный
Ошибка LED	красный

электрическое подключение

Электрическое подсоединение	Combicon
-----------------------------	----------

Назначение жил кабеля при подключении

- A+: AS-i +
- A-: AS-i -
- I+: питание датчика +24V
- I-: питание датчика 0V
- I1...I4: Дискретный входной сигнал датчик 1...4





AC2256

SmartL25 4DI 2DO R C

Промышленная шина AS-Interface

Принадлежности

Принадлежности (дополнительные)	Штекер Combicon
---------------------------------	-----------------

Примечания

Примечания	<p>Если ведомое устройство с идентификационным кодом "A" (расширенный режим адресации) используется с мастером первого поколения (версия 2.0), то необходимо установить параметр P3=1 и выходной бит D3=0. Выходной бит D3 не должен использоваться.</p> <p>*) Alle Ausgänge (Relais) müssen mit der gleichen Spannung versorgt werden (z.B. 2x 240 V AC, gleicher Außenleiter oder 2x 24 V DC)</p> <p>**) verstärkte Isolierung nach EN 50178, Überspannungskategorie II, Verschmutzungsgrad 2 bis 240 V AC Nennspannung</p> <p>***) resistiv</p>
------------	--

Упаковочная величина	[штука]	1
----------------------	---------	---