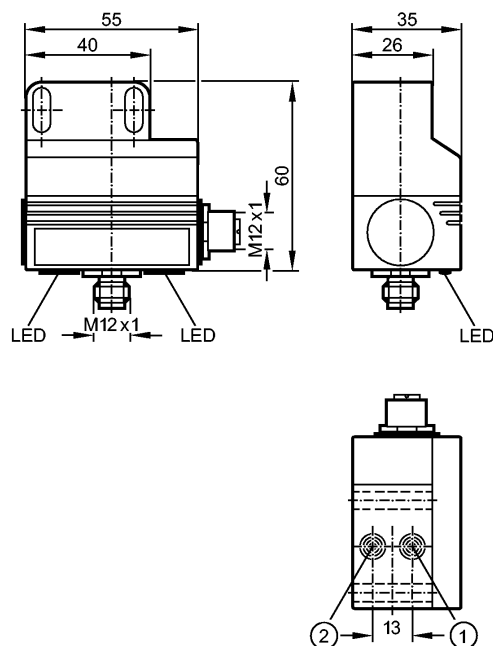


AC2310

DUAL SENSOR T5 2SI 1DO T M12

Датчики клапанов



1: датчик 1
2: датчик 2

Made in Germany



Характеристики

Сдвоенный датчик для исполнительных устройств с обратной связью

Электрический разъём

2 встроенных индуктивных датчика

версия 2.1

Расстояние срабатывания: 4mm [nf]

Электронные данные

Электрическое исполнение	2 входа / 1 выход
Рабочее напряжение [V]	26,5...31,6 DC *)
Суммарное потребление тока от AS-i [mA]	< 160

Входы

цифровой

Питание датчика AS-i

Диапазон питающих напряжений[V] 20...30 DC

Защита от короткого замыкания нет

Выходы

цифровой

Выход Транзистор PNP

Внешний источник питания AS-i

Макс. допустимая токовая нагрузка на каждый выход [mA] 100

Гальваническая развязка нет

Встроенный "Watchdog" да

Защита от короткого замыкания да

Диапазон измерения / настройки

Расстояние срабатывания [mm] 4

AC2310

DUAL SENSOR T5 2SI 1DO T M12

Датчики клапанов

Условия эксплуатации	
Температура окружающей среды [°C]	-20...70
Степень защиты	IP 67
Испытания / одобрения	
Электромагнитная совместимость	EN 50295 EN 61000-6-2
MTTF [лет]	394
AS-i классификация	
AS-i версия	2.1
Расширенный режим адресации	нет
AS-i профиль	S-7.F.F
Конфигурация входов/выходов [Hex]	7
Идентификационный код [Hex]	F.F
AS-i сертификат	75003
Механические данные	
Материал	PBT (полибутилентерефталат); PC; штекер / гнездо, нерж. сталь
Тип монтажа	незаподлицо
Вес [kg]	0,174
Дисплей / Элементы управления	
Рабочий режим LED	зелёный
Ошибка LED	красный
Функции дисплея LED	желтый
электрическое подключение	
Электрическое подсоединение	Разъём M12
Назначение жил кабеля при подключении	
	<p>электрическое подключение</p> <p>1: AS-i+</p> <p>3: AS-i-</p> <p>Выходы</p> <p>3: внешнее напряжение -</p> <p>4: релейный выход +</p> <p>1, 2, 5: не используется</p>
Примечания	
Примечания	*) Напряжение питания "supply class 2" согласно cULus
Упаковочная величина [штука]	1