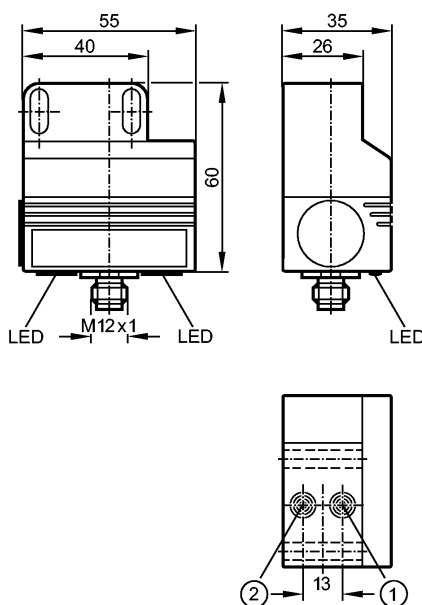


AC2315

DUAL SENSOR T4 2SI M12

Датчики клапанов



1: датчик 1
2: датчик 2

Made in Germany



Характеристики

Сдвоенный датчик

Электрический разъём

2 встроенных индуктивных датчика

Версия 2.1 с расширенным режимом адресации

Расстояние срабатывания: 4mm [nf]

Электронные данные

Электрическое исполнение	1 x 2 входа
Рабочее напряжение [V]	26,5...31,6 DC *)
Суммарное потребление тока от AS-i [mA]	< 40

Входы

цифровой

Питание датчика AS-i

Диапазон измерения / настройки

Расстояние срабатывания [mm] 4

Условия эксплуатации

Температура окружающей среды [°C]	-20...70
Степень защиты	IP 67

Испытания / одобрения

Электромагнитная совместимость	EN 50295 EN 61000-6-2
MTTF [лет]	924

AS-i классификация

AS-i версия	2.1
Расширенный режим адресации	да
AS-i профиль	S-0.A.F

AC2315

DUAL SENSOR T4 2SI M12

Датчики клапанов

Конфигурация входов/выходов [Hex]	0
Идентификационный код [Hex]	A.F
AS-i сертификат	74901

Механические данные

Материал	PBT (полибутилентерефталат); корпус разъёма: нерж. сталь V2A (1.4305) (303S22)
Тип монтажа	незаподлицо
Вес [kg]	0,149

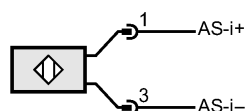
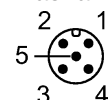
Дисплеи / Элементы управления

Индикация состояния выхода LED	2 x жёлтый
--------------------------------	------------

электрическое подключение

Электрическое подсоединение	Разъём M12
-----------------------------	------------

Назначение жил кабеля при подключении



Принадлежности

Принадлежности (входят в комплект)	Кронштейн для арматуры; 2 винта с внутренним шестигранником M5 x 35; 2 прокладки
------------------------------------	--

Примечания

Примечания	*) Напряжение питания "supply class 2" согласно cULus
------------	---

Упаковочная величина [штука]	1
------------------------------	---