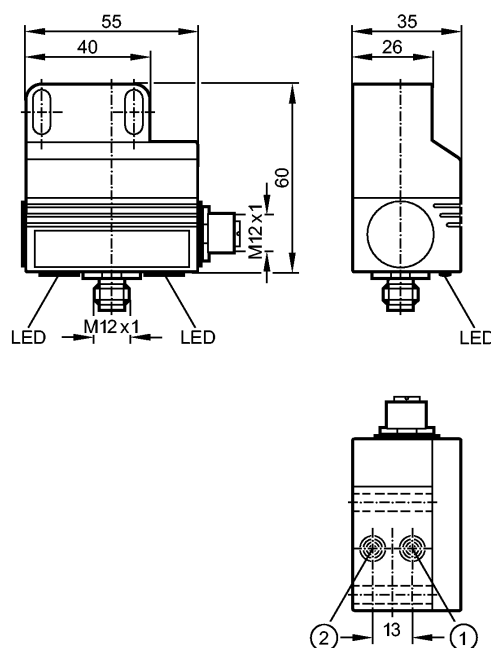


AC2316

DUAL SENSOR T5 2SI 1DO T M12

Датчики клапанов



1: датчик 1
2: датчик 2

Made in Germany



Характеристики

Сдвоенный датчик для исполнительных устройств с обратной связью

Электрический разъём

2 встроенных индуктивных датчика

Версия 2.1 с расширенным режимом адресации

Расстояние срабатывания: 4mm [nf]

Электронные данные

Электрическое исполнение	2 входа / 1 выход
Рабочее напряжение [V]	26,5...31,6 DC *)
Суммарное потребление тока от AS-i [mA]	< 160

Входы

цифровой	
Питание датчика	AS-i
Диапазон питающих напряжений[V]	20...30 DC
Защита от короткого замыкания	нет

Выходы

цифровой	
Выход	Транзистор PNP
Внешний источник питания	AS-i
Макс. допустимая токовая нагрузка на каждый выход [mA]	100
Гальваническая развязка	нет
Встроенный "Watchdog"	да
Защита от короткого замыкания	да

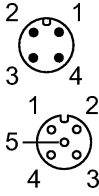
Диапазон измерения / настройки

Расстояние срабатывания [mm]	4
------------------------------	---

AC2316

DUAL SENSOR T5 2SI 1DO T M12

Датчики клапанов

Условия эксплуатации	
Температура окружающей среды [°C]	-20...70
Степень защиты	IP 67
Испытания / одобрения	
Электромагнитная совместимость	EN 50295 EN 61000-6-2
MTTF [лет]	310
AS-i классификация	
AS-i версия	2.1
Расширенный режим адресации	да
AS-i профиль	S-7.A.E
Конфигурация входов/выходов [Hex]	7
Идентификационный код [Hex]	A.E
AS-i сертификат	75002
Механические данные	
Материал	PBT (полибутилентерефталат); PC; штекер / гнездо, нерж. сталь
Тип монтажа	незаподлицо
Вес [kg]	0,176
Дисплеи / Элементы управления	
Рабочий режим LED	зелёный
Ошибка LED	красный
Функции дисплея LED	желтый
электрическое подключение	
Электрическое подсоединение	Разъём M12
Назначение жил кабеля при подключении	
	<p>электрическое подключение</p> <p>1: AS-i+</p> <p>3: AS-i-</p> <p>Выходы</p> <p>3: внешнее напряжение -</p> <p>4: релейный выход +</p> <p>1, 2, 5: не используется</p>
Принадлежности	
Принадлежности (входят в комплект)	Кронштейн для арматуры; 2 винта с внутренним шестигранником M5 x 35; 2 прокладки
Примечания	
Примечания	*) Напряжение питания "supply class 2" согласно cULus
Упаковочная величина [штука]	1