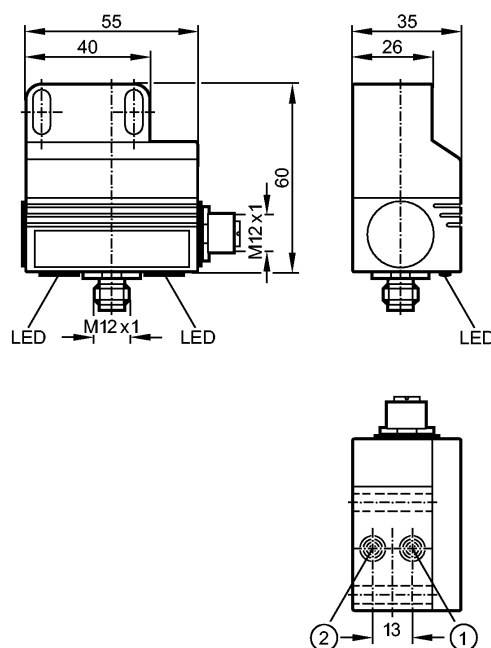


AC2317

DUAL SENSOR T6 2SI 2DO T M12

Датчики клапанов



1: датчик 1
2: датчик 2

Made in Germany



Характеристики

Сдвоенный датчик для исполнительных устройств с обратной связью

Электрический разъём

2 встроенных индуктивных датчика

Версия 2.1 с расширенным режимом адресации

Расстояние срабатывания: 4mm [nf]

Электронные данные

Электрическое исполнение	2 входа / 2 выхода
Рабочее напряжение [V]	26,5...31,6 DC *)
Суммарное потребление тока от AS-i [mA]	< 260

Входы

цифровой

Электрическое подключение	DC PNP
Питание датчика	AS-i
Диапазон питающих напряжений[V]	20...30 DC
Защита от короткого замыкания	нет

Выходы

цифровой

Выход	Транзистор PNP
Внешний источник питания	AS-i
Макс. допустимая токовая нагрузка на каждый выход [mA]	100
Гальваническая развязка	нет
Встроенный "Watchdog"	да
Защита от короткого замыкания	да

Диапазон измерения / настройки

AC2317

DUAL SENSOR T6 2SI 2DO T M12

Датчики клапанов

Расстояние срабатывания [mm]	4
------------------------------	---

Условия эксплуатации

Температура окружающей среды [°C]	-20...70
Степень защиты	IP 67

Испытания / одобрения

Электромагнитная совместимость	EN 50295 EN 61000-6-2
MTTF [лет]	310

AS-i классификация

AS-i версия	2.1
Расширенный режим адресации	да
AS-i профиль	S-7.A.E
Конфигурация входов/выходов [Hex]	7
Идентификационный код [Hex]	A.E
AS-i сертификат	75001

Механические данные

Материал	PBT (полибутилентерефталат); PC; штекер / гнездо, нерж. сталь
Тип монтажа	незаподлицо
Вес [kg]	0,175

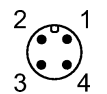
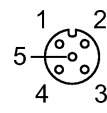
Дисплей / Элементы управления

Рабочий режим LED	зелёный
Ошибка LED	красный
Функции дисплея LED	желтый

электрическое подключение

Электрическое подсоединение	Разъём M12
-----------------------------	------------

Назначение жил кабеля при подключении

	электрическое подключение 1: AS-i+ 3: AS-i -
	Выходы 2: комм. выход 2 + 3: внешнее питание - 4: комм. выход1 +

Примечания

Примечания	Выходы не должны устанавливаться одновременно, если ток превышает 100 mA. *) Напряжение питания "supply class 2" согласно cULus
------------	--

Упаковочная величина [штука]	1
------------------------------	---