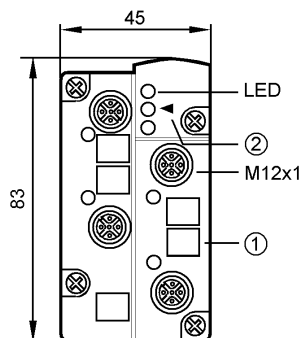


AC2565

ClassicLineVA 4DI M12

Промышленная шина AS-Interface



- 1: маркер
- 2: Фиксатор для ИК-адаптера



Made in Germany

Характеристики

Активный модуль ClassicLine
AS-i интерфейс для нижних частей модуля с плоским кабелем
Разъёмы M12 x 1
ИК-порт для адресации
Версия 2.1 с расширенным режимом адресации
шуруп из нержавеющей стали
Уплотнитель VITON
Цифровые входы

Электронные данные

Электрическое исполнение	4 входа
Рабочее напряжение [V]	26,5...31,6 DC
Суммарное потребление тока от AS-i [mA]	< 150

Входы

цифровой	
Электрическое подключение	DC PNP
Питание датчика	AS-i
Диапазон питающих напряжений[V]	18...30 DC *)
Допустимая токовая нагрузка для всех входов [mA]	100
Входной ток High/Low [mA]	6...10 / 0...2
Уровень переключающего сигнала 1 [V]	>11
Защита от короткого замыкания	да

Условия эксплуатации

Температура окружающей среды [°C]	-25...70
Степень защиты	IP 67

Испытания / одобрения

Электромагнитная совместимость	EN 50295
MTTF [лет]	410

AS-i классификация

AC2565

ClassicLineVA 4DI M12

Промышленная шина AS-Interface

AS-i версия	2.1				
Расширенный режим адресации	да				
AS-i профиль	S-0.A.E				
Конфигурация входов/выходов [Hex]	0				
Идентификационный код [Hex]	A.E				
AS-i сертификат	в стадии разработки				
Биты данных	Бит данных	D0	D1	D2	D3
	Вход	1	2	3	4
	Розетка	I-1/2	I-1/2 I-2	I-3/4	I-3/4 I-4
	Контакт	4	2 4	4	2 4

Механические данные

Материал	PBT (полибутилентерефталат); уплотнение: витон; винты: нерж. сталь	
Вес [kg]	0,113	

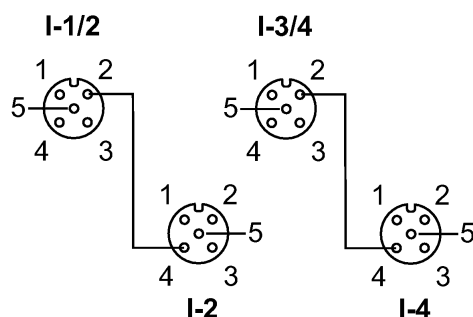
Дисплей / Элементы управления

Рабочий режим	LED	зелёный
Ошибка	LED	красный
Функции дисплея	LED	желтый

электрическое подключение

Электрическое подсоединение	Контактные штыри на нижнем модуле
-----------------------------	-----------------------------------

Назначение жил кабеля при подключении



- | | |
|--------------------|---------------------|
| Входы | Разъём I-3/4 |
| Разъём I-1/2 | 1: Блок питания L+ |
| 1: питание датчика | 2: вход данных 4 |
| L+ | 3: питание датчика |
| 2: вход данных 2 | L- |
| 3: питание датчика | 4: вход данных 3 |
| L- | 5: не используется |
| 4: вход данных 1 | Разъём I-4 |
| 5: не используется | 1: питание датчика |
| Разъём I-2 | L+ |
| 1: питание датчика | 2: не используется |
| L+ | 3: питание датчика |
| 2: не используется | L- |
| 3: питание датчика | 4: вход данных 4 |
| L- | 5: не используется |
| 4: вход данных 2 | |
| 5: не используется | |

Принадлежности

Принадлежности (дополнительные)	Нижняя часть модуля
---------------------------------	---------------------

Примечания

Примечания	Ни один из выводов I-, I+, I-1/2, I-2, I-3/4, I-4 не должен быть замкнут на внешний потенциал, пока он электрически связан с AS-i кабелем. *) через плоский кабель
------------	---

Упаковочная величина [штука]	1
------------------------------	---