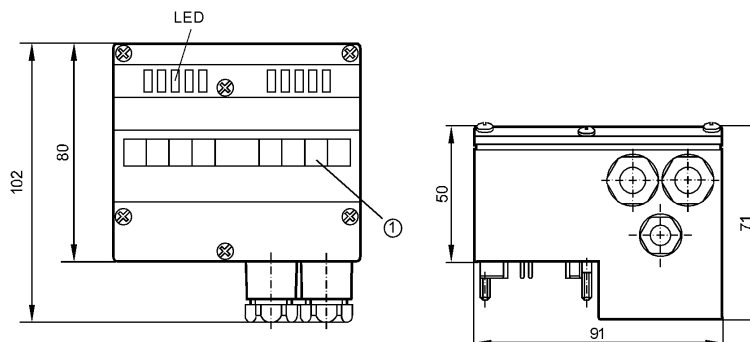


AC2617

UniversalModule 2AI(V) IP65

Промышленная шина AS-Interface



1: маркер

Made in Germany



Характеристики

Активный AS-i модуль, IP 65

AS-i интерфейс для нижних частей модуля

Подключение через пружинные клеммы

2 аналоговых входа 0...10 V

AS-i профиль S-7.3

Для 2-, 3-или 4-х проводных датчиков

Электронные данные

Электрическое исполнение	2 входа 0...10 V
Рабочее напряжение [V]	26,5...31,6 DC
Текущее потребление тока через AS-i (без внешнего питания) [mA]	36
Текущее потребление тока через AS-i (с внешним питанием) [mA]	32
Текущее потребление тока от внешнего источника питания 24 V DC [mA]	4
Внутреннее сопротивление	100 kOhm
AS-i интерфейс, защита от переполюсовки	да

Входы

аналоговый	
Аналоговый вход	0...10 V
Питание датчика	AS-i / внешний
Strombelastbarkeit für alle Eingänge gesamt (ohne externe Versorgung) [mA]	100
Strombelastbarkeit für alle Eingänge gesamt (mit externer Versorgung) [mA]	500
Защита от короткого замыкания	нет
Максимальное рабочее напряжение [V]	24 DC ± 20 %
Разрешение [Bit]	16 (1 bit = 1 mV)

Точность/ погрешность



AC2617

UniversalModule 2AI(V) IP65

Промышленная шина AS-Interface

Область значений [Bit] 0...10000 ; точность 0,5 % от конечного значения диапазона измерений

Время реакции

АЦП (аналого-цифровой преобразователь) 1 канал: 20 ms / 2 канала: 120 ms

Условия эксплуатации

Температура окружающей среды [°C]	0...70
Температура хранения [°C]	-25...85
Степень защиты	IP 65

Испытания / одобрения

Электромагнитная совместимость	EN 50295
MTTF [лет]	140

AS-i классификация

AS-i профиль	S-7.3.D
Конфигурация входов/выходов [Hex]	7
Идентификационный код [Hex]	3.D
AS-i сертификат	в стадии разработки

Бит параметра	Обозначение
P0	фильтр: 1* 50 Hz фильтр в аналого-цифровом преобразователе включён / 0 60 Hz фильтр в аналого-цифровом преобразователе включён (* по умолчанию)
P1	канал: 1 канал 2 планируется / 0 канал 2 не планируется
P2	периферийная ошибка: 1 периферийная ошибка активна / 0 периферийная ошибка не активна
P3	не используется: 1 зарезервирован / 0 не зарезервирован

Механические данные

Материал	PBT (полибутилентерефталат)
Вес [kg]	0,287

Дисплей / Элементы управления

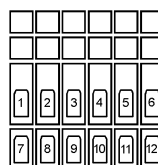
Индикация состояния выхода LED	зелёный (статус канала 1 - аналоговый 1 / статус канала 2 - аналоговый 2)
Рабочий режим LED	зелёный (AS-i -напряжение)
Ошибка LED	красный (FAULT: AS-i коммуникационная ошибка /периферийная ошибка)
Функции дисплея LED	зелёный (питание: питается аналого-цифровой преобразователь)

электрическое подключение

Электрическое подсоединение через контактные штыри на нижней части

Назначение жил кабеля при подключении

- 1: I+ питание датчика 2 +24V
- 2: V2 аналоговый выход V
- 3: I- питание датчика 2 0V
- 4: COM 2 аналоговый выход 2 0V
- 5: Экран
- 6: Экран
- 7: I+ питание датчика 1 +24V
- 8: V1 аналоговый выход V
- 9: I- питание датчика 1 0V
- 10: COM 1 аналоговый выход 1 0V
- 11: FE заземление
- 12: FE заземление



Примечания

Упаковочная величина [штука]	1
------------------------------	---

ecomat300[®]



AC2617

UniversalModule 2AI(V) IP65

Промышленная шина AS-Interface

ifm electronic gmbh • Адрес : Friedrichstraße 1 • 45128 Essen — Компания оставляет за собой право вносить изменения без предварительного уведомления! — SU —
AC2617 — 11.07.2013