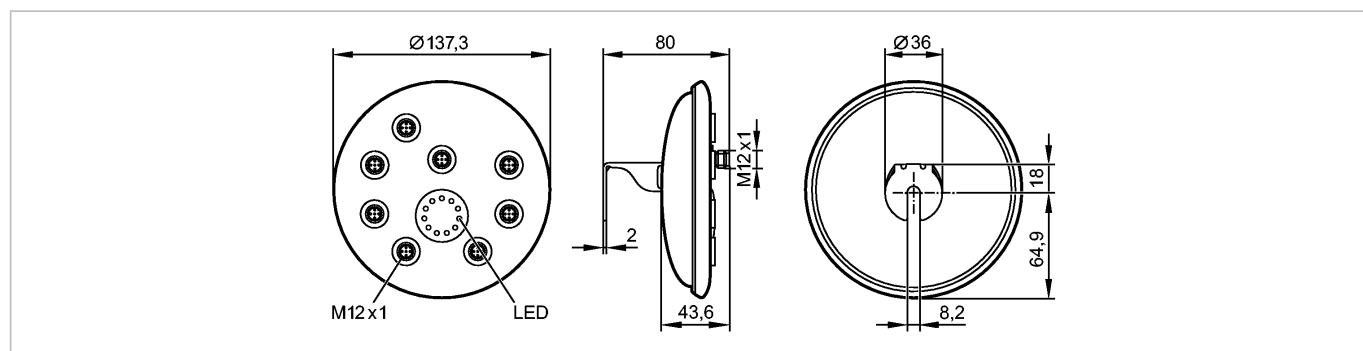


AC2904

ProcessLine 4DI 3DOT IP69K

Промышленная шина AS-Interface



Made in Germany

Характеристики

Активный модуль серии ProcessLine

Разъёмы M12 x 1

Версия 2.1 с расширенным режимом адресации

Степень защиты IP 69K

нерж. сталь V4A

Цифровые входы и выходы

Электронные данные

Электрическое исполнение	4 входы / 3 выхода
Рабочее напряжение [V]	26,5...31,6 DC
Суммарное потребление тока от AS-i [mA]	< 240
Макс. допустимая токовая нагрузка на каждый модуль [mA]	2100

Входы

цифровой

Электрическое подключение	DC PNP
Питание датчика	AS-i
Диапазон питающих напряжений[V]	18...30 DC
Допустимая токовая нагрузка для всех входов [mA]	200
Входной ток High/Low [mA]	6...10 / 0...2
Уровень переключающего сигнала 1 [V]	> 11
Защита от короткого замыкания	да

Выходы

цифровой

Выход	Транзистор PNP
Диапазон питающих напряжений[V]	24 DC (10...30 DC)
Внешний источник питания	в соответствии с PELV
Макс. допустимая токовая нагрузка на каждый выход [mA]	700 *)
Гальваническая развязка	да
Встроенный "Watchdog"	да
Защита от короткого замыкания	да

Условия эксплуатации

AC2904

ProcessLine 4DI 3DOT IP69K

Промышленная шина AS-Interface

Температура окружающей среды	[°C]	-5...70
Степень защиты		IP 69K

Испытания / одобрения

Электромагнитная совместимость		EN 50295
MTTF	[лет]	160

AS-i классификация

AS-i версия		2.1
Расширенный режим адресации		да
AS-i профиль		S-7.A.E
Конфигурация входов/выходов [Hex]		7
Идентификационный код [Hex]		A.E
AS-i сертификат		101107
Биты данных	Бит данных	D0 D1 D2 D3
	Вход	1 2 3 4
	Розетка	I-1/2 I-1/2 I-2 I-3/4 I-3/4 I-4
	Контакт	4 2 4 4 2 4
	Выход	1 2 3 -
	Розетка	O-1 O-2 O-3 -
	Контакт	4 4 4 -

Механические данные

Материал		нерж. сталь V4A; Makrolon; O-кольцо: EPDM
Вес	[kg]	0,641

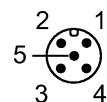
Дисплей / Элементы управления

Рабочий режим	LED	зелёный
Ошибка	LED	красный
Функции дисплея	LED	желтый

электрическое подключение

Электрическое подсоединение		через коммутирующее устройство E70354 из нерж. стали
-----------------------------	--	--

Назначение жил кабеля при подключении



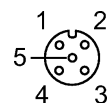
- 1: AS-i+
- 2: 0 V
- 3: AS-i -
- 4: +24 V
- 5: заземление

I-1/2

I-3/4



- Входы
- 1: питание датчика L+
 - 3: питание датчика L-
 - 5: заземление



- Выходы
- 3: Внешнее напряжение -
 - 4: Релейный выход +
 - 5: Техническое заземление

Принадлежности

Принадлежности (дополнительные)	Динамометрический гаечный ключ (E70390); Колпачок M12 (E70297); Разветвитель для плоского кабеля (E70354)
---------------------------------	---

Примечания

**AC2904**

ProcessLine 4DI 3DOT IP69K

Промышленная шина AS-Interface

Примечания

*) Категория применения (DC13): Мощность включения и отключения для коммутации электромагнитов до 20 Вт (в соответствии с IEC 60947-5-1)
Входы и выходы должны быть гальванически изолированы. Ни один из выводов I-, I+, I-1/2, I-2, I-3/4, I-4 не должен быть замкнут на внешний потенциал, пока он электрически связан с AS-i кабелем.
Круглый кабель, подключённый к AS-i /AUX, не должен быть длиннее 2 м.

Упаковочная величина

[штука]

1