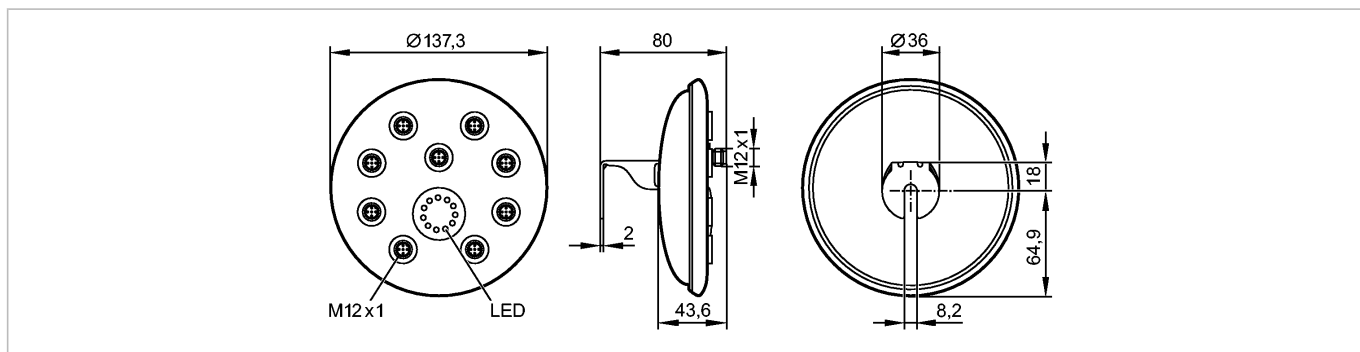


AC2910

ProcessLine 8DI IP69K

Промышленная шина AS-Interface



Made in Germany



Характеристики

Активный модуль серии ProcessLine
Разъёмы M12 x 1
Версия 2.1 с расширенным режимом адресации
Степень защиты IP 69K
нерж. сталь V4A
Цифровые входы

Электронные данные

Электрическое исполнение	8 цифровых входов (2 исполнительных устройства)
Рабочее напряжение [V]	26,5...31,6 DC
Суммарное потребление тока от AS-i [mA]	< 500

Входы

цифровой	
Электрическое подключение	DC PNP
Питание датчика	AS-i
Диапазон питающих напряжений[V]	18...30 DC
Допустимая токовая нагрузка для всех входов [mA]	400
Входной ток High/Low [mA]	6...10 / 0...2
Уровень переключающего сигнала 1 [V]	> 11
Защита от короткого замыкания	да

Выходы

цифровой	
Выход	Транзистор PNP

Условия эксплуатации

Температура окружающей среды [°C]	-5...70
Степень защиты	IP 69K

Испытания / одобрения

Электромагнитная совместимость	EN 50295
MTTF [лет]	212

AS-i классификация

AS-i версия	2.1
Расширенный режим адресации	да
AS-i профиль	S-0.A.E

AC2910

ProcessLine 8DI IP69K

Промышленная шина AS-Interface

Конфигурация входов/выходов [Hex]	0				
Идентификационный код [Hex]	A.E				
AS-i сертификат	88901				
Биты данных	Бит данных	D0	D1	D2	D3
	Вход	1	2	3	4
	Розетка	I-1/2	I-1/2 I-2	I-3/4	I-3/4 I-4
	Контакт	4	2 4	4	2 4

Механические данные

Материал	нерж. сталь V4A; Makrolon; O-кольцо: EPDM
Вес [kg]	0,639

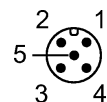
Дисплей / Элементы управления

Рабочий режим	LED	зелёный
Ошибка	LED	красный
Функции дисплея	LED	желтый

электрическое подключение

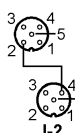
Электрическое подсоединение	через коммутирующее устройство E70377 из нерж. стали
-----------------------------	--

Назначение жил кабеля при подключении

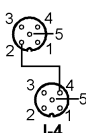


- 1: AS-i+
 - 2: н.с.
 - 3: AS-i -
 - 4: н.с.
 - 5: заземление
- Входы
- 1: питание датчика L+
 - 3: питание датчика L-
 - 5: заземление

I-1/2



I-3/4



Принадлежности

Принадлежности (входят в комплект)	Колпачок M12 (E70297)
Принадлежности (дополнительные)	Динамометрический гаечный ключ (E70390); Разветвитель для плоского кабеля (E70454)

Примечания

Примечания	<p>Входы и выходы должны быть гальванически изолированы. Ни один из выводов I-, I+, I-1/2, I-2, I-3/4, I-4 не должен быть замкнут на внешний потенциал, пока он электрически связан с AS-i кабелем.</p> <p>Настройка по умолчанию кодов ID1: ведомый модуль 1=1 / ведомый модуль 2=2</p> <p>Круглый кабель, подключённый к AS-i, не должен быть длиннее 2 м.</p>
------------	--

Упаковочная величина [штука]	1
------------------------------	---