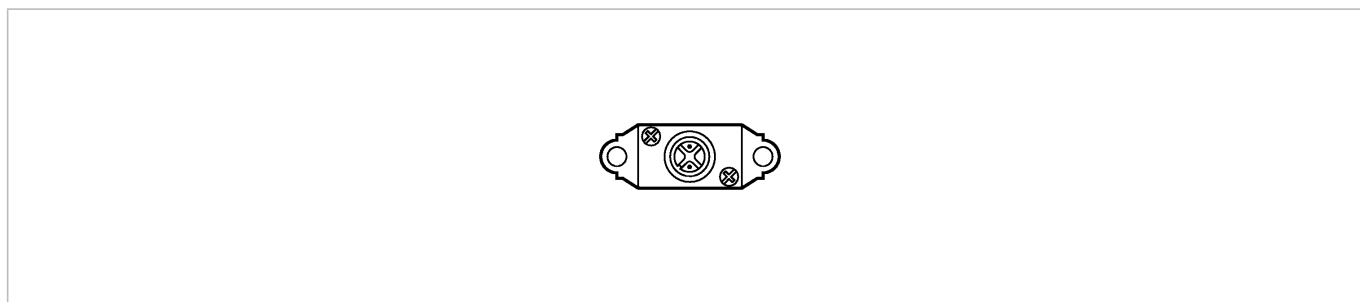


**AC5005**

FLAT CABLE CONNECTOR - M12

Промышленная шина AS-Interface



Made in Germany



**Характеристики**

Ответитель для плоского кабеля с технологией прорезания изоляции токоведущими ножами

Разъем M12 - плоский кабель AS-i

**Электронные данные**

Допустимая токовая нагрузка [A] 2

**Условия эксплуатации**

Температура окружающей среды [°C] -25...70

Степень защиты IP 67

**Механические данные**

Материал PA 6-GF-FR; латунь никелированн.

Вес [kg] 0,017

**электрическое подключение**

**Назначение жил кабеля при подключении**

соединение желтым AS-i плоским кабелем:

Контакт 1: AS-i +

Контакт 3: AS-i -

соединение черным плоским кабелем:

Контакт 1: +24V DC

Контакт 3: 0V



**Примечания**

Примечания Напряжение питания "supply class 2" согласно cULus

Упаковочная величина [штука] 1