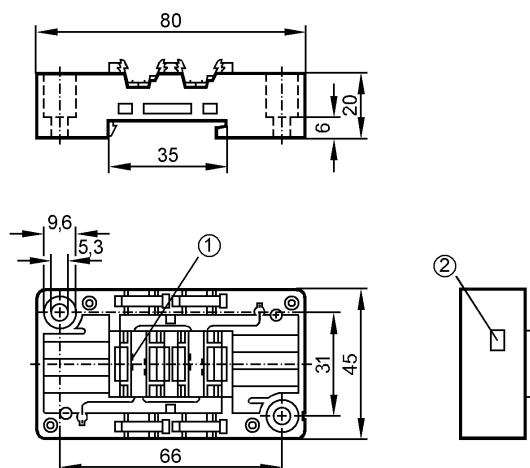


AC5014

EMS-Base FC V2A

Промышленная шина AS-Interface



- 1: контактные выводы
- 2: маркер



Характеристики

Нижняя часть модуля для плоского кабеля

Монтаж на DIN-рейке и панели

Быстрая технология монтажа для плоского кабеля AS-i

V2A (нерж. сталь)

AS-i интерфейс для верхней части модуля

Электронные данные

Электрическое исполнение	Стыковочный модуль FC
Рабочее напряжение [V]	26,5...31,6 DC

Условия эксплуатации

Температура окружающей среды [°C]	-25...85
Степень защиты	IP 67; IP 20 / IP 65 / IP 67 в зависимости от применяемой крышки (верхней части модуля)

Механические данные

Материал	PBT (полибутилентерефталат); нерж. сталь V2A (1.4305) (303S22)
Вес [kg]	0,061

электрическое подключение

Электрическое подсоединение	через контактные выводы в приборе
Предельная нагрузка на выход	< 2 А

Примечания

Упаковочная величина [штука]	1
------------------------------	---