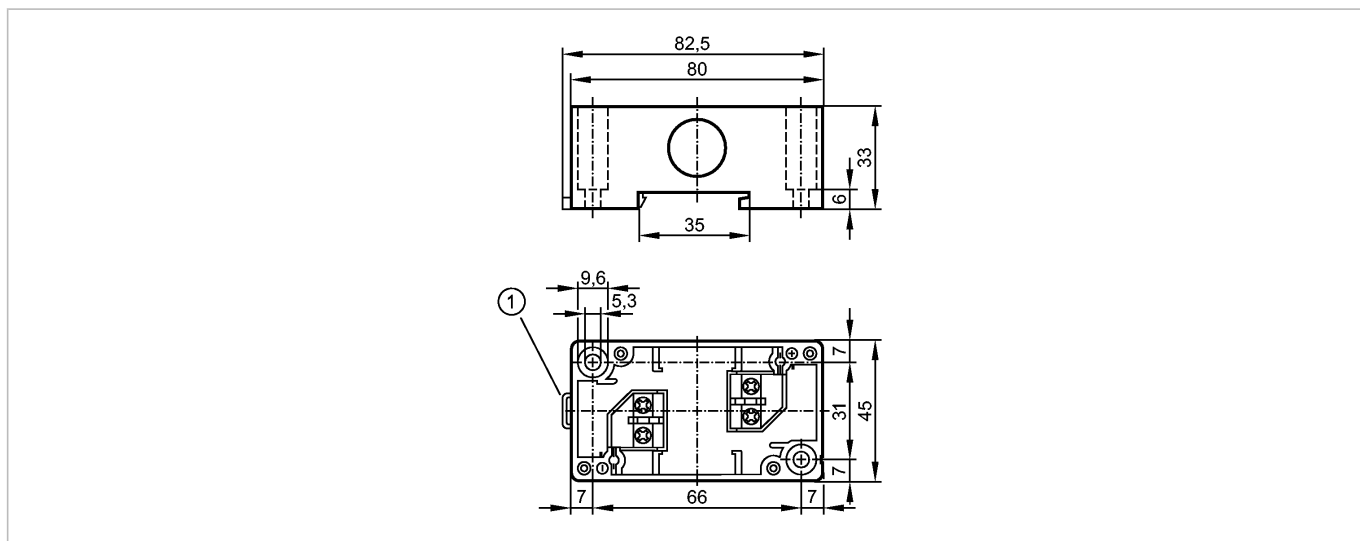


AC5031

EMS-BASE RC ST SET

Промышленная шина AS-Interface



Made in Germany

Характеристики

Нижнее основание модуля M20

Монтаж на DIN-рейке и панели

Винтовые клеммы

AS-i интерфейс для верхней части модуля

Электронные данные

Электрическое исполнение	Стыковочный модуль M20
Рабочее напряжение [V]	26,5...31,6 DC

Условия эксплуатации

Температура окружающей среды [°C]	-25...85
Степень защиты	IP 65

Механические данные

Материал	PBT (полибутилентерефталат)
Вес [kg]	0,11

электрическое подключение

Электрическое подсоединение	клеммы до 2,5 mm ²
Предельная нагрузка на выход	< 4 А

Принадлежности

Принадлежности (входят в комплект)	2 уплотнения для плоского кабеля (NBR); 3 кабельных сальника; 3 защитные заглушки; 4 шестиугольные гайки
Принадлежности (дополнительные)	крышка для AS-i Modul (AC3000); Винтовые клеммы встроены в (AC5007)

Примечания

Примечания	bis zu 4 Kabelabgänge M20 für beliebige T- und Kreuzabzweige
Упаковочная величина [штука]	1