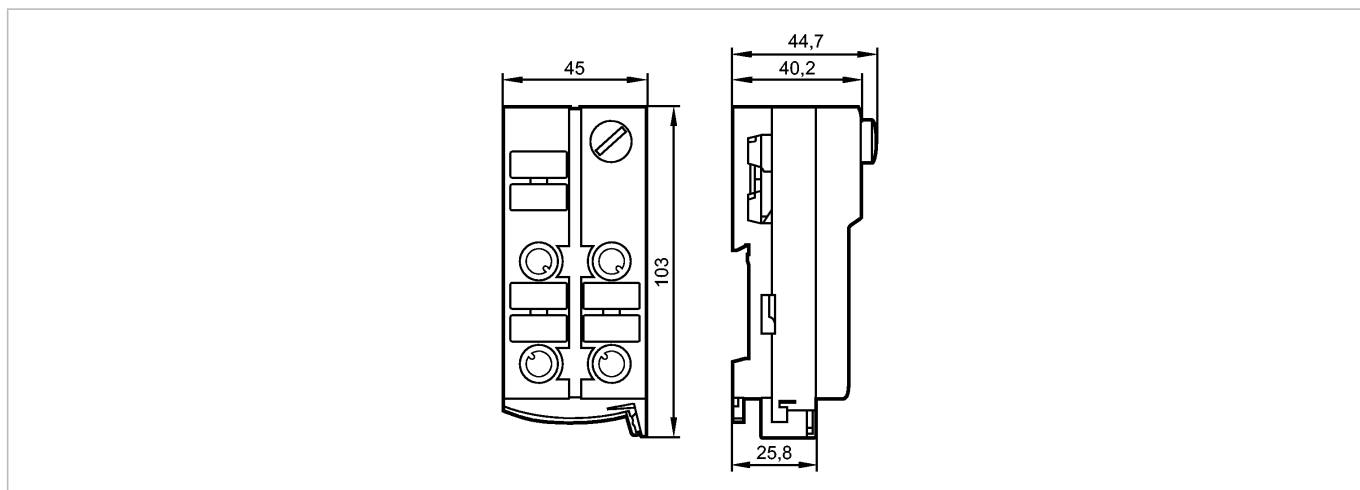


**AC505S**

ClassicLine 2SI 2LO

Промышленная шина AS-Interface



Made in Germany



**Характеристики**

AS-i Безопасность в работе
Прямое подключение к плоскому AS-i кабелю
Разъёмы M12 x 1
AS-i входной модуль безопасности 2SI - 2LO
Разъём для адресации
Ориентация плоского кабеля возможна в трех направлениях
Отвечают требованиям стандартов: EN ISO 13849-1: Категория 4* PL e* IEC 62061: SILcl 3

**Электронные данные**

Электрическое исполнение	2 входа безопасности / 2 небезопасных выхода - светодиод
Рабочее напряжение [V]	26,5...31,6 DC; "supply class 2" согласно cULus
Суммарное потребление тока от AS-i [mA]	< 280

**Входы**

цифровой	
Электрическое подключение	DC PNP/NPN
Питание датчика	AS-i
Диапазон питающих напряжений[V]	24 DC (18...30 DC)
Допустимая токовая нагрузка для всех входов [mA]	200
Входной ток High/Low [mA]	12
Детектирование короткой окружности	да
Детектирование перекрестных контактов	да
Защита от короткого замыкания	да

**Выходы**

светодиодный выход	2
светодиодный выход / питание через AS-i	да
Встроенный "Watchdog"	да

**Условия эксплуатации**

## AC505S

ClassicLine 2SI 2LO

Промышленная шина AS-Interface

Температура окружающей среды [°C]	-25...55
Степень защиты	IP 67

### Испытания / одобрения

Электромагнитная совместимость	EN 50295 EN 62061	приложение E
--------------------------------	----------------------	--------------

### Классификация безопасности

Срок службы TM (Mission Time) [h]	175200, (20 лет)
PFH	1,3 x 10E-11 / h
MTTFd [лет]	5458
DC/CCF/Cat.	97 % / - / 4

### AS-i классификация

AS-i версия	2.11 + 3.0
Расширенный режим адресации	нет
Максимальный номер безопасного модуля через мастер	31
AS-i профиль	S-7.B.0
Конфигурация входов/выходов [Hex]	7
Идентификационный код [Hex]	B.0
AS-i сертификат	97101

### Механические данные

Материал	PA (полиамид); Прокалывающие контакты: CuSn6 поверхность из никеля и оловянное покрытие
Вес [kg]	0,204

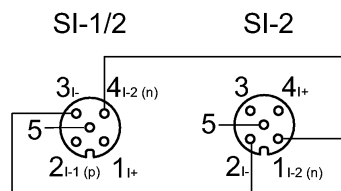
### Дисплей / Элементы управления

Рабочий режим LED	зелёный
Ошибка LED	красный
Функции дисплея LED	желтый

### электрическое подключение

Макс. длина проводки [m]	< 10
--------------------------	------

### Назначение жил кабеля при подключении



Разъём SI-1/2	Разъём SI-2
1: питание I+	1: Вход I-2 (n)
2: Вход I-1 (p)	2: питание I-
3: питание I-	3: не используется
4: Вход I-2 (n)	4: питание I+
5: не используется	5: не используется

### Принадлежности

Принадлежности (входят в комплект)	нижняя часть
Принадлежности (дополнительные)	Соединительный кабель для программирования E70213; Колпачок M12 (E73004)

### Примечания

Примечания	PL e, Kat.4, SILcl 3 nur wenn die im Handbuch beschriebenen Fehlerausschlüsse angewendet werden
------------	---



## AC505S

ClassicLine 2SI 2LO

Промышленная шина AS-Interface

Упаковочная величина [штука] \_\_\_\_\_ 1 \_\_\_\_\_

ifm electronic gmbh • Адрес : Friedrichstraße 1 • 45128 Essen — Компания оставляет за собой право вносить изменения без предварительного уведомления! — SU — AC505S — 17.12.2014