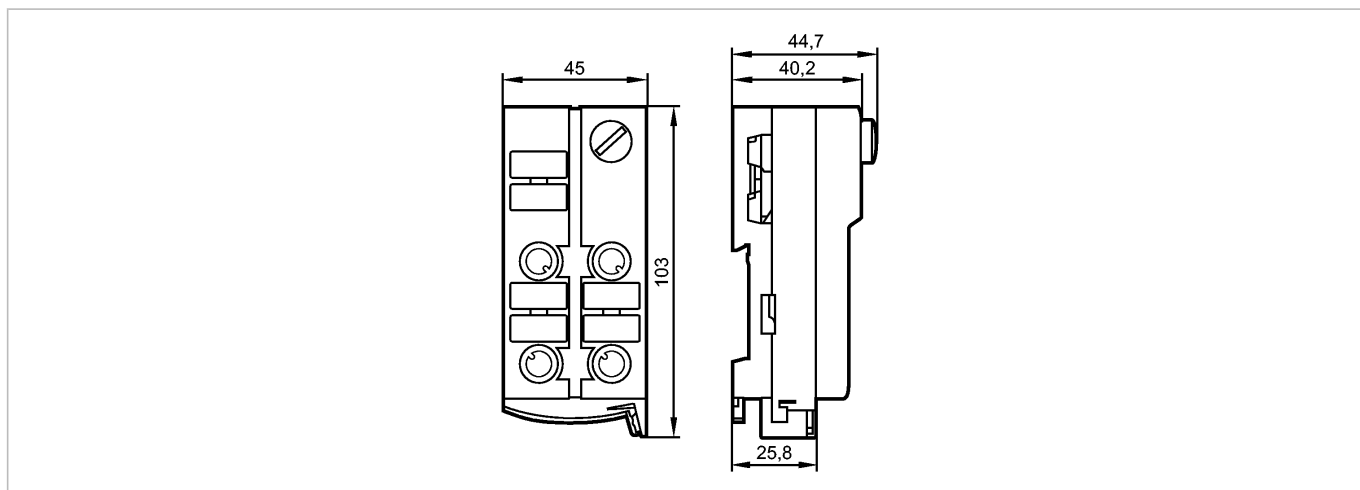


AC507A

ClassicLine 2DI 2DO-Y II 3D

Промышленная шина AS-Interface



Made in Germany

Характеристики

Активный модуль ClassicLine
Прямое подключение к плоскому AS-i кабелю
Разъёмы M12 x 1
Разъём для адресации
Ориентация плоского кабеля возможна в трех направлениях
Сертификат АТЕХ
группа II, категория 3D
Только в сочетании с защитным кожухом E7000A или соответствующей степенью защиты
Цифровые входы и выходы (2 A)

Электронные данные

Электрическое исполнение	2 входа / 2 выхода
Рабочее напряжение [V]	26,5...31,6 DC
Суммарное потребление тока от AS-i [mA]	< 150
Макс. допустимая токовая нагрузка на каждый модуль [mA]	4000

Входы

цифровой	
Электрическое подключение	DC PNP
Питание датчика	AS-i
Диапазон питающих напряжений[V]	18...30 DC **)
Допустимая токовая нагрузка для всех входов [mA]	100
Входной ток High/Low [mA]	6...10 / 0...2
Уровень переключающего сигнала 1 [V]	> 11
Защита от короткого замыкания	да

Выходы

цифровой	
Выход	Транзистор PNP
Диапазон питающих напряжений[V]	24 DC (15...30 DC **)
Внешний источник питания	в соответствии с PELV

AC507A

ClassicLine 2DI 2DO-Y II 3D

Промышленная шина AS-Interface

Макс. допустимая токовая нагрузка на каждый выход [mA]	2000 *)
Гальваническая развязка	да
Встроенный "Watchdog"	да
Защита от короткого замыкания	да

Условия эксплуатации

Температура окружающей среды [°C]	-10...50
Степень защиты	IP 50

Испытания / одобрения

Маркировка прибора	II 3D Ex tc IIIB T80°C Dc X IP50
Электромагнитная совместимость	EN 50295 IEC 61000-6-2
MTTF [лет]	188

AS-i классификация

AS-i версия	2.11 + 3.0
Расширенный режим адресации	нет
AS-i профиль	S-3.0.E
Конфигурация входов/выходов [Hex]	3
Идентификационный код [Hex]	0.E
AS-i сертификат	в стадии разработки

Биты данных	Бит данных	D0	D1	D2	D3
Вход		1	2	-	-
Штепсельная розетка		I-1	I-2	-	-
Пин-ввод		2+4	2+4	-	-
Выход		-	-	3	4
Штепсельная розетка		-	-	O-3/4	O-3/4 O-4
Пин-ввод		-	-	4	2 4

Механические данные

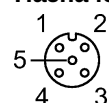
Материал	PA (полиамид); Прокалывающие контакты: CuSn6 поверхность из никеля и оловянное покрытие
Вес [kg]	0,246

Дисплеи / Элементы управления

Рабочий режим	LED	зелёный
Ошибка	LED	красный
Функции дисплея	LED	желтый

электрическое подключение

Назначение жил кабеля при подключении



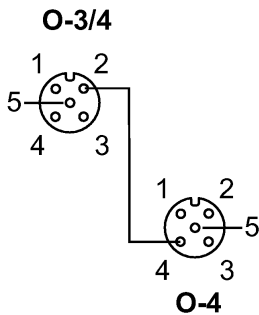
Входы

- 1: питание датчика L+
- 2+4: вход данных (intern gebrückt)
- 3: питание датчика L-
- 5: не используется

AC507A

ClassicLine 2DI 2DO-Y II 3D

Промышленная шина AS-Interface



Выходы	Разъём O-4
Разъём O-3/4	1: не используется
1: не используется	2: не используется
2: Коммутационный выход 4	3: внеш.напряжение AUX -
3: внеш.напряжение AUX -	4: Коммутационный выход 4
4: Коммутационный выход 3	5: не используется
5: не используется	

Принадлежности

Принадлежности (входят в комплект)	нижняя часть
Принадлежности (дополнительные)	Колпачок M12 (E73004); Защитный корпус (E7000A)

Примечания

Примечания	<p>Установка прибора возможна только в защитном корпусе (E7000A), или должны быть приняты другие меры по обеспечению механической защиты.</p> <p>Входы и выходы должны быть гальванически изолированы. Ни один из выводов I-, I+, I1, I2 не должен быть замкнут на внешний потенциал, пока он электрически связан с AS-i кабелем.</p> <p>*) Категория утилизации (DC13): Мощность при включении и размыкании достигает до 40 W (IEC 60947-5-1)</p> <p>**) через плоский кабель</p>
------------	---

Упаковочная величина [штука]	1
------------------------------	---